



# Filters for Compressed Air

## 065ND - 095SD (AO, AA, AR, AAR, ACS)

User Guide

EN Original Language

NL DE FR FI SV NO DA EL ES PT IT  
PL SK CS ET HU LV LT RU SL TR MT

aerospace  
climate control  
electromechanical  
**filtration**  
fluid & gas handling  
hydraulics  
pneumatics  
process control  
sealing & shielding

## EN ONE YEAR AIR QUALITY GUARANTEE

Your air quality has been guaranteed for 1 year and will be renewed at every annual filter element change.

Annual filter element changes ensure:

- Optimal performance is maintained
- Air quality continues to meet international standards
- Protection of downstream equipment, personnel and processes
- Low operational costs
- increased productivity and profitability
- peace of mind



## NL LUCHTKWALITEITSGARANTIE VAN ÉÉN JAAR

De luchtkwaliteit wordt 1 jaar lang gegarandeerd. De garantie wordt elk jaar verlengd wanneer het filterelement wordt vervangen.

Een jaarlijkse vervanging van het filterelement heeft de volgende voordelen:

- Een onverminderde optimale prestatie
- Luchtkwaliteit die blijft voldoen aan de internationale normen
- Bescherming van apparatuur, personeel en processen achter de compressor
- Lage bedrijfskosten
- Hogere productiviteit en rentabiliteit
- Gemoedsrust

## DE EIN JAHR GARANTIE AUF DIE LUFTQUALITÄT

Wir gewähren Ihnen eine 1-jährige Garantie auf die Luftqualität, die bei jedem jährlichen Austausch des Filterelements erneuert wird.

Ein jährlicher Austausch des Filterelements stellt Folgendes sicher:

- Optimale Leistung wird gewährleistet
- Die Luftqualität erfüllt weiterhin internationale Standards
- Schutz der nachgeschalteten Geräte, der Arbeitskräfte und Produktionsabläufe
- Geringe Betriebskosten
- Höhere Produktivität und Wirtschaftlichkeit
- Sorgenfreiheit

## FR QUALITÉ DE L'AIR GARANTIE PENDANT 1 AN

La qualité de l'air est garantie pendant 1 an, garantie renouvelable à chaque remplacement annuel de la cartouche filtrante.

Le remplacement annuel des cartouches filtrantes garantit :

- La préservation de performances optimales
- Une qualité de l'air conforme aux normes internationales
- Une protection de l'équipement, des processus et du personnel en aval
- Des coûts d'utilisation réduits
- Un niveau de productivité et de rentabilité accru
- Votre tranquillité d'esprit



## ES GARANTÍA DE CALIDAD DEL AIRE PARA UN AÑO

La calidad del aire tiene una garantía de 1 año y se renovará con cada cambio anual del filtro

El cambio anual del filtro le asegura:

- Se mantiene un rendimiento óptimo.
- La calidad del aire sigue cumpliendo las normas internacionales
- Protección del equipo, personal y procesos aguas abajo.
- Bajos costes de funcionamiento.
- mayor productividad y rentabilidad.
- tranquilidad.

## IT GARANZIA DI UN ANNO SULLA QUALITÀ DELL'ARIA

La qualità dell'aria è garantita per un anno e la garanzia sarà rinnovata dopo ogni sostituzione annuale dell'elemento filtrante.

La sostituzione annuale dell'elemento filtrante assicura:

- Prestazioni ottimali nel tempo
- Aria di qualità sempre conforme alle norme internazionali
- Protezione del personale, delle apparecchiature e dei processi a valle
- Bassi costi di esercizio
- Maggiore produttività e redditività
- Tranquillità



## EN Safety Information

**Do not operate this equipment until the safety information and instructions in this user guide have been read and understood by all personnel concerned.**

### USER RESPONSIBILITY

FAILURE OR IMPROPER SELECTION OR IMPROPER USE OF THE PRODUCTS DESCRIBED HEREIN OR RELATED ITEMS CAN CAUSE DEATH, PERSONAL INJURY AND PROPERTY DAMAGE.

This document and other information from Parker Hannifin Corporation, its subsidiaries and authorised distributors provide product or system options for further investigation by users having technical expertise.

The user, through its own analysis and testing, is solely responsible for making the final selection of the system and components and assuring that all performance, endurance, maintenance, safety and warning requirements of the application are met. The user must analyse all aspects of the application, follow applicable industry standards, and follow the information concerning the product in the current product catalogue and in any other materials provided from Parker or its subsidiaries or authorised distributors.

To the extent that Parker or its subsidiaries or authorised distributors provide component or system options based upon data or specifications provided by the user, the user is responsible for determining that such data and specifications are suitable and sufficient for all applications and reasonably foreseeable uses of the components or systems.

Only competent personnel trained, qualified, and approved by Parker Hannifin should perform installation, commissioning, service and repair procedures.

Use of the equipment in a manner not specified within this user guide may result in an unplanned release of pressure, which may cause serious personal injury or damage.

When handling, installing or operating this equipment, personnel must employ safe engineering practices and observe all related regulations, health & safety procedures, and legal requirements for safety.

Ensure that the equipment is depressurised and electrically isolated, prior to carrying out any of the scheduled maintenance instructions specified within this user guide.

Parker Hannifin can not anticipate every possible circumstance which may represent a potential hazard. The warnings in this manual cover the most known potential hazards, but by definition can not be all-inclusive. If the user employs an operating procedure, item of equipment or a method of working which is not specifically recommended by Parker Hannifin the user must ensure that the equipment will not be damaged or become hazardous to persons or property.

Most accidents that occur during the operation and maintenance of machinery are the result of failure to observe basic safety rules and procedures. Accidents can be avoided by recognising that any machinery is potentially hazardous.

Should you require an extended warranty, tailored service contracts or training on this equipment, or any other equipment within the Parker Hannifin range, please contact your local Parker Hannifin office.

Details of your nearest Parker Hannifin sales office can be found at [www.parker.com/dhfn](http://www.parker.com/dhfn)

**Please retain this manual for future reference.**

## NL Veiligheidsinformatie

**Stel deze apparatuur niet in werking voordat de veiligheidsinformatie en de instructies in deze gebruikershandleiding door alle betrokkenen zijn gelezen en begrepen.**

### VERANTWOORDELIJKHEID VAN DE GEBRUIKER

DEFECTEN, ONJUISTE SELECTIE OF ONJUIST GEBRUIK VAN DE PRODUCTEN DIE HIERIN STAAN BESCHREVEN OF VAN DE BIJBEHOORENDE ARTIKELN, KUNNEN (FATAAL) LICHAAMELIJK LETSEL OF SCHADE AAN EIGENDOM VEROORZAKEN.

Dit document en andere informatie van Parker Hannifin Corporation, haar dochterondernemingen en erkende distributeurs beschrijven product- en systeemopties die gebruikers met de technische deskundigheid verder kunnen onderzoeken.

Bij het uitvoeren van analyses en tests is de gebruiker verantwoordelijk voor de uiteindelijke selectie van het systeem en de elementen, en om ervoor te zorgen dat aan alle vereisten voor prestatie, duurzaamheid, onderhoud, veiligheid en waarschuwing wordt voldaan. De gebruiker moet alle aspecten van de toepassing analyseren, de geldende industriestandaarden volgen, en de informatie over het product in de actuele productcatalogus alsook in ander materiaal dat wordt geleverd door Parker of de dochterondernemingen of erkende distributeurs, volgen.

Als Parker, haar dochterondernemingen of erkende distributeurs element- of systeemopties verschaffen die zijn gebaseerd op data of specificaties die door de gebruiker zijn aangeleverd, moet de gebruiker vaststellen of deze gegevens en specificaties geschikt en voldoende zijn voor alle toepassingen en de inzet van de elementen of systemen.

Alleen bekwaam personeel dat is opgeleid, gekwalificeerd en goedgekeurd door Parker Hannifin, mag de procedures voor installatie, ingebruikstelling, service en herstellaken uitvoeren.

Indien de apparatuur op een niet in deze handleiding gespecificeerde wijze wordt gebruikt, zou er onverwacht druk kunnen ontsnappen. Dit kan ernstig persoonlijk letsel of schade veroorzaken.

Bij de omgang met en de installatie of bediening van deze apparatuur dient het personeel veilige werkmethoden te hanteren en dienen alle voorschriften met betrekking tot gezondheid, veiligheid en wettelijke vereisten in acht te worden genomen.

Controleer of de apparatuur niet meer onder druk staat en of de netvoeding is geïsoleerd voordat u instructies in het onderhoudsschema van deze handleiding uitvoert.

Parker Hannifin kan niet alle mogelijke omstandigheden voorzien die gevaren kunnen inhouden. De waarschuwingen in deze handleiding bestrijken de meest bekende mogelijke gevaren, maar kunnen niet alomvattend zijn. Als de gebruiker een voorwerp, toestel, werkwijze of procedure gebruikt die niet uitdrukkelijk door Parker Hannifin is aanbevolen, dient de gebruiker te controleren of de apparatuur hierdoor geen schade kan oplopen of een potentieel gevaar kan vormen voor personen of eigendommen.

De meeste ongevallen die zich voordoen bij de bediening en het onderhoud van machines worden veroorzaakt door het niet opvolgen van elementaire veiligheidsregels en -procedures. Ongevallen kunnen worden vermeden door te onderkennen dat iedere machine mogelijk gevaarlijk is.

Indien u een langere garantie, op maat gemaakte onderhoudscontracten of opleiding voor deze of andere apparatuur binnen het Parker Hannifin-productassortiment wenst, neem dan contact op met uw plaatselijk Parker Hannifin-kantoor.

Bezoek voor informatie over de locatie van Parker Hannifin verkoopkantoren de website [www.parker.com/dhfn](http://www.parker.com/dhfn)

**Bewaar deze handleiding voor toekomstig gebruik.**

## DE Sicherheitsinformationen

**Vor Inbetriebnahme des Geräts müssen die Sicherheitshinweise und Anweisungen in diesem Handbuch vom zuständigen Personal gründlich gelesen und verstanden worden sein.**

### BENUTZERHAFTUNG

MÄNGEL AN ODER FALSCHER AUSWAHL ODER VERWENDUNG VON HIER BESCHRIEBENEN PRODUKTEN ODER ZUGEHÖRIGEN ELEMENTEN KÖNNEN ZUM TOD, PERSONEN- UND SACHSCHÄDEN FÜHREN.

Dieses Dokument und andere Mitteilungen der Parker Hannifin Corporation, der Tochtergesellschaften und Vertragshändler stellen Produkt- oder Systemvarianten zur weiteren Auswertung durch Anwender mit technischem Know-how dar.

Der Anwender ist auf der Grundlage seiner eigenen Analyse und Testergebnisse allein für die endgültige Auswahl des Systems und der Komponenten verantwortlich. Er hat sicherzustellen, dass alle Leistungs-, Haltbarkeits-, Wartungs-, Sicherheits- und Warnvoraussetzungen des jeweiligen Einsatzbereiches erfüllt sind. Der Anwender ist dazu verpflichtet, alle Aspekte der Anwendung zu analysieren, geltende Branchennormen einzuhalten und die Produktinformationen im aktuellen Produktkatalog sowie in anderen von Parker bzw. den Tochtergesellschaften oder Vertragshändlern zur Verfügung gestellten Materialien zu beachten.

Soweit Parker, die Tochtergesellschaften oder Vertragshändler Komponenten oder Systemvarianten basierend auf technischen Daten oder Spezifikationen liefern, die vom Anwender bereitgestellt wurden, ist der Anwender dafür verantwortlich, festzustellen, dass diese technischen Daten und Spezifikationen für alle Anwendungen und vernünftigerweise vorhersehbarer Verwendungszwecke der Komponenten oder Systeme geeignet sind und ausreichen.

Installation, Inbetriebnahme, Wartung und Reparatur dürfen nur von entsprechend ausgebildetem und von Parker Hannifin zugelassenem Personal durchgeführt werden.

Wird das Gerät nicht gemäß den in diesem Benutzerhandbuch spezifizierten Anweisungen verwendet, kann es zu einem außerplanmäßigen Druckabbau und zu schweren Personen- oder Sachschäden kommen.

Beim Umgang, der Installation oder Bedienung des Geräts sind vom Personal sichere technische Verfahren einzusetzen sowie alle entsprechenden Bestimmungen, Gesundheits- und Sicherheitsvorschriften als auch gesetzlichen Sicherheitsbestimmungen einzuhalten.

Vergewissern Sie sich vor der Durchführung jeglicher in diesem Benutzerhandbuch beschriebener Wartungsarbeiten, dass das Gerät drucklos und von der Stromversorgung getrennt ist.

Parker Hannifin kann nicht jeden möglichen Umstand vorhersehen, der eine potenzielle Gefahrenquelle darstellt. Die Warnungen in diesem Handbuch decken die bekanntesten Gefahrenquellen ab, können jedoch niemals allumfassend sein. Setzt der Anwender ein Bedienverfahren, ein Geräteteil oder eine Arbeitsmethode ein, die nicht ausdrücklich von Parker Hannifin empfohlen wurden, muss der Anwender sicherstellen, dass das Gerät nicht beschädigt wird bzw. keine Personen- oder Sachschäden verursachen kann.

Die meisten Unfälle, die während des Betriebs und der Wartung von Maschinen passieren, lassen sich darauf zurückführen, dass grundlegende Sicherheitsvorschriften und -verfahren nicht befolgt wurden. Unfälle können durch das Bewusstsein vermieden werden, dass jede Maschine eine potenzielle Gefahr darstellt.

Sollten Sie eine verlängerte Garantiezeit wünschen oder auf Ihre Bedürfnisse angepasste Wartungsverträge oder Schulungen für dieses oder ein anderes Gerät aus der Produktpalette von Parker Hannifin benötigen, wenden Sie sich bitte an die nächstgelegene Vertretung von Parker Hannifin.

Informationen zu Parker Hannifin-Verkaufsstellen in Ihrer Nähe finden Sie unter [www.parker.com/dhfn](http://www.parker.com/dhfn).

**Bewahren Sie dieses Handbuch zur späteren Verwendung auf.**

## FR Informations sur la sécurité

**Ne faites pas fonctionner cet équipement tant que l'ensemble des membres du personnel concerné n'a pas lu et compris les avertissements de sécurité et les instructions du présent manuel d'utilisation.**

### RESPONSABILITÉ DE L'UTILISATEUR

TOUTE DÉFAILLANCE, MAUVAISE SÉLECTION OU UTILISATION INCORRECTE DES PRODUITS DÉCRITS DANS LE PRÉSENT DOCUMENT OU DES ÉLÉMENTS ASSOCIÉS PEUVENT ENTRAÎNER DES DOMMAGES MATÉRIELS, ET DES BLESSURES CORPORELLES VOIRE MORTELLES.

Le présent document et divers autres supports fournis par Parker Hannifin Corporation, ses filiales et ses distributeurs agréés, proposent des options de produits ou de systèmes destinées à l'étude par des utilisateurs disposant d'une expérience technique.

L'utilisateur, de par son analyse et les tests qu'il a effectués, est à lui seul responsable du choix final du système et des composants, ainsi que de leur conformité à toutes les exigences en termes de performances, d'endurance, de maintenance, de sécurité et d'avertissement. Il doit également analyser tous les aspects de l'application et respecter les normes industrielles en vigueur, ainsi que les informations relatives au produit figurant dans le catalogue correspondant et dans toute autre documentation fournie par Parker, ses filiales ou ses distributeurs agréés.

Dans la mesure où Parker, ses filiales ou ses distributeurs agréés proposent des options de composants ou de systèmes reposant sur des données ou des spécifications fournies par l'utilisateur, il incombe à ce dernier la responsabilité de déterminer si ces données et ces spécifications sont adaptées et suffisantes pour toutes les applications et les usages raisonnablement prévus desdits composants/systèmes.

Les procédures d'installation, de mise en service, d'entretien et de réparation doivent être réalisées par des techniciens compétents, formés, qualifiés et agréés par Parker Hannifin uniquement.

Toute utilisation de l'équipement non spécifiée dans le présent manuel d'utilisation est susceptible de provoquer une soudaine libération de pression, laquelle peut occasionner de graves blessures/dommages.

Lors de la manipulation, de l'installation ou de l'exploitation de cet équipement, le personnel doit adopter des pratiques d'ingénierie sécurisées, tout en observant l'ensemble des règlements, des procédures d'hygiène/sécurité et des exigences légales de sécurité.

Assurez-vous que l'équipement est dépressurisé et isolé de toute alimentation électrique avant d'effectuer les opérations de maintenance indiquées dans le présent manuel d'utilisation.

Parker Hannifin ne peut prévoir toutes les circonstances possibles susceptibles de représenter un risque potentiel. Les avertissements figurant dans le présent manuel couvrent la plupart des risques potentiels connus, mais ne peuvent pas être exhaustifs par définition. Si l'utilisateur adopte un mode opératoire, un équipement ou une méthode de travail qui n'est pas spécifiquement recommandé par Parker Hannifin, il doit s'assurer que l'équipement ne sera pas endommagé ni ne constituera de risque pour les personnes/biens.

La plupart des accidents qui surviennent lors de l'utilisation et de la maintenance des machines résultent de manquements aux procédures et règles basiques de sécurité. Les accidents peuvent être évités en tenant compte du fait que toute machine peut s'avérer potentiellement dangereuse.

En cas de besoin d'une extension de garantie, de contrats de maintenance sur mesure ou de formation sur cet équipement ou sur tout autre appareil de la gamme Parker Hannifin, contactez le bureau Parker Hannifin le plus proche.

Les coordonnées du concessionnaire Parker Hannifin le plus proche sont disponibles sur le site [www.parker.com/dhfn](http://www.parker.com/dhfn)

**Veillez conserver le présent manuel d'utilisation pour consultation ultérieure.**

#### **(ES) Información de seguridad**

**Este equipo no debe ser utilizado hasta que todo el personal encargado de su uso haya leído y comprendido las instrucciones y la información de seguridad de esta guía.**

#### **RESPONSABILIDAD DEL USUARIO**

LA SELECCIÓN INCORRECTA O LA AUSENCIA DE ELLA, ASÍ COMO EL USO INCORRECTO DE LOS PRODUCTOS AQUÍ DESCRITOS O DE ELEMENTOS RELACIONADOS PUEDE CAUSAR MUERTES, LESIONES O DAÑOS MATERIALES.

Este documento y demás información procedente de Parker Hannifin Corporation, sus filiales o distribuidores autorizados proporciona opciones de productos o sistemas que los usuarios con conocimientos técnicos pueden investigar.

El usuario, mediante sus propios análisis y pruebas, es el único responsable de la selección final del sistema y los componentes, y de asegurar que se cumplen todos los requisitos de prestaciones, duración, mantenimiento, seguridad y advertencia de la aplicación. El usuario debe analizar todos los aspectos de la aplicación, observar la normativa industrial aplicable y seguir la información relativa al producto presente en el catálogo actual de productos y en cualquier otra documentación proporcionada por Parker, sus filiales o distribuidores autorizados.

Aunque Parker, sus filiales o distribuidores autorizados proporcionen opciones de sistemas o componentes a partir de especificaciones o datos proporcionados por el usuario, éste será responsable de determinar que tales datos y especificaciones son adecuados y suficientes para todas las aplicaciones y usos razonablemente previstos de los componentes o sistemas.

Los procedimientos de instalación, puesta en servicio, mantenimiento y reparación deberá efectuarlos únicamente personal cualificado, formado y acreditado por Parker Hannifin.

El uso del equipo de un modo distinto al especificado en esta guía del usuario puede dar lugar a una liberación de presión imprevista, que puede causar daños o lesiones personales graves.

En el manejo, la instalación o la utilización de este equipo, todo el personal debe hacer uso de métodos técnicos seguros y cumplir toda la normativa pertinente, los procedimientos de seguridad e higiene y los requisitos legales de seguridad.

Antes de llevar a cabo cualquier operación de mantenimiento programado que se especifique en esta guía del usuario, asegúrese de que el equipo esté despresurizado y aislado eléctricamente.

Parker Hannifin no puede prever todas las circunstancias posibles que puedan suponer riesgos potenciales. Las advertencias de este manual cubren los riesgos potenciales más conocidos, pero por definición no pueden incluirse todos. Si el usuario utiliza un procedimiento de uso, un elemento del equipo o un método de trabajo no recomendado de forma específica por Parker Hannifin, el usuario debe cerciorarse de que el equipo no se deteriore ni represente riesgos potenciales para las personas o la propiedad.

La mayoría de los accidentes producidos durante la utilización y el mantenimiento de maquinaria se deben al incumplimiento de las normas y procedimientos básicos de seguridad. Los accidentes pueden evitarse partiendo del principio de que cualquier maquinaria es potencialmente peligrosa.

En caso de que necesite ampliar la garantía, un contrato de mantenimiento personalizado o formación relativa a este equipo o a cualquier otro equipo de la gama de productos de Parker Hannifin, póngase en contacto con la oficina de Parker Hannifin de su zona.

Puede encontrar más información sobre la oficina de ventas Parker Hannifin más cercana en [www.parker.com/dhfn](http://www.parker.com/dhfn)

**Conserve este manual para referencias futuras.**

#### **(IT) Informazioni di sicurezza**

**Prima di utilizzare l'apparecchiatura, il personale addetto deve leggere con attenzione ed essere certo di aver compreso le istruzioni e le avvertenze riportate nel presente manuale utente.**

#### **RESPONSABILITÀ DELL'UTILIZZATORE**

EVENTUALI ANOMALIE, SCELTE INADEGUATE O USI IMPROPRI DEI PRODOTTI QUI DESCRITTI O DEGLI ARTICOLI CORRELATI POSSONO CAUSARE INFORTUNI, ANCHE MORTALI, E DANNI MATERIALI.

Il presente documento e altre informazioni fornite da Parker Hannifin Corporation, dalle sue filiali e dai distributori autorizzati illustrano opzioni relative al prodotto o al sistema, che possono essere ulteriormente approfondite dagli utilizzatori che dispongono delle necessarie conoscenze tecniche.

L'utente, attraverso processi di analisi e verifica, si assume la responsabilità assoluta per la scelta finale del sistema e dei componenti e per garantire che vengano soddisfatti tutti i requisiti dell'applicazione in merito a performance, resistenza, manutenzione, sicurezza e avvertenze. L'utilizzatore è tenuto ad analizzare tutti gli aspetti dell'applicazione, a rispettare le norme industriali vigenti in materia e ad attenersi alle informazioni relative al prodotto contenute nel catalogo più aggiornato e in tutti gli altri documenti informativi forniti da Parker, dalle sue filiali o dai suoi distributori autorizzati.

Se Parker, le sue filiali o i suoi distributori autorizzati forniscono componenti o opzioni per gli impianti in base a dati o specifiche indicati dall'utilizzatore, quest'ultimo deve garantire, sotto la propria responsabilità, che tali dati e specifiche siano idonei e sufficienti per tutte le applicazioni e gli utilizzi prevedibili dei componenti o degli impianti.

Le procedure di installazione, messa in esercizio, manutenzione e riparazione devono essere eseguite solamente da personale competente, addestrato, qualificato e certificato da Parker Hannifin.

Se l'apparecchiatura non viene utilizzata come descritto nel presente manuale, potrebbero verificarsi perdite accidentali di pressione che rischiano di provocare danni o gravi infortuni.

Durante la manipolazione, l'installazione o l'impiego dell'apparecchiatura il personale deve adottare metodi operativi sicuri e attenersi strettamente alle disposizioni, procedure e norme di legge in materia di salute e sicurezza.

Prima di eseguire le operazioni di manutenzione programmata indicate nel presente manuale utente, assicurarsi che l'apparecchiatura sia depressurizzata e scollegata dall'alimentazione elettrica.

Parker Hannifin non è in grado di prevedere tutte le circostanze potenzialmente pericolose. Le avvertenze riportate nel presente manuale si riferiscono ai pericoli potenziali più noti, ma per definizione non si possono considerare del tutto esaustive. Prima di eseguire una procedura, di utilizzare un componente dell'apparecchiatura o di adottare un metodo operativo non espressamente consigliato da Parker Hannifin, l'utilizzatore deve assicurarsi che non vi sia alcun rischio di danneggiare lo strumento o di compromettere la sicurezza di persone o beni.

Molti incidenti che avvengono durante l'uso e la manutenzione dei macchinari sono dovuti alla mancata osservanza di norme e procedure di sicurezza fondamentali. Spesso, è possibile evitare tali incidenti tenendo presente che qualsiasi macchinario è potenzialmente pericoloso.

Se si necessita di una garanzia estesa, di contratti di manutenzione personalizzati o di formazione su queste o altre apparecchiature della gamma Parker Hannifin, contattare l'ufficio Parker Hannifin più vicino.

Per dettagli relativi ai rivenditori di zona Parker Hannifin consultare il sito [www.parker.com/dhfn](http://www.parker.com/dhfn)

**Conservare il presente manuale per futura consultazione.**

EN Model Coding example:

Model					
[Grade]	Filter Size	Pipe Size	Connection Type	Drain Option	Incident monitor Option
AO AA AR AAR ACS	3 digit code as shown below	Letter denotes flange connection	D = DN	E = Electronic drain M = Manual drain	X = None I = Incident monitor
AO	065	N	D	E	X

NL Voorbeeld van model codering:

Model					
[Klasse]	Filtergrootte	Buisgrootte	Verbindingstype	afvoer (optioneel)	Incidentmonitor (optioneel)
AO AA AR AAR ACS	3-cijferige code zoals hieronder afgebeeld	Letter geeft flens-connectie aan	D = DN	E = elektronische afvoer M = handmatige afvoer	X = Geen I = Incidentmonitor
AO	065	N	D	E	X

DE Beispiel für Modellschlüssel:

Modell					
[Klasse]	Filtergröße	Leitungsgröße	Anschlussstyp	Ablassooption	Störfallüberwachungsoption
AO AA AR AAR ACS	Dreistelliger Code wie unten dargestellt	Buchstabe gibt Flanschanschluss an	D = DN	E = elektronischer Ablass M = manueller Ablass	X = Keine I = Störfallüberwachung
AO	065	N	D	E	X

FR Exemple de code de modèle :

Modèle					
[Grade]	Taille du filtre	Taille du tuyau	Type de raccord	Option de purge	Option de contrôle des incidents
AO AA AR AAR ACS	Code à 3 chiffres comme indiqué ci-dessous	La lettre renvoie au raccord de bride	D = DN	E = purgeur électronique M = purgeur manuel	X = aucun I = contrôle des incidents
AO	065	N	P	E	X

ES Ejemplo de códigos de modelos:

Modelo					
[Grado]	Tamaño de filtro	Diámetro de tubería	Tipo de conexión	Opción de drenaje	Monitor de incidencias opcional
AO AA AR AAR ACS	Código de 3 dígitos, tal y como se muestra a continuación	La letra indica conexión embridada	D = DN	E = Drenaje electrónico M = Drenaje manual	X = Ninguno I = Monitor de incidencias
AO	065	N	D	E	X

## ① Esempio di codifica dei modelli

Modello					
[Grado]	Dimensioni del filtro	Dimensioni del tubo	Tipo di collegamento	Opzione scarico	Opzione monitor criticità
AO AA AR AAR ACS	Codice a 3 cifre come riportato in basso	La lettera indica il collegamento a flangia	D = DN	E = Scarico elettronico M = Scarico manuale	X = Nessuno I = Monitor criticità
AO	065	N	D	E	X

## ② Product Selection

Stated flows are for operation at 7 bar g (100 psi g) with reference to 20°C, 1 bar a, 0% relative water vapour pressure.

For flows at other pressures apply the correction factors shown.

## ③ Productselectie

De weergegeven stroomsnelheden zijn voor een werking bij 7 bar (g) (100 psi g) met betrekking tot 20°C, 1 bar (a), 0% relatieve waterdampdruk.

Voor stroomsnelheden bij andere drukverhoudingen dient u de vermelde correctiefactoren toe te passen.

## ④ Produktauswahl

Die angegebenen Durchflussraten beziehen sich auf den Betrieb bei 7 bar ü (100 psi g), 20 °C, 1 bar ü und einem relativen Wasserdampfdruck von 0 %.

Wenden Sie zur Bestimmung der Durchflussraten bei anderen Drücken die angegebenen Korrekturfaktoren an.

## ⑤ Choix du produit

Les débits indiqués correspondent à un fonctionnement à une pression de 7 bar eff (100 psi eff) et aux conditions de référence suivantes : 20 °C, 1 bar (a) et 0 % de pression de vapeur d'eau relative.

Pour les débits de pression différente, appliquez les facteurs de correction indiqués.

## ⑥ Selección de productos

Los caudales se indican para el funcionamiento a 7 bar g (100 psi g), referidos a 20 °C (1 bar) y presión relativa del vapor de agua del 0%.

Para caudales a otras presiones, aplique los factores de corrección que se muestran.

## ⑦ Scelta del prodotto

Le portate indicate si riferiscono al funzionamento con una pressione di 7 bar g (100 psi g) a 20°C, 1 bar a, pressione relativa del vapore acqueo 0%.

Per altri valori di pressione applicare i fattori di correzione indicati.

Model Model Modell Modèle Modelo Modello	Pipe Size Buisgrootte Leitungsgröße Taille du tuyau Diámetro de tubería Dimensioni del tubo	L/s	m <sup>3</sup> /min	m <sup>3</sup> /hr	cfm	Replacement Element kit Vervangingskit element Austauschelementesatz Kit d'élément de rechange Kit de piezas de repuesto Kit elementi di ricambio		No. Nr. Nr. N° N.º n°	
		L/s	m <sup>3</sup> /min	m <sup>3</sup> /uur	cfm				
[grade]	065ND	DN80	620	37.2	2232	1312	200	[grade]	1
[klasse]	070OD	DN100	1240	74.4	4464	2625	200	[grade]	2
[Klasse]	075PD	DN150	1860	111.6	6696	3938	200	[grade]	3
[grade]	080PD	DN150	2480	148.8	8928	5251	200	[grade]	4
[grado]	085QD	DN200	3720	223.2	13392	7877	200	[grade]	6
[grado]	090RD	DN250	6200	372	22320	13129	200	[grade]	10
	095SD	DN300	8680	520.8	31248	18380	200	[grade]	14

[grade] = grade

[klasse] = klasse

[Klasse] = Klasse

[grade] = grade

[grado] = grado

[grado] = grado

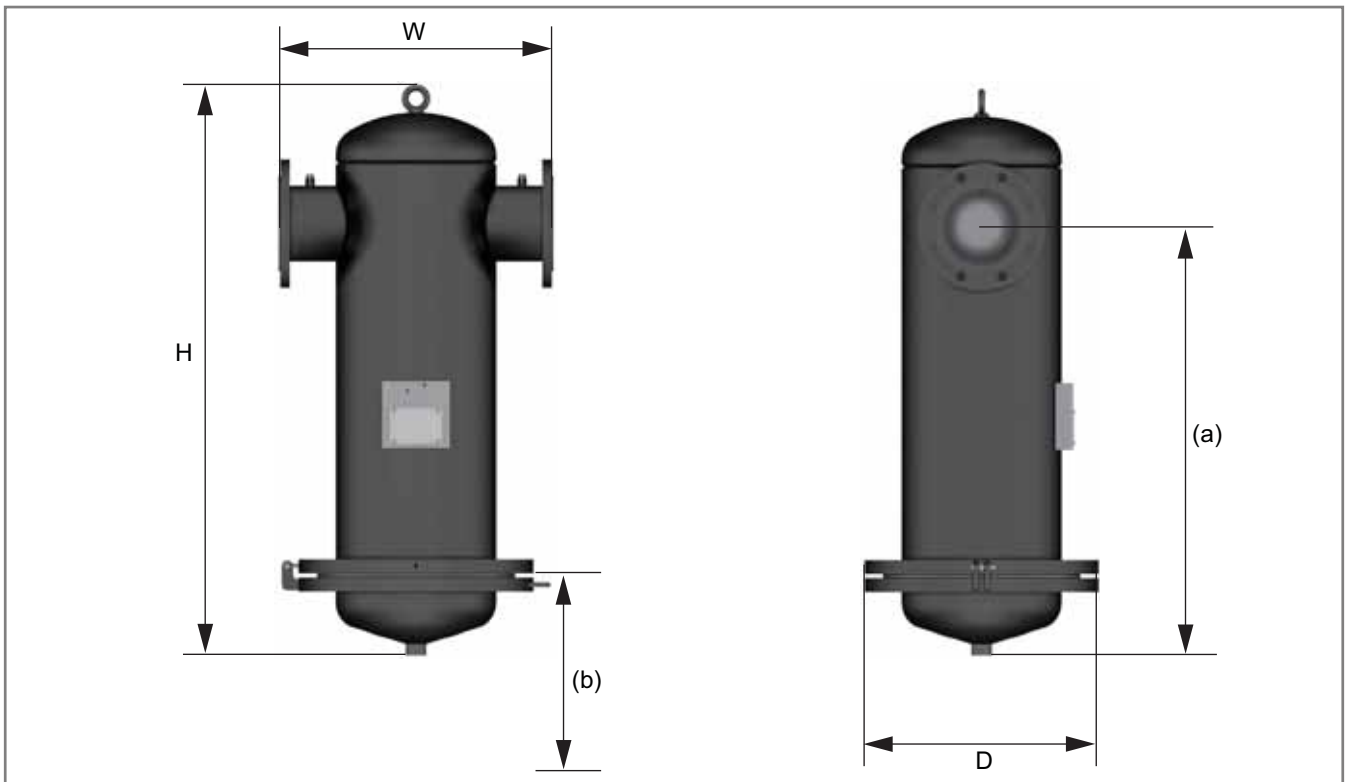
## Technical Data

Technische gegevens, Technische Daten, Données techniques, Datos técnicos, Dati tecnici

Filter Grade Filterklasse Filterklasse Grade de filtre Grado del filtro Grado di filtrazione	Models Modellen Modelle Modèles Modelos Modelli	Max Operating Pressure Max. werkingsdruk Max. Betriebsdruck Pression de service max. Presión máx. de funcionamiento Pressione di esercizio max.		Max Recommended Operating Temperature Max. aanbevolen werkingstemperatuur Empfohlene max. Betriebstemperatur Température de service max. recommandée Temperatura de funcionamiento máxima recomendada Temperatura di esercizio massima raccomandata		Min Recommended Operating Temperature Min. aanbevolen werkingstemperatuur Empfohlene min. Betriebstemperatur Température de service min. recommandée Temperatura de funcionamiento mínima recomendada Temperatura di esercizio minima raccomandata	
		bar g bar ü bar eff bar g	psi g psi g psi eff psi g	120°C 248°F	120°C 248°F	2°C 35°F	2°C 35°F
AO	065 - 095	16	232	120°C	248°F	2°C	35°F
AO	065 - 095	16	232	120°C	248°F	2°C	35°F
AA	065 - 095	16	232	120°C	248°F	2°C	35°F
AA	065 - 095	16	232	120°C	248°F	2°C	35°F
AR	065 - 095	16	232	120°C	248°F	2°C	35°F
AAR	065 - 095	16	232	120°C	248°F	2°C	35°F
ACS	065 - 095	16	232	50°C	122°F	2°C	35°F

## Weights and Dimensions

Gewichten en afmetingen, Gewichte und Abmessungen, Poids et dimensions, Pesos y dimensiones, Pesi e dimensioni



Model Modell Modèle Modelo Modello	Pipe Size Buisgrootte Leitungsgröße Taille du tuyau Diámetro de tubería Dimensioni del tubo	Height (H) Hoogte (H) Höhe (H) Hauteur (H) Altura (Al.) Altezza (H)		Width (W) Breedte (B) Breite (B) Largeur (L) Anchura (An.) Larghezza (W)		Depth (D) Diepte (D) Tiefe (T) Profondeur (P) Profundidad (Pr.) Profondità (D)		(a)		(b)		Weight Gewicht Gewicht Poids Peso Peso	
		mm	ins	mm	ins	mm	ins	mm	ins	mm	ins	kg	lbs
		mm	inch	mm	inch	mm	inch	mm	inch	mm	inch	kg	lbs
065ND	DN80	1055	41.5	440	17.3	340	13.4	844	32.2	650	25.6	68	150
070OD	DN100	1150	45.3	500	19.7	405	15.9	894	35.2	650	25.6	97	214
075PD	DN150	1245	49.0	600	23.6	520	20.5	948	37.3	650	25.6	155	312
080PD	DN150	1315	51.8	650	25.6	580	22.8	986	38.8	650	25.6	195	430
085QD	DN200	1420	55.9	750	29.5	640	25.2	1015	39.8	700	27.6	380	838
090RD	DN250	1580	62.2	1000	39.4	840	33.1	1095	43.1	940	37.0	550	1213
095SD	DN300	1690	66.5	1050	41.3	910	35.8	1175	46.3	1000	39.4	575	1268



---

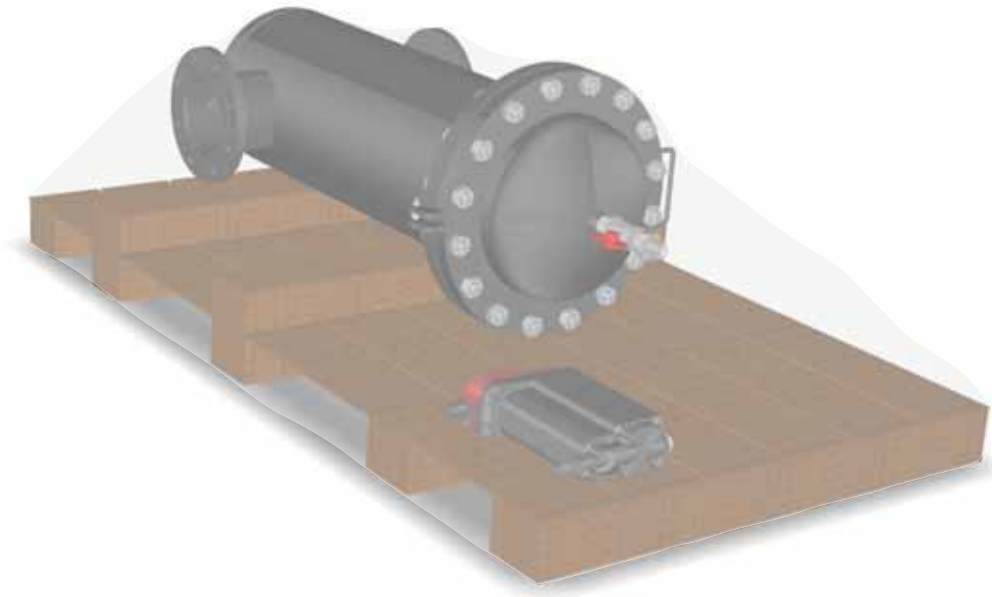
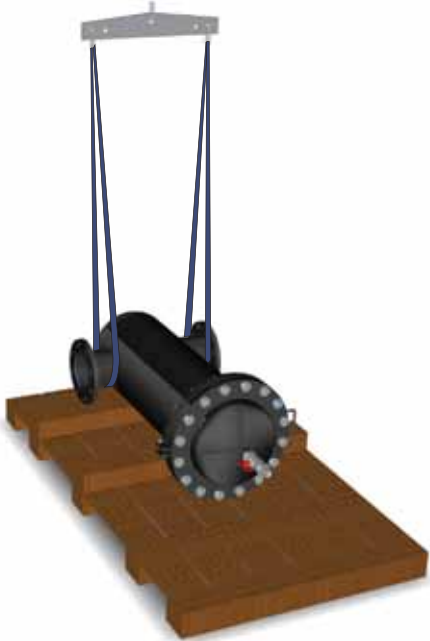
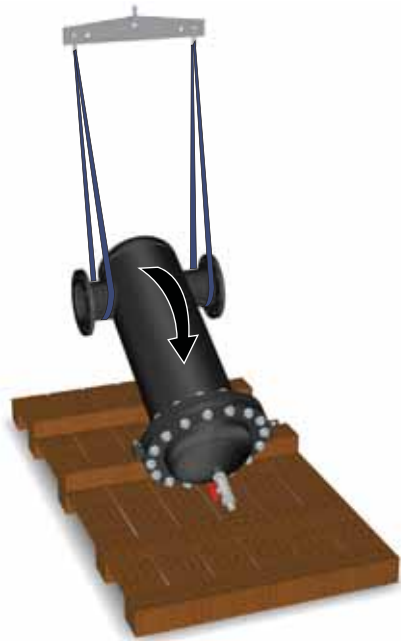
## Unpacking and Handling

Uitpakken en omgang, Auspacken und Handhabung, Déballage et manipulation, Desembalaje y manejo, Rimozione dell'imballaggio e movimentazione



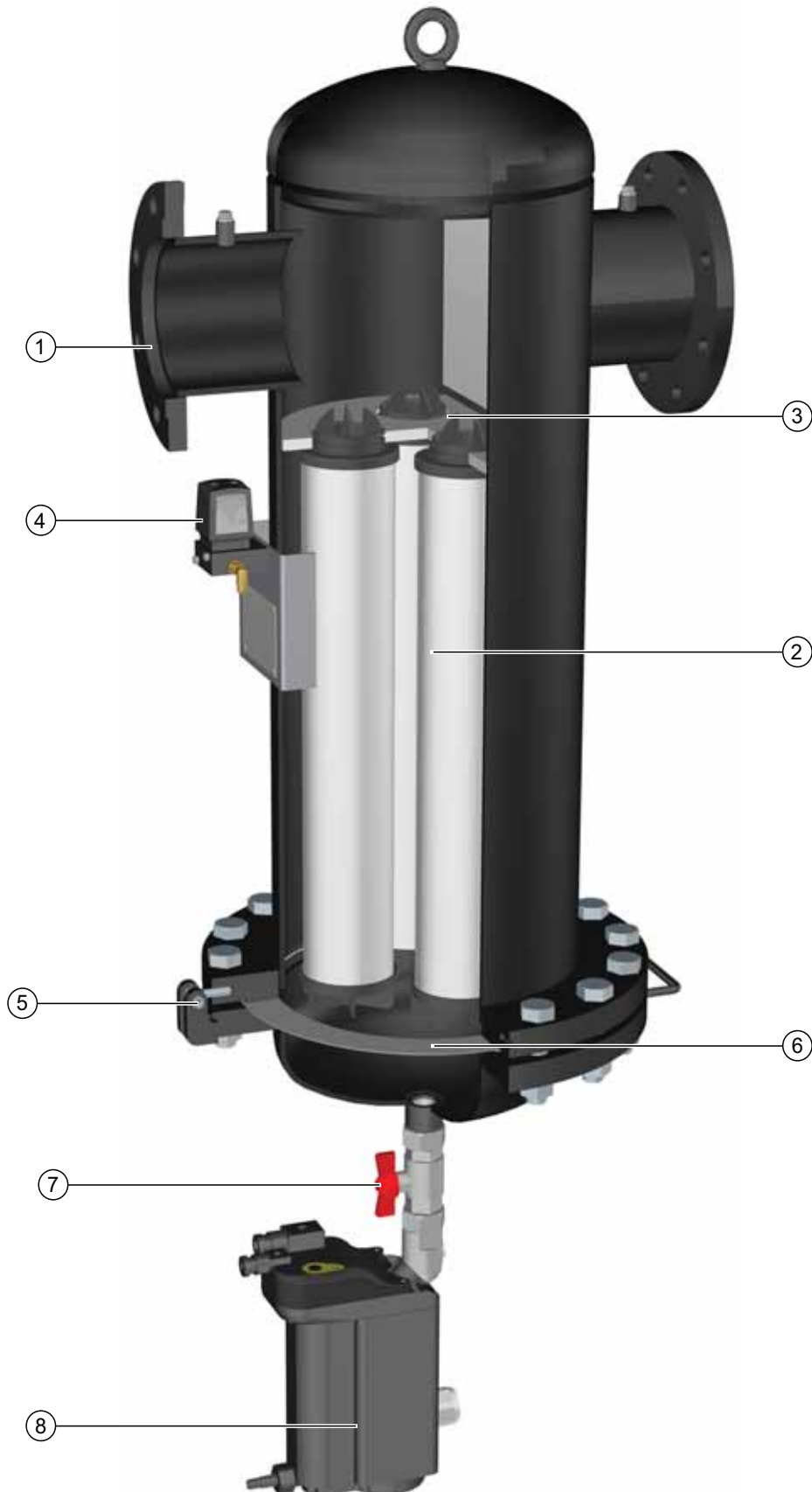
Ensure to take care when manoeuvring or lifting these filters and to use appropriate tools, e.g. a fork lift truck or crane.  
Wees voorzichtig met het verplaatsen of optillen van deze filters en gebruik geschikt gereedschap zoals een vorkheftruck of hijskraan.  
Sollen diese Filter bewegt oder angehoben werden, ist vorsichtig vorzugehen sowie auf die Verwendung geeigneter Werkzeuge wie z. B. eines Gabelstaplers oder Krans zu achten.  
Veuillez à déplacer/soulever ces filtres avec précaution, et à utiliser les outils adaptés (transpalette ou pont roulant p. ex).  
Tenga cuidado cuando manipule o levante estos filtros y utilice herramientas adecuadas como, por ejemplo, una carretilla elevadora o una grúa.  
Prestare attenzione nel movimentare o sollevare i filtri e utilizzare apparecchiature appropriate, quali gru o carrelli elevatori a forca.

- Ⓔ Remove the film packaging protecting the filter (A) and lift the filter using suitable slings and overhead cranes (B and C). Carefully move the filter into the final location.
- Ⓝ Verwijder de verpakingsfolie die het filter (A) beschermt en til het filter op door gebruik te maken van geschikte riemen en kraanwagens (B en C). Verplaats het filter voorzichtig naar de eindlocatie.
- Ⓔ Entfernen Sie die Schutzfolie um den Filter (A) und heben Sie den Filter mithilfe von geeigneten Schlingen und einem Deckenlaufkrahnen an (B und C). Befördern Sie den Filter vorsichtig an den endgültigen Einsatzort.
- Ⓔ Retirez le film transparent qui protège le filtre (A) et soulevez ce dernier à l'aide d'élingues adaptées et du pont roulant (B et C). Déplacez délicatement le filtre jusqu'à sa destination.
- Ⓔ Retire la película protectora del filtro (A) y levante el filtro con eslingas adecuadas y grúas aéreas (B y C). Mueva el filtro con cuidado hasta la ubicación final.
- Ⓔ Rimuovere la pellicola di protezione del filtro (A) e sollevare il filtro utilizzando imbracature e carriponte idonei (B e C). Spostare con cautela il filtro nella posizione desiderata.

**A****B****C**

## Overview of Equipment

Overzicht van apparatuur, Übersicht über das Gerät, Présentation de l'équipement, Descripción general del equipo, Panoramica dell'apparecchiatura



1	EN	Inlet flange	5	EN	Access flange
	NL	Inlaatflens		NL	Toegangsflens
	DE	Einlassflansch		DE	Zugangsflansch
	FR	Bride d'entrée		FR	Bride d'accès
	ES	Brida de admisión		ES	Brida de acceso
	IT	Flangia di mandata		IT	Flangia di accesso
2	EN	Surefit Elements	6	EN	Access flange gasket
	NL	Surefit elementen		NL	Pakking toegangsflens
	DE	Surefit-Elemente		DE	Dichtung für Zugangsflansch
	FR	Éléments installés		FR	Joint de la bride d'accès
	ES	Elementos Surefit		ES	Junta de la brida de acceso
	IT	Elementi Surefit		IT	Guarnizione flangia di accesso
3	EN	Element locating plate	7	EN	Ball valve
	NL	Bevestigingsplaat element		NL	Kogelklep
	DE	Lagerplatte für Filterelement		DE	Kugelhahn
	FR	Plaque de positionnement		FR	Vanne sphérique
	ES	Placa de fijación de elementos		ES	Válvula esférica
	IT	Piastra di posizionamento dell'elemento		IT	Valvola a sfera
4	EN	Differential Pressure Gauge	8	EN	Electronic drain
	NL	Drukverschilmeter		NL	Elektronische afvoer
	DE	Differenzdruckmesser		DE	Elektronischer Ablass
	FR	Jauge de pression différentielle		FR	Purgeur électronique
	ES	Indicador de diferencia de presión		ES	Drenaje electrónico
	IT	Manometro differenziale		IT	Scarico elettronico

## EN Installation recommendations

It is recommended that the compressed air is treated prior to entry into the distribution system and also at critical usage points / applications.

Installation of compressed air dryers to a previously wet system could result in additional dirt loading for point of use filters for a period whilst the distribution system dries out. Filter elements may need to be changed more frequently during this period.

For installations where oil-free compressors are used, water aerosol and particulate are still present, general purpose and high efficiency grades should still be used.

A general purpose filter must always be installed to protect the high efficiency filter from bulk liquid aerosols and solid particulate.

Install purification equipment at the lowest temperature above freezing point, preferably downstream of after coolers and air receivers.

Point of use purification equipment should be installed as close to the application as possible.

Purification equipment should not be installed downstream of quick opening valves and should be protected from possible reverse flow or other shock conditions.

Purge all piping leading to the purification equipment before installation and all piping after the purification equipment is installed and before connection to the final application.

If by-pass lines are fitted around purification equipment, ensure adequate filtration is fitted to the by-pass line to prevent contamination of the system downstream.

Fit drain lines from the coalescing filters directly to a condensate separator. If it is not possible to connect the drain lines directly to a separator, the lines should be vented in to a condensate manifold (vented at one end) and then in to a single inlet of a condensate separator.

Provide a facility to drain away collected liquids from the purification equipment. Collected liquids should be treated and disposed of in a responsible manner.

## NL Aanbevelingen voor de installatie

Aanbevolen wordt de perslucht te zuiveren voordat de lucht in het distributiesysteem wordt toegelaten, en ook bij kritieke gebruikspunten of -toepassingen.

De aansluiting van persluchtdrogers op een systeem dat nat was, kan extra vuilophoping veroorzaken bij de gebruikspuntenfilters terwijl het distributiesysteem uitdroogt. Het is mogelijk dat gedurende deze periode de filterelementen vaker vervangen moeten worden.

Voor installaties met olievrije compressoren, waarin water-aërosols en deeltjes nog steeds aanwezig zijn, moeten filters voor algemeen gebruik en filters met een hoge efficiëntiegraad worden gebruikt.

Een filter voor algemeen gebruik moet altijd geïnstalleerd worden om het filter met hoge efficiëntiegraad tegen bulkvloeistof-aërosols en vaste deeltjes te beschermen.

Installeer zuiveringsapparatuur op de laagste temperatuur boven het vriespunt, bij voorkeur op een punt in het systeem na de nakoelers en luchtontvangers.

De zuiveringsapparatuur bij gebruikspunten moet zo dicht mogelijk bij de applicatie geïnstalleerd worden.

Zuiveringsapparatuur dient niet op een punt in het systeem na snel-openende kleppen te worden geïnstalleerd en moet worden beschermd tegen mogelijke tegenstroom of andere schoksituaties.

Reinig alle leidingen naar de zuiveringsapparatuur voorafgaand aan de installatie en ook nadat de zuiveringsapparatuur is geïnstalleerd, voorafgaand aan de aansluiting op de definitieve applicatie.

Als er omloopleidingen rond de zuiveringsapparatuur zijn gemonteerd, zorg er dan voor dat er voldoende filtering bij deze leidingen bestaat om te voorkomen dat het systeem verderop vervuild raakt.

Bevestig de afvoerleidingen van de coalescentiefilters direct aan een condensaatafscheider. Als het niet mogelijk is om de afvoerleidingen direct op een afscheider aan te sluiten, moeten de leidingen worden ontlucht in een condensaatverdeelstuk (dat aan één zijde wordt ontlucht) en daarna in een enkele inlaat van een condensaatafscheider.

Zorg ervoor dat het mogelijk is om de verzamelde vloeistof uit het zuiveringssysteem af te voeren. Deze vloeistof moet eerst worden gezuiverd en dan op verantwoorde wijze van de hand worden gedaan.

## DE Installationsempfehlungen

Es wird empfohlen, die Druckluft vor dem Eintritt in das Verteilungssystem bzw. in kritische Einsatzstellen/Anwendungspunkte aufzubereiten.

Der Anschluss von Drucklufttrocknern an Systeme, die zuvor nass waren, könnte während der Trocknung des Verteilungssystems bei eingebauten Filtern zu einer zusätzlichen Verschmutzung führen. Die Filterelemente sind in dieser Phase ggf. häufiger auszutauschen.

Bei Einrichtungen, in denen ölfreie Kompressoren eingesetzt werden und noch Wassertröpfchen und Schmutzpartikel vorhanden sind, müssen universelle und Hochleistungsfilter verwendet werden.

Zum Schutz des Hochleistungsfilters vor großen Mengen an Flüssigkeitströpfchen und festen Schmutzpartikeln muss immer ein universeller Filter vorgeschaltet werden.

Installieren Sie den Filter bei der niedrigsten Temperatur über dem Gefrierpunkt vorzugsweise hinter den Nachkühlern und Luftbehältern.

Der Einsatzort des Filters muss sich in unmittelbarer Nähe zur Anwendung befinden.

Der Filter darf sich schnell öffnenden Ventilen nicht nachgeschaltet werden. Außerdem muss ein Schutz gegen Rückfluss und andere Schockzustände gewährleistet sein.

Spülen Sie alle zum Filter führenden Rohrleitungen vor der Installation sowie nach der Installation des Filters und auch vor dem Anschluss an die endgültige Anwendung.

Sofern Bypass-Leitungen den Filter umgehen, muss zum Schutz des nachgeschalteten Systems gegen Verschmutzung für eine ausreichende Filterung dieser Leitungen gesorgt werden.

Führen Sie Ablassleitungen von den Koaleszenzfiltern direkt zu einem Kondensatabscheider. Wenn es nicht möglich ist, die Ablassleitungen direkt an einen Abscheider anzuschließen, müssen die Leitungen an ein Kondensatsammelrohr (mit Entlüftung an einem Ende) und dann an einen einzelnen Einlass eines Kondensatabscheiders angeschlossen werden.

Sorgen Sie für eine Einrichtung, die angesammelte Flüssigkeit von dem Filter entfernt. Die angesammelte Flüssigkeit muss sicher aufbereitet und entsorgt werden.

## FR Consignes d'installation

Il est recommandé de traiter l'air comprimé avant l'entrée dans le système de distribution, ainsi qu'au niveau des applications/points d'utilisation stratégiques.

L'installation d'un sécheur à air comprimé sur un ancien système humide peut entraîner une teneur en poussière supplémentaire pour les points d'utilisation des filtres pendant la période durant laquelle le système de distribution sèche. Il sera peut-être nécessaire de changer les cartouches filtrantes plus souvent au cours de cette période.

Pour les installations équipées de compresseurs sans huile et où des particules et un aérosol d'eau sont toujours présents, il faut continuer d'utiliser des filtres polyvalents et des filtres haute efficacité.

Un filtre polyvalent doit toujours être installé pour protéger le filtre haute efficacité des aérosols de liquide et des particules solides.

Installez l'équipement de purification à la température la plus basse avant le point de gel, de préférence en aval des réfrigérants et des collecteurs d'air.

L'équipement de purification au point d'utilisation doit être installé aussi près que possible de l'application.

L'équipement de purification ne doit pas être installé en aval de soupapes à ouverture rapide et doit être protégé d'un éventuel flux en sens inverse ou des chocs.

Purgez tous les conduits menant à l'équipement de purification avant l'installation, et recommencez une fois l'équipement installé et avant la connexion à l'application finale.

Si des conduites de dérivation sont en place autour de l'équipement de purification, assurez-vous qu'un élément filtrant approprié est monté sur la conduite de dérivation pour éviter la contamination du système en aval.

Installez directement les conduites d'évacuation des filtres coalescents sur un séparateur de condensation. S'il n'est pas possible de raccorder directement les conduites à un séparateur, elles doivent disposer d'une évacuation vers un collecteur de condensation (avec une extrémité d'évacuation), puis vers un séparateur de condensation à entrée unique.

Installez un dispositif permettant d'évacuer les liquides collectés dans l'équipement de purification. Ces liquides doivent être traités et éliminés comme il convient.

## ES Recomendaciones de instalación

Se recomienda tratar el aire comprimido antes de que entre en el sistema de distribución y también en aplicaciones o puntos de utilización críticos.

La instalación de secadores de aire comprimido en un sistema húmedo existente puede producir una carga de suciedad adicional en los puntos de uso de los filtros durante un tiempo, hasta que el sistema de distribución se seque. Filter elements may need to be changed more frequently during this period.

En instalaciones que utilicen compresores sin aceite, sigue habiendo aerosoles de agua y partículas, por lo que deben utilizarse filtros de grados de alta eficiencia y carácter general.

Siempre debe instalarse un filtro de carácter general para proteger el filtro de alta eficiencia frente a altas cantidades de aerosoles líquidos y partículas sólidas.

Instale equipos de purificación en el punto de mínima temperatura sobre el punto de congelación, preferentemente aguas abajo de postenfriadores y depósitos de aire.

Los equipos de purificación en punto de utilización se deben instalar lo más cerca posible de la aplicación.

Los equipos de purificación no deben instalarse aguas abajo de válvulas de apertura rápida y deben protegerse del posible flujo inverso o de otras condiciones de cambio brusco.

Antes de instalar los equipos de purificación, purgue todas las tuberías aguas arriba de los mismos; y todas las tuberías entre la citada instalación y la conexión a la aplicación final.

Si se instalan líneas para derivar los equipos de purificación, asegúrese de montar unos filtros adecuados en la línea de derivación para evitar la contaminación del sistema aguas abajo.

Instale conductos de drenaje desde los filtros coalescentes hasta el separador de condensado. Si no es posible conectar los conductos de drenaje directamente a un separador, los conductos deberían derivarse a un colector de condensado (a un extremo) y luego a una entrada individual de un separador de condensado.

Disponga los medios para drenar los líquidos recogidos en los equipos de purificación. Los líquidos recogidos se deben tratar y desechar de forma responsable.

## IT Istruzioni di installazione

L'aria compressa deve essere trattata prima di entrare nel sistema di distribuzione e anche in corrispondenza dei punti di utilizzo / applicazione critici.

L'installazione di essiccatori per aria compressa su un impianto "umido" può provocare un ulteriore accumulo di impurità sui filtri del punto di utilizzo mentre il sistema di distribuzione si asciuga. In questo intervallo di tempo potrebbe essere necessario sostituire gli elementi filtranti con maggiore frequenza.

Gli impianti che utilizzano compressori senza olio richiedono comunque l'uso di filtri universali e ad alto grado di efficienza per la presenza di acqua sotto forma di aerosol e particelle.

Occorre sempre installare un filtro universale per proteggere il filtro ad alta efficienza dai liquidi misti in forma di aerosol e da particelle solide.

Installare depuratori a una temperatura immediatamente superiore al punto di congelamento, preferibilmente a valle di postrefrigeratori e serbatoi d'aria.

I depuratori destinati ai punti di utilizzo si devono installare il più vicino possibile alle applicazioni.

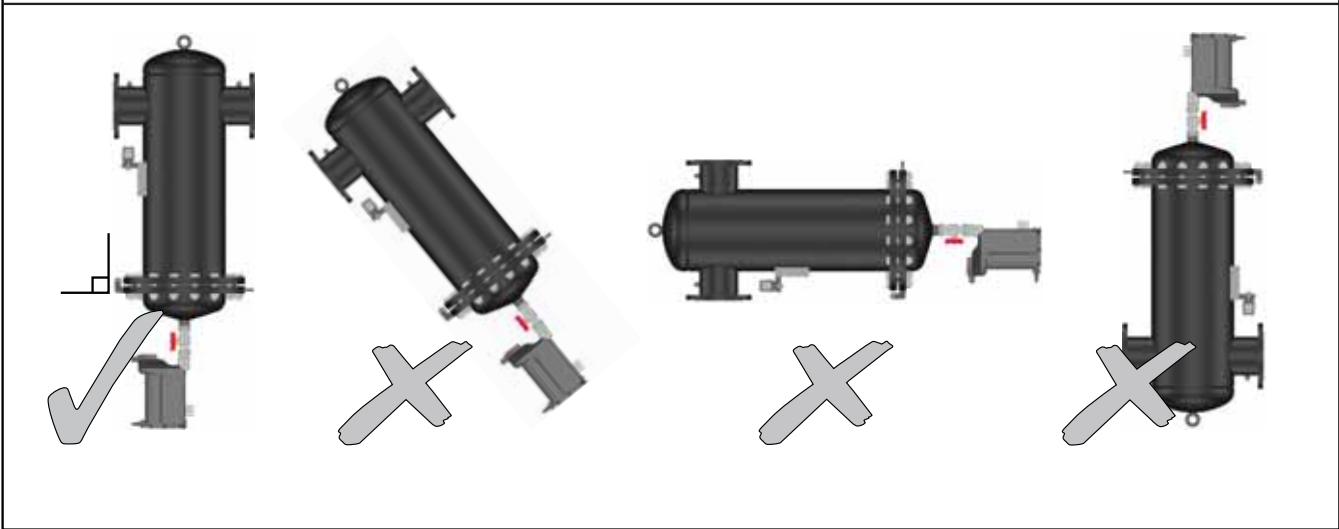
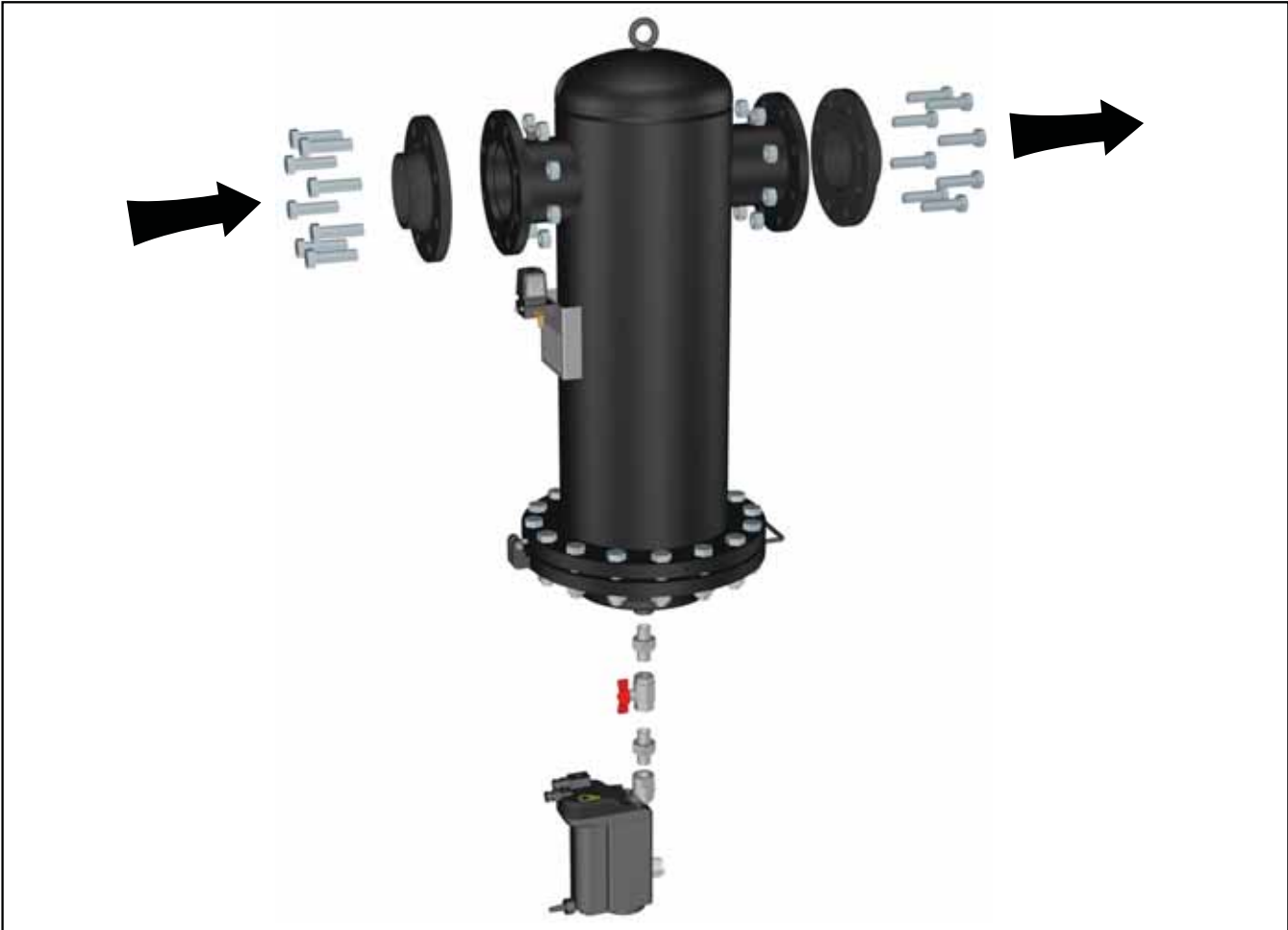
I depuratori non si devono installare a valle delle valvole ad apertura rapida e si devono proteggere dal riflusso o da altre condizioni d'urto.

Spurgare tutti i tubi che portano al depuratore prima dell'installazione, dopo aver installato il depuratore e prima di collegarli all'applicazione finale.

Se il depuratore è provvisto di linee di derivazione controllare che siano adeguatamente filtrate per evitare di contaminare il sistema a valle.

Montare le linee di scarico dai filtri a coalescenza direttamente su un separatore di condensato. Qualora non sia possibile collegare le linee di scarico direttamente a un separatore, le linee devono essere scaricate in un collettore di condensato (con sfioro su un'estremità) e quindi in un'unica entrata di un separatore di condensato.

Prevedere un sistema di deflusso dei liquidi raccolti dal depuratore. Trattare e smaltire i liquidi raccolti in modo responsabile.



## EN Startup and Operation



Before pressurising the unit ensure that the access flange gasket is located correctly and that the access flange is properly secured with the correct torque setting on all the bolts as shown in the maintenance section (maintenance procedure 8) of this manual.

1. Open inlet valve slowly to gradually pressurise the unit.
2. Open outlet valve slowly to re-pressurise the downstream piping.

Do not open inlet or outlet valves rapidly or subject unit to excessive pressure differential or damage may occur.

## NL Starten en bediening



Zorg er voor het onder druk zetten van de machine voor dat pakking van de toegangsflens juist geplaatst is en dat de toegangsflens goed is bevestigd met de juiste koppelinstelling op alle bouten zoals afgebeeld in het gedeelte onderhoud (onderhoudsprocedure 8) van deze handleiding.

1. Doe de inlaatklep langzaam open om de druk in het toestel geleidelijk op te voeren.
2. Doe de uitlaatklep langzaam open om de druk in de leidingen verderop in het systeem opnieuw op te voeren.

Doe de inlaat- en uitlaatkleppen niet snel open en stel het toestel niet aan een te groot drukdifferentieel bloot om schade te voorkomen.

## DE Starten und Betrieb



Vor der Beaufschlagung der Einheit mit Druck ist sicherzustellen, dass der Zugangsflansch richtig positioniert ist sowie dass alle Schrauben zur sicheren Befestigung des Zugangsflanschs mit dem korrekten Drehmoment gemäß dem Wartungsabschnitt dieses Handbuchs (Wartungsverfahren 8) angezogen sind.

1. Einlassventil langsam öffnen, damit die Einheit allmählich mit Druck beaufschlagt wird.
2. Auslassventil langsam öffnen, damit nachgeschaltete Rohrleitungen erneut mit Druck beaufschlagt werden.

Einlass- und Auslassventil nicht schnell öffnen. Einheit nicht extremen Druckunterschieden aussetzen. Gefahr von Schäden.

## FR Démarrage et exploitation



Avant de mettre l'unité sous pression, vérifiez que le joint de la bride d'accès est correctement positionné et que ses boulons sont serrés au couple préconisé dans la section Maintenance (procédure 8) du présent manuel.

1. Ouvrez lentement la soupape d'admission pour mettre progressivement l'unité sous pression.
2. Ouvrez lentement la soupape de refoulement pour faire remonter la pression des conduits en aval.

Ne pas ouvrir la soupape d'admission ou la soupape de refoulement trop rapidement, ne pas soumettre l'unité à une pression différentielle trop importante. Vous risqueriez d'endommager l'équipement.

## ES Puesta en marcha y funcionamiento



Antes de presurizar la unidad, asegúrese de que la junta de la brida de acceso esté bien colocada y que la brida de acceso esté bien fijada con el ajuste de par adecuado en todos los tornillos, tal y como se muestra en la sección de mantenimiento (procedimiento de mantenimiento 8) de este manual.

1. Abra lentamente la válvula de admisión para presurizar gradualmente la unidad.
2. Abra lentamente la válvula de descarga para volver a presurizar las tuberías aguas abajo.

Para evitar daños, no abra bruscamente las válvulas de admisión o de descarga ni someta la unidad a una diferencia de presiones excesiva.

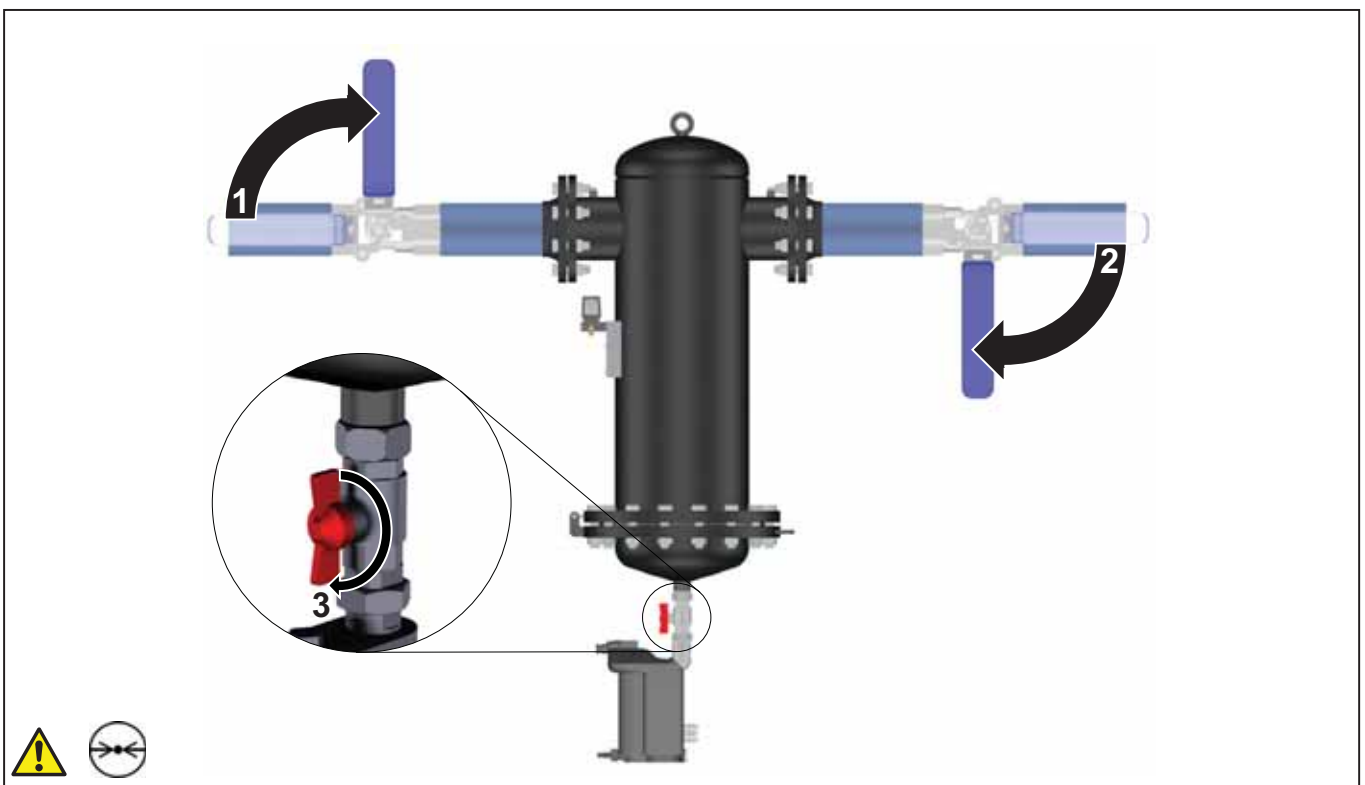
## IT Avvio e funzionamento



Prima di pressurizzare l'unità, assicurarsi che la guarnizione della flangia di accesso sia posizionata correttamente e che tutti i bulloni della flangia siano fissati con serraggio appropriato, come illustrato nella sezione dedicata alla manutenzione (procedura di manutenzione 8) del presente manuale.

1. Aprire lentamente la valvola di mandata per aumentare gradualmente la pressione nell'unità.
2. Aprire lentamente la valvola di scarico per pressurizzare nuovamente i tubi a valle.

Non aprire rapidamente le valvole di mandata o scarico né sottoporre l'unità a una differenza di pressione eccessiva; rischio di danni.



## Accessories / Spare Parts (Service Kits)

Toebehoren / reserveonderdelen (onderhoudskits), Zubehör / Ersatzteile (Wartungssätze), Accessoires / Pièces de rechange (kits d'entretien), Accesorios / Piezas de repuesto (kits de mantenimiento), Accessori / Parti di ricambio (kit di manutenzione)

065ND	→	200 (x1)
070OD	→	200 (x2)
075PD	→	200 (x3)
080PD	→	200 (x4)
085QD	→	200 (x6)
090RD	→	200 (x10)
095SD	→	200 (x14)

065ND	→	ED3007-G230
070OD	→	ED3030-G230
075PD	→	ED3030-G230
080PD	→	ED3030-G230
085QD	→	ED3030-G230
090RD	→	ED3100-G230
095SD	→	ED3100-G230

065ND	→	398H240150
070OD	→	398H240170
075PD	→	398H240222
080PD	→	398H240222
085QD	→	398H240245
090RD	→	398H240270
095SD	→	398H240310

065ND	→	ZD95FL
070OD	→	ZD95FL
075PD	→	ZD95FL
080PD	→	ZD95FL
085QD	→	ZD95FL
090RD	→	ZD95FL
095SD	→	ZD95FL

065ND	→	398H240245
070OD	→	398H240270
075PD	→	398H240292
080PD	→	398H240293
085QD	→	398H240295
090RD	→	398H240296
095SD	→	398H240297

065ND	→	398H473471
070OD	→	398H473472
075PD	→	398H473472
080PD	→	398H473472
085QD	→	398H473472
090RD	→	398H473472
095SD	→	398H473472

(EN) For replacement element codes please refer to the rating label located on the filter bowl.

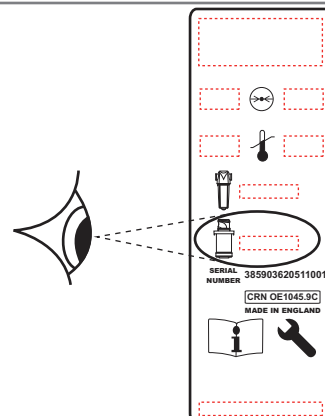
(NL) Voor de codes van de vervangende elementen raadpleegt u het etiket op de filterkom.

(DE) Die Produkt-Codes für Austausch-elemente finden Sie auf dem Filterkennaufkleber an der Filterschale.

(FR) Pour obtenir les références des pièces de rechange, consultez l'étiquette qui se trouve sur la cuve du filtre.

(ES) Para sustituir los códigos de elemento, consultar la etiqueta de grado localizada en el cilindro de filtro.

(IT) Per i codici degli elementi di ricambio fare riferimento all'etichetta dei dati posizionata sul bicchiere del filtro.





## Maintenance

### Onderhoud, Wartung, Maintenance, Mantenimiento, Manutenzione

#### **(EN) Intervalos de mantenimiento**

To ensure optimal filter performance the AO, AA, AR, AAR grade elements require changing every 12 months along with the automatic drain (EF1).

The performance of the ACS element is based upon a maximum oil vapour inlet concentration of 0,018mg/m<sup>3</sup>. Replace the carbon filter element upon detection of vapour, odour or taste.

Unlike oil aerosol removal filters which are changed annually to guarantee compressed air quality, the lifetime of an oil vapour removal filter can be attributed to various factors and require more frequent changes (unless OVR is used which is sized for 6000hrs life):

#### **Factors affecting the lifetime of adsorption filters**

##### **Oil vapour concentration**

The higher the inlet concentration of oil vapour, the faster the activated carbon capacity will expire.

##### **Bulk oil**

Adsorption filters are designed to remove oil vapour and odours, not liquid oil or aerosols. Poorly maintained or non-existent pre-filtration will cause the OVR filter capacity to quickly expire.

##### **Temperature**

Oil vapour content increases exponentially to inlet temperature, reducing element life. Additionally, as temperature increases, the adsorption capacity decreases, again reducing element life.

##### **Relative Humidity or Dewpoint**

Wet air reduces the adsorptive capacity of the carbon.

##### **Compressor oil changes**

When compressor oil is changed, the new lubricant burns off "light ends" which increases the oil vapour content for hours or even weeks afterwards. This increase in oil vapour content is adsorbed by the OVR filter, significantly reducing its adsorptive life.

#### **(NL) Onderhoudsintervallen**

Voor een optimale filterprestatie moeten de elementen van klasse AO, AA, AR, AAR om de 12 maanden worden vervangen, samen met de automatische afvoer (EF1).

De prestaties van het ACS-element zijn gebaseerd op een maximale inlaatconcentratie van oliedamp van 0,018mg/m<sup>3</sup>. Vervang het koolstoffilterelement als u damp, geur of smaak waarneemt.

Anders dan verwijderingsfilters voor olie aerosol, die jaarlijks worden vervangen om de kwaliteit van perslucht te garanderen, kan de levensduur van een verwijderingsfilter voor oliedamp worden toegeschreven aan verschillende factoren en kan er snellere vervanging nodig zijn (tenzij OVR is gebruikt dat 6000 uur mee kan gaan):

#### **Factoren die de levensduur van adsorptiefilters beïnvloeden**

##### **Oliedampconcentratie**

Hoe hoger de inlaatconcentratie van oliedamp, des te sneller zal de geactiveerde capaciteit van koolstof verminderen.

##### **Bulkolie**

Adsorptiefilters zijn ontworpen om oliedampen en -geuren te verwijderen, niet voor vloeibare olie of aerosols. Door slecht onderhouden of niet-bestaande voorfiltratie zal de OVR-filtercapaciteit snel verminderen.

##### **Temperatuur**

Inhoud van oliedamp stijgt exponentieel in verhouding tot inlaattemperatuur waardoor de levensduur van het element wordt verkort. Bovendien neemt, omdat de temperatuur stijgt, de adsorptiecapaciteit af, waardoor de levensduur van het element nog verder wordt verkort.

##### **Relatieve luchtvochtigheid of dauwpunt**

Vochtige lucht vermindert de adsorptiecapaciteit van de koolstof.

##### **Verversingen compressorolie**

Als de compressorolie wordt vervangen, brandt het nieuwe smeermiddel "lichte eindfracties" af, wat de inhoud van oliedamp voor uren of zelfs weken verhoogt. Deze verhoging in de inhoud van oliedamp wordt geadsorbeerd door het OVR-filter, waardoor het adsorptieve leven aanzienlijk wordt verbeterd.

#### **(DE) Wartungsintervalle**

Um eine optimale Filterleistung zu gewährleisten, müssen die Elemente der Klassen AO, AA, AR, AAR alle 12 Monate zusammen mit dem automatischen Ablass (EF1) ausgetauscht werden.

Die Filterleistung nach ACS basiert auf einer maximalen Ölnebel-Einlasskonzentration von 0,018 mg/m<sup>3</sup>. Das Kohlefilterelement sollte ausgetauscht werden, wenn Ölnebel, Gerüche oder Geschmack festgestellt werden.

Im Gegensatz zu Filtern für die Abscheidung von Ölaerosolen, die zur Gewährleistung der Druckluftqualität jährlich ausgetauscht werden, kann die Lebensdauer eines Ölnebel-Abscheidefilters von zahlreichen verschiedenen Faktoren abhängen, die einen häufigeren Austausch erfordern (es sei denn, es wird ein OVR-Filter verwendet, der auf 6000 Betriebsstunden ausgelegt ist):

#### **Faktoren, die die Lebensdauer von Adsorptionsfiltern beeinflussen**

##### **Ölnebelkonzentration**

Je höher die Ölnebel-Einlasskonzentration ist, desto schneller ist die Kapazität der Aktivkohle erschöpft.

##### **Öltropfen**

Adsorptionsfilter dienen der Abscheidung von Ölnebel und Gerüchen, nicht der Entfernung von flüssigem Öl oder Aerosolen. Schlecht gewartete oder nicht vorhandene Vorfiltration führt dazu, dass die OVR-Filterkapazität für die Ölnebelabscheidung schnell erschöpft ist.

##### **Temperatur**

Der Ölnebelgehalt steigt exponentiell zur Einlasstemperatur an und verringert so die Lebensdauer des Filterelements. Darüber hinaus verringert sich mit steigender Temperatur auch die Adsorptionskapazität, was ebenfalls die Lebensdauer des Filterelements verkürzt.

##### **Relative Feuchtigkeit oder Taupunkt**

Feuchte Luft verringert die Adsorptionsfähigkeit der Aktivkohle.

##### **Kompressorölwechsel**

Bei einem Austausch des Kompressoröls werden durch den neuen Schmierstoff „lose Enden“ abgebrannt, was zu einem Anstieg des Ölnebelgehalts für Stunden oder sogar Wochen führt. Dieser erhöhte Ölnebelgehalt wird vom OVR-Filter adsorbiert, wodurch sich die Lebensdauer des Filters erheblich reduziert.

#### **(FR) Intervalles de maintenance**

Afin de garantir des performances de filtrage optimales, les cartouches de grade AO, AA, AR, AAR doivent être remplacées tous les 12 mois, en même temps que le purgeur automatique (EF1).

L'efficacité de l'élément filtrant ACS dépend de la concentration d'entrée maximale des vapeurs d'huile, laquelle s'élève à 0,018 mg/m<sup>3</sup>. Le filtre à charbon doit être remplacé en cas de détection de vapeur, d'odeur ou de goût.

Contrairement aux filtres de suppression des aérosols d'huile remplacés chaque année en vue de garantir la qualité de l'air comprimé, la durée de vie d'un filtre d'élimination des vapeurs d'huile dépend de différents facteurs et nécessite des remplacements plus fréquents (sauf lorsqu'un filtre OVR est utilisé, l'intervalle étant alors de 6 000 h d'utilisation).

#### **Facteurs influant sur la durée de vie des filtres d'adsorption :**

##### **Concentration des vapeurs d'huile**

Plus la concentration d'entrée des vapeurs d'huile est élevée, plus vite la capacité d'absorption du charbon actif s'amenuise.

##### **Présence massive d'huile**

Les filtres à adsorption sont conçus pour éliminer les vapeurs et les odeurs d'huile, et non pas l'huile ou les aérosols. Si le système de préfiltration est mal entretenu, voire inexistant, le filtre OVR devient rapidement inefficace.

##### **Température**

La teneur en vapeurs d'huile augmente de façon exponentielle selon la température d'admission, réduisant ainsi la durée de vie de l'élément. En outre, plus la température augmente, plus la capacité d'adsorption diminue, ce qui réduit encore la durée de vie de l'élément.

##### **Humidité relative ou point de rosée**

L'air humide réduit la capacité d'adsorption du carbone.

##### **Vidanges du compresseur**

Lorsque l'huile de compresseur est changée, le nouveau lubrifiant brûle « des extrémités légères » ce qui augmente la teneur en vapeur d'huile pendant des heures, voire des semaines. Cette augmentation est adsorbée par le filtre OVR, réduisant de manière significative la durée de vie d'adsorption.

#### **(ES) Intervalos de mantenimiento**

Para asegurar un óptimo rendimiento del filtro, es necesario cambiar los elementos de grado AO, AA, AR, AAR cada 12 meses junto con el drenaje automático (EF1).

El rendimiento del elemento ACS se basa en una concentración máxima de vapores de aceite en la entrada de 0,018 mg/m<sup>3</sup>. Sustituya el elemento filtrante de carbón si se detecta vapor, olor y gusto.

A diferencia de los filtros de eliminación de aerosoles de aceite que se cambian anualmente para garantizar la calidad del aire comprimido, la vida útil de un filtro de eliminación de vapores de aceite puede depender de diversos factores y es necesario cambiarlo con mayor frecuencia (a menos que se use el OVR diseñado para una vida útil de 6000 horas).

#### **Factores que afectan a la vida útil de los filtros de adsorción**

##### **Concentración de vapores de aceite**

Cuanto mayor sea la concentración de vapores de aceite en la entrada, más rápidamente se agotará la capacidad del carbón activado.

##### **Aceite**

Los filtros de adsorción se han diseñado para eliminar los vapores y los olores de aceite, pero no el aceite líquido ni los aerosoles de aceite. Si no existe prefiltrado o su mantenimiento es inadecuado, se agotará rápidamente la capacidad del filtro OVR.

##### **Temperatura**

El contenido de vapores de aceite aumenta de forma exponencial a la temperatura de admisión, lo que reduce la vida útil del elemento. Asimismo, a medida que aumenta la temperatura disminuye la capacidad de adsorción, lo que una vez más reduce la vida útil del elemento.

##### **Humedad relativa o punto de rocío**

La humedad del ambiente reduce la capacidad de adsorción del carbón.

##### **Cambios del aceite del compresor**

Cuando se cambia el aceite del compresor, se evaporan las fracciones más ligeras del aceite nuevo, lo cual aumenta el contenido de vapores de aceite durante las horas o incluso las semanas posteriores. El filtro OVR adsorbe este aumento del contenido de vapores de aceite, lo que reduce considerablemente la vida útil de adsorción.

#### **(IT) Intervalli di manutenzione**

Per garantire prestazioni ottimali del filtro è necessario sostituire gli elementi filtranti di grado AO, AA, AR, AAR ogni 12 mesi, insieme allo scarico automatico (EF1).

Le prestazioni dell'elemento ACS si basano su una concentrazione massima di vapori d'olio in ingresso pari a 0,018 mg/m<sup>3</sup>. Sostituire il filtro a carbone non appena vengono percepiti vapori, odori o sapori.

A differenza dei filtri per l'eliminazione di aerosol, che vengono cambiati una volta all'anno per garantire la qualità dell'aria compressa, i filtri per la rimozione dei vapori d'olio hanno una durata variabile e devono essere sostituiti più frequentemente (salvo che l'OVR impiegato sia dimensionato per una durata di 6000 ore):

#### **Fattori che influenzano la durata dei filtri ad adsorbimento**

##### **Concentrazione di vapori d'olio**

La capacità del carbone attivo si esaurisce tanto più rapidamente quanto maggiore è la concentrazione di vapori d'olio in ingresso.

##### **Oli misti**

I filtri ad adsorbimento sono studiati per eliminare vapori d'olio e odori, ma non oli liquidi e aerosol. La scarsa manutenzione o la mancanza di prefiltrazione causano il rapido esaurimento della capacità dei filtri OVR.

##### **Temperatura**

Il contenuto di vapori d'olio aumenta proporzionalmente con la temperatura di mandata, riducendo la durata del filtro. Inoltre, all'aumentare della temperatura, diminuisce la capacità di adsorbimento e ancora una volta si riduce la durata del filtro.

##### **Umidità relativa o punto di rugiada**

L'umidità dell'aria riduce la capacità di adsorbimento del carbone.

##### **Cambio olio del compressore**

Quando si cambia l'olio del compressore, il nuovo lubrificante brucia completamente gli idrocarburi leggeri provocando l'aumento del contenuto di vapori d'olio per alcune ore o addirittura per settimane. Il maggiore contenuto di vapori d'olio viene assorbito dal filtro OVR e provoca una riduzione significativa della durata di adsorbimento.

**(EN) Maintenance Procedure 1**

Slowly close the inlet (1) and outlet (2) valves and depressurise the filter (3) using the drain.

**(NL) Onderhoudsprocedure 1**

Sluit de inlaat- (1) en uitlaatkleppen (2) langzaam en haal de druk van het filter (3) af met de afvoer.

**(DE) Wartungsverfahren 1**

Einlass- (1) und Auslassventile (2) langsam schließen und den Druck vom Filter (3) mit dem Ablass ablassen.

**(FR) Procédure de maintenance 1**

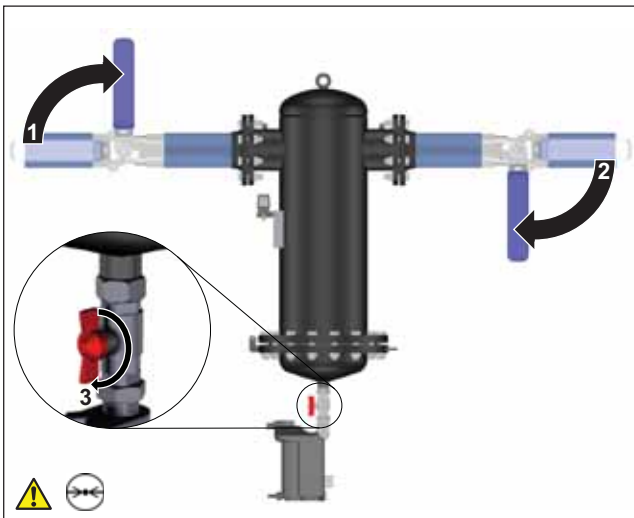
Fermez délicatement la soupape d'admission (1) et de refoulement (2), puis dépressurisez le filtre (3) à l'aide du purgeur.

**(ES) Procedimiento de mantenimiento 1**

Cierre lentamente las válvulas de admisión (1) y de descarga (2) y despresurice el filtro (3) utilizando el drenaje.

**(IT) Procedura di manutenzione 1**

Chiudere lentamente le valvole di mandata (1) e di scarico (2) e depressurizzare il filtro (3) tramite lo scarico.



**(EN) Maintenance Procedure 2**

Unscrew the bolts which secures the access flange.



Ensure that the access flange is supported to prevent it falling away.

**(NL) Onderhoudsprocedure 2**

Draai de bouten los waarmee de toegangsflens is vastgemaakt.



Zorg ervoor dat de toegangsflens wordt ondersteund om te voorkomen dat deze valt.

**(DE) Wartungsverfahren 2**

Schrauben, die den Zugangsflansch sichern, lösen.



Sicherstellen, dass der Zugangsflansch sicher abgestützt ist, um ein Abfallen zu vermeiden.

**(FR) Procédure de maintenance 2**

Dévissez les boulons qui maintiennent la bride d'accès en place.



Vérifiez que la bride d'accès repose sur un support afin d'éviter qu'elle ne chute.

**(ES) Procedimiento de mantenimiento 2**

Quite los tornillos que fijan la brida de acceso.



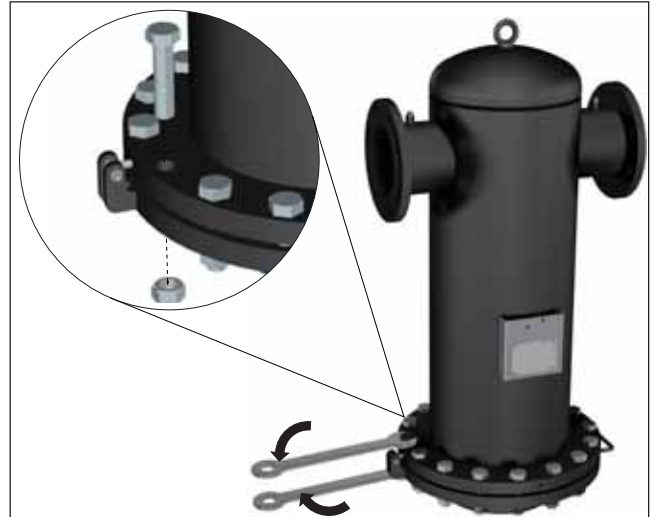
Asegúrese de que la brida de acceso esté fija para evitar que se caiga.

**(IT) Procedura di manutenzione 2**

Svitare i bulloni che fissano la flangia di accesso.



Per evitare che la flangia di accesso cada, assicurarsi che sia agganciata.



**(EN) Maintenance Procedure 3**

Carefully open the access flange which will pivot on a hinge as detailed.

**(NL) Onderhoudsprocedure 3**

Open de toegangsflens voorzichtig, deze draait om een scharnier zoals afgebeeld.

**(DE) Wartungsverfahren 3**

Vorsichtig den Zugangsflansch öffnen, der wie dargestellt an einem Gelenk geschwenkt werden kann.

**(FR) Procédure de maintenance 3**

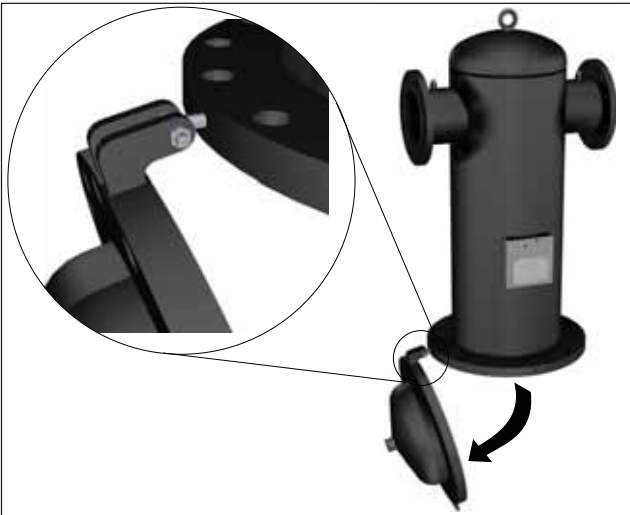
Ouvrez délicatement la bride d'accès, laquelle doit pivoter sur la charnière conformément à l'illustration.

**(ES) Procedimiento de mantenimiento 3**

Abra con cuidado la brida de acceso, que se desplazará mediante una bisagra tal y como se detalla.

**(IT) Procedura di manutenzione 3**

Aprire con cautela la flangia di accesso, che oscillerà sul cardine come indicato in figura.



**(EN) Maintenance Procedure 4**

Remove the old gasket from the bowl and dispose in accordance with local regulations.

**(NL) Onderhoudsprocedure 4**

Verwijder de oude pakking uit de kom en gooi deze weg volgens lokale voorschriften.

**(DE) Wartungsverfahren 4**

Alte Dichtung aus der Schüssel entfernen und gemäß den geltenden örtlichen Bestimmungen entsorgen.

**(FR) Procédure de maintenance 4**

Déposez le joint usagé de la cuve et éliminez-le conformément aux réglementations locales.

**(ES) Procedimiento de mantenimiento 4**

Retire la junta antigua del recipiente y deséchela de acuerdo con la normativa local.

**(IT) Procedura di manutenzione 4**

Rimuovere dal bicchiere la guarnizione da sostituire ed effettuarne lo smaltimento in conformità alle normative locali.



**(EN) Maintenance Procedure 5**

To remove the elements, rotate clockwise to unlock them from the locating plate and dispose in accordance with local regulations.



**Ensure to wear protective gloves when removing the contaminated elements.**

**(NL) Onderhoudsprocedure 5**

Om de elementen te verwijderen, deze rechtsom draaien om ze los te maken van de bevestigingsplaat en gooi ze weg volgens lokale voorschriften.



**Zorg ervoor dat u beschermende handschoenen draagt bij het verwijderen van vervuilde elementen.**

**(DE) Wartungsverfahren 5**

Zur Entfernung der Filterelemente diese im Uhrzeigersinn drehen, um sie von der Lagerplatte zu lösen. Die Filterelemente sind gemäß den geltenden örtlichen Bestimmungen zu entsorgen.



**Bei der Entfernung der verunreinigten Elemente sind Schutzhandschuhe zu tragen.**

**(FR) Procédure de maintenance 5**

Pour déposer les éléments, tournez-les dans le sens horaire afin de les déverrouiller de la plaque de positionnement ; éliminez-les conformément aux réglementations locales.



**Veillez à porter des gants de protection pour manipuler des éléments contaminés.**

**(ES) Procedimiento de mantenimiento 5**

Para retirar los elementos, gírelos hacia la derecha para desbloquearlos de la placa de fijación y deséchelos de acuerdo con la normativa local.



**No olvide utilizar guantes de protección para retirar los elementos contaminados.**

**(IT) Procedura di manutenzione 5**

Per rimuovere gli elementi, farli ruotare in senso orario e allontanarli dalla piastra di posizionamento; quindi, effettuarne lo smaltimento in conformità alle normative locali.



**Assicurarsi di indossare guanti protettivi durante la rimozione degli elementi contaminati.**



**(EN) Maintenance Procedure 6**

Insert the new elements into the locating plate and rotated anti-clockwise until the element is locked into position.

**(NL) Onderhoudsprocedure 6**

Plaats de nieuwe elementen op de bevestigingsplaat en draai linksom tot het element vast zit.

**(DE) Wartungsverfahren 6**

Neue Filterelemente in die Lagerplatte einfügen und gegen den Uhrzeigersinn eindrehen, bis die Verriegelung einrastet.

**(FR) Procédure de maintenance 6**

Installez les nouveaux éléments sur la plaque de positionnement, puis tournez-les dans le sens antihoraire afin de les verrouiller.

**(ES) Procedimiento de mantenimiento 6**

Inserte los elementos nuevos en la placa de fijación y gírelos hacia la izquierda hasta que encajen en su posición.

**(IT) Procedura di manutenzione 6**

Inserire i nuovi elementi nella piastra di posizionamento e farli ruotare in senso antiorario fino all'arresto in posizione.



**(EN) Maintenance Procedure 7**

Fit the new gasket onto the groove located in the access flange

**(NL) Onderhoudsprocedure 7**

Plaats de nieuwe pakking in de groef in de toegangsfens

**(DE) Wartungsverfahren 7**

Neue Dichtung in die Vertiefung am Zugangsfansch einpassen

**(FR) Procédure de maintenance 7**

Placez le nouveau joint sur la gorge de la bride d'accès

**(ES) Procedimiento de mantenimiento 7**

Instale la junta nueva en el surco situado en la brida de acceso

**(IT) Procedura di manutenzione 7**

Posizionare la guarnizione nuova nella scanalatura della flangia di accesso



**(EN) Maintenance Procedure 8**

Close the access flange (1), replace the bolts (2) and tighten (3)



Ensure that the access flange is supported to prevent it falling away.

**(NL) Onderhoudsprocedure 8**

Sluit de toegangsfens (1), plaats de bouten terug (2) en draai aan (3)



Zorg ervoor dat de toegangsfens wordt ondersteund om te voorkomen dat deze valt.

**(DE) Wartungsverfahren 8**

Zugangsfansch schließen (1), Schrauben wieder einsetzen (2) und festziehen (3)



Sicherstellen, dass der Zugangsfansch sicher abgestützt ist, um ein Abfallen zu vermeiden.

**(FR) Procédure de maintenance 8**

Refermez la bride d'accès (1), remplacez les boulons (2) et vissez (3)



Vérifiez que la bride d'accès repose sur un support afin d'éviter qu'elle ne chute.

**(ES) Procedimiento de mantenimiento 8**

Cierre la brida de acceso (1), vuelva a colocar los tornillos (2) y apriételes (3)



Asegúrese de que la brida de acceso esté fija para evitar que se caiga.

**(IT) Procedura di manutenzione 8**

Chiudere la flangia di accesso (1), sostituire i bulloni (2) e serrarli (3)



Per evitare che la flangia di accesso cada, assicurarsi che sia agganciata.



(EN)

The following bolt torque sequences should be followed for the various filter sizes

(NL)

De volgende volgorde van torsiebouten moet gevolgd worden voor de verschillende filtergrootten

(DE)

Für die verschiedenen Filtergrößen sind die folgenden Drehmomentsequenzen für die Schrauben einzuhalten

(FR)

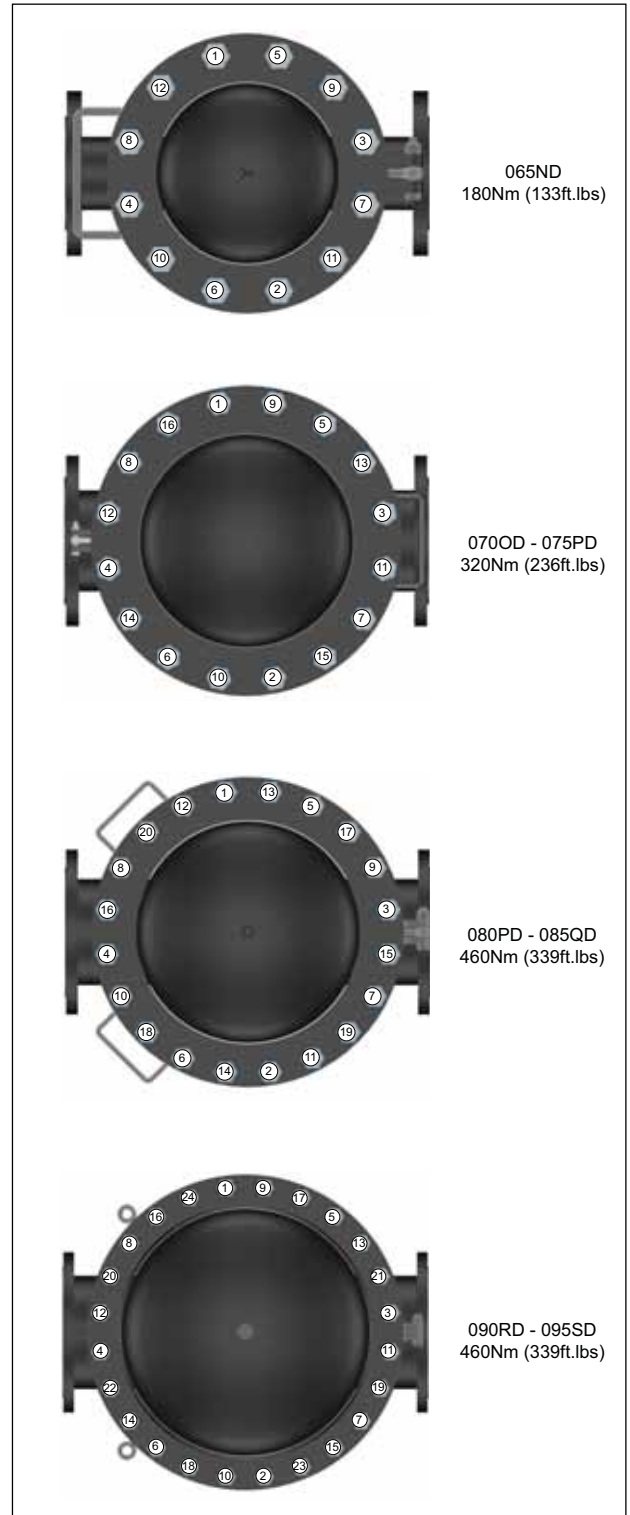
En fonction de la taille du filtre, vous devez serrer les boulons au couple indiqué ci-dessous

(ES)

Se deben respetar las siguientes secuencias de par de los tornillos para los diversos tamaños de filtro

(IT)

Per tutte le dimensioni dei filtri rispettare le seguenti sequenze di coppie per il serraggio dei bulloni



**(EN) Maintenance Procedure 9**

Attach the element change date label to the filter bowl and write on the date the element is to be replaced. i.e 12 months after element change.



**Do not use solvents or alcohol to clean the labels as this could cause damage.**

**(NL) Onderhoudsprocedure 9**

Plak het etiket met de vervangingsdatum aan de filterkom en noteer de datum waarop het element weer vervangen moet worden, d.w.z. 12 maanden later.



**Gebruik geen oplosmiddelen of alcohol om de etiketten te reinigen, omdat dit schade kan veroorzaken.**

**(DE) Wartungsverfahren 9**

Den Austauschdatum-Aufkleber des Filterelements an der Filterschüssel anbringen und darauf das Datum notieren, an dem das Filterelement erneut ausgetauscht werden muss (d. h. 12 Monate nach dem Austausch des Elements).



**Zur Reinigung der Aufkleber keine Lösungsmittel oder Alkohol verwenden. Gefahr von Schäden.**

**(FR) Procédure de maintenance 9**

Placez l'étiquette avec la date de changement de l'élément sur la cuve de filtre et notez la date du prochain remplacement (12 mois après).



**Ne pas utiliser de solvants ou d'alcool pour nettoyer les étiquettes au risque d'endommager l'équipement.**

**(ES) Procedimiento de mantenimiento 9**

Ponga la etiqueta de cambio de fecha en el cilindro del filtro y escriba en ella la fecha en la que hay que sustituir el elemento; es decir, 12 meses después del cambio de elemento.



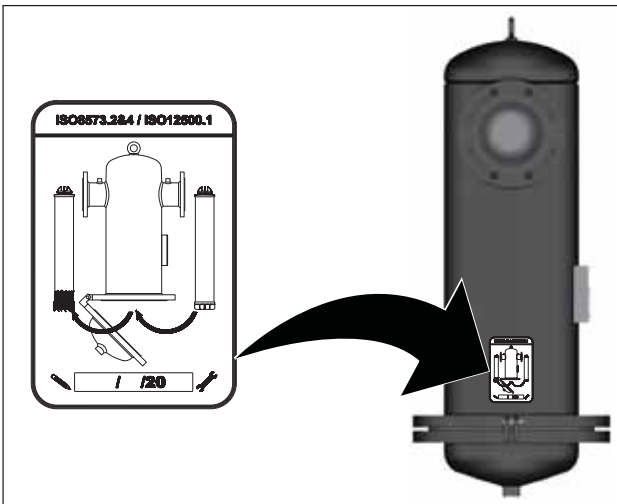
**No utilice disolventes o alcohol para limpiar las etiquetas, puesto que podría dañarlas.**

**(IT) Procedura di manutenzione 9**

Attaccare l'etichetta della data di sostituzione dell'elemento filtrante al bicchiere del filtro riportando la data in cui l'elemento deve essere sostituito, ovvero 12 mesi dopo la sostituzione dell'elemento.



**Non usare solventi o alcol per pulire le etichette poiché potrebbero provocare danni.**



**(EN) Maintenance Procedure 10**

Close the drain valve (1) followed by slowly opening the inlet (2) and outlet (3) valves.



**Do not open inlet or outlet valves rapidly or subject unit to excessive pressure differential as damage may occur.**

**(NL) Onderhoudsprocedure 10**

Sluit de aftapklep (1) en open daarna langzaam de inlaat- (2) en uitlaatkleppen (3).



**Doe de inlaat- en uitlaatkleppen niet snel open en stel het toestel niet aan een te groot drukverschil bloot om schade te voorkomen.**

**(DE) Wartungsverfahren 10**

Ablassventil schließen (1) und dann langsam die Einlass- (2) und Auslassventile (3) öffnen.



**Einlass- und Auslassventil nicht schnell öffnen. Einheit nicht extremen Druckunterschieden aussetzen. Gefahr von Schäden.**

**(FR) Procédure de maintenance 10**

Refermez la vanne de purge (1), puis rouvrez délicatement la soupape d'admission (2) et de refoulement (3).



**N'ouvrez pas la soupape d'admission ou de refoulement trop rapidement, et ne soumettez pas l'unité à une pression différentielle trop importante au risque d'endommager l'équipement.**

**(ES) Procedimiento de mantenimiento 10**

Cierre la válvula de drenaje (1) y, a continuación, abra lentamente las válvulas de admisión (2) y descarga (3).



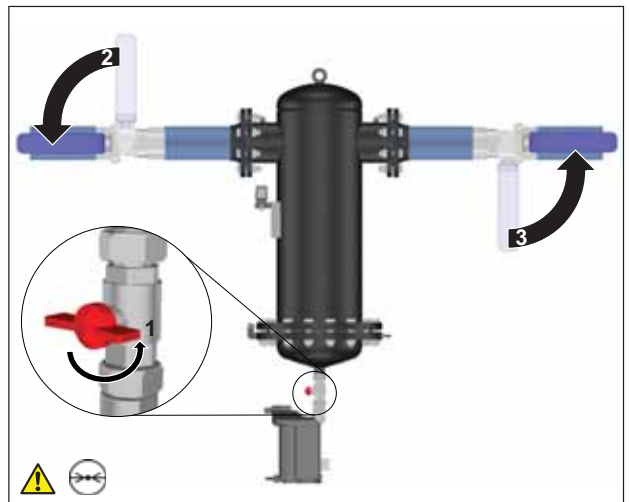
**No abra bruscamente las válvulas de admisión o de descarga ni someta la unidad a una diferencia de presiones excesiva, ya que podría ocasionar daños.**

**(IT) Procedura di manutenzione 10**

Chiudere la valvola di drenaggio (1), quindi aprire lentamente le valvole di mandata (2) e di scarico (3).



**Non aprire rapidamente le valvole di mandata o scarico né sottoporre l'unità a una differenza di pressione eccessiva; rischio di danni.**





## FI YHDEN VUODEN ILMANLAATUTAKUU

Ilmanlaatusi taataan 1 vuodeksi ja takuu uusitaan aina vuosittaisen suodatinelementin vaihdon yhteydessä.

Vuosittainen suodatinelementin vaihtaminen varmistaa

- ihanteellisen suorituskyvyn
- kansainvälisten standardien vaatimukset täyttävän ilmanlaadun
- tuotantovälineiden, henkilökunnan ja menetelmien suojaamisen
- alhaiset käyttökustannukset
- lisääntyneen tuottavuuden ja tuoton
- mielenrauhan



## SV ETT ÅRS LUFTKVALITETSGARANTI

Din luftkvalitet garanteras under ett år och garantin förnyas vid varje årligt filterelementbyte.

Årliga filterelementbyten säkerställer att:

- Optimala prestanda upprätthålls
- Luftkvaliteten fortsätter uppfylla internationella standarder
- Skydd för nedströms utrustning, personal och processer
- Låga driftkostnader
- Ökad produktivitet och lönsamhet
- Du själv får sinnesfrid

## NO ETT ÅRS LUFTKVALITETSGARANTI

Din luftkvalitet er garantert for 1 år og garantien vil bli fornyet ved hver årlige utskiftning av filterelement.

Årlig utskiftning av filterelement sikrer:

- Optimal ytelse opprettholdes
- Luftkvalitet som til enhver tid møter internasjonale standarder
- Beskyttelse av nedstrøms utstyr, personell og prosesser
- Lave driftkostnader
- Økt produktivitet og lønnsomhet
- Sinnsro

## DA ET ÅRS GARANTI PÅ LUFTKVALITET

Der gives 1 års luftkvalitetsgaranti, og den bliver fornyet ved hver årlig udskiftning af filterelementet.

Årlig udskiftning af filterelementet sikrer:

- At optimal ydelse bevares
- At luftkvaliteten fortsat opfylder de internationale standarder
- Beskyttelse af udstyr, personer og processer længere fremme
- Lave driftsomkostninger
- Øget produktivitet og rentabilitet
- Ro i sindet



## EL ΕΓΓΥΗΣΗ ΠΟΙΟΤΗΤΑΣ ΑΕΡΑ ΕΝΟΣ ΕΤΟΥΣ

Παρέχεται εγγύηση για την ποιότητα του αέρα σας για 1 έτος, η οποία ανανεώνεται με κάθε ετήσια αλλαγή στοιχείου φίλτρου.

Με τις ετήσιες αλλαγές στοιχείου φίλτρου διασφαλίζονται τα εξής:

- Ότι θα διατηρείται η βέλτιστη απόδοση
- Ότι η ποιότητα του αέρα συνεχίζει να ικανοποιεί τα διεθνή πρότυπα
- Προστασία του κατόντι εξοπλισμού, του προσωπικού και των διαδικασιών
- Χαμηλές δαπάνες λειτουργίας
- Αυξημένη παραγωγικότητα και κερδοφορία
- Ξενοιασιά

## PT GARANTIA DE QUALIDADE DO AR DE UM ANO

A qualidade do seu ar tem garantia de um ano, a qual será renovada a cada substituição anual do elemento do filtro.

As substituições anuais do elemento do filtro asseguram que:

- É mantido o desempenho ideal
- A qualidade do ar continua a respeitar as normas internacionais
- Protecção dos processos, do pessoal e do equipamento a jusante
- Baixos custos operacionais
- maior produtividade e rentabilidade
- paz de espírito







## FI Turvatietöjä

Laitteistoa ei saa käyttää, ennen kuin sen käyttöhenkilöstö on tutustunut turvallisuustietoihin ja tähän käyttöoppaaseen.

### KÄYTTÄJÄN VASTUU

LAIMINLYÖNNIT TAI TÄSSÄ SELOSTETTUIJEN TUOTTEIDEN TAI NIIHIN LIITTYVIEN NIMIKKEIDEN HUOLIMATON TAI SOPIMATON KÄYTTÖ VOI AIHEUTTAA HENGENVAARAN, HENKILÖVAHINGON TAI OMAISUUSVAHINGON.

Tämä Parker Hannifin Corporationin, sen tytäryhtiöiden ja valtuutettujen jakelijoiden toimittama asiakirja ja muut tiedot antavat lisätietoja tuotteista tai järjestelmistä teknisestä asiantuntevien käyttäjien tutkittavaksi.

Käyttäjän yksinomisella vastuulla on omien analyysiensä ja testiensä perusteella valita lupallinen järjestelmä ja sen osat sekä varmistaa, että kaikki käyttötarkoituksen edellytykset tehosta, suorituskyvystä, huollosta, käyttöturvallisuudesta ja varoituksista täyttyvät. Käyttäjän täytyy analysoida sovelluksen kaikki näkökohdat, noudattaa sovellettavia käyttösuositteluita ja tuotetta koskevia tietoja ajantasaisessa tuoteluettelossa sekä kaikissa muussa aineistossa, jotka Parker tai sen tytäryhtiöt tai valtuutetut jakelijat toimittavat saataville.

Parker ja sen tytäryhtiöt sekä valtuutetut jakelijat ovat vastuussa osien tai järjestelmän vaihtoehtojen toimittamisesta perustuen käyttäjän toimittamiin tietoihin tai spesifikaatioihin, mutta käyttäjä on vastuussa sen päättämisestä, että tiedot ja spesifikaatiot ovat sopivia ja riittäviä kaikkiin osien tai järjestelmien sovelluksiin ja kohtuudella ennakoitavissa oleviin käyttöihin.

Asennuksen, käyttöäön, huollon ja korjauksen saa suorittaa vain Parker Hannifinin kouluttama ja hyväksymä pätevä henkilöstö.

Laitteen käyttö tämän käyttöoppaan ohjeiden vastaisesti voi aiheuttaa paineen odottamattoman purkautumisen, mistä voi seurata vakavia henkilövahinkoja tai vaurioita.

Henkilöstön on noudatettava turvallista työtappaa sekä kaikkia asianmukaisia säännöksiä, varoitusmerkkejä ja lakisääteisiä turvamerkkejä tämän laitteiston käsittelyssä, asennuksessa ja käytössä.

Varmistaa ennen tssä käyttöoppaassa mainittujen määräaikaisten huolto- ja korjauksien toteutumista, että laitteistosta on poistettu paine ja että se on irrotettu sähköverkosta.

Parker Hannifin ei voi varautua kaikkiin mahdollisiin olosuhteisiin, jotka voivat johtaa vaaratilanteeseen. Tämän oppaan varoituksia kattavat useimmat tunnetuista mahdollisista vaaroista. Varoitukset eivät kuitenkaan kata kaikkia mahdollisia vaaratilanteita. Jos käyttäjä käyttää sellaista käyttötapaa, laitetta tai työtappaa, jota Parker Hannifin ei ole erikseen suositellut, käyttäjän on varmistettava, ettei laitteisto vaurioidu tai aiheuta henkilö- tai omaisuusvahinkoa.

Useimmat koneiden käyttöön ja huoltoon liittyvät ongelmat aiheutuvat siitä, ettei perustavanlaatuisia turvallisuusääntöjä ja menettelyitä noudateta. Onnettomuuksia voidaan välttää muistamalla, että kaikki koneet voivat olla vaarallisia.

Jos hallit pidennetyn takuun, räättälöityä huolto- ja korjauksia, laitekulutusta tai muita Parker Hannifin -tuotteita, ota yhteys paikalliseen Parker Hannifin -edustajaan.

Saat tiedot lähimmästä Parker Hannifin -myyntikonttorista osoitteesta [www.parker.com/dhfs](http://www.parker.com/dhfs).

Säilytä tämä käyttöohje tulevaa käyttöä varten.

## SV Säkerhetsinformation

Använd inte utrustningen innan all berörd personal har läst och förstått säkerhetsinformationen och instruktionerna i denna bruksanvisning.

### ANVÄNDARANSVAR

FEL HOS ELLER FELAKTIGT VAL ELLER FELAKTIG ANVÄNDNING AV PRODUKTER SOM BESKRIVS HÄR ELLER RELATERADE ARTIKLAR KAN ORSAKA DÖDSFALL, PERSONSKADA OCH EGENDOMSSKADA.

Detta dokument och övrig information från Parker Hannifin Corporation, dess dotterbolag och auktoriserade distributörer ger produkt- eller systemalternativ för vidare undersökningar av användare med teknisk expertis.

Användaren är, genom egen analys och testning, ensam ansvarig för att slutgiltigt välja system och komponenter och för att se till att alla prestanda-, beständighets-, underhålls-, säkerhets- och varningskrav för applikationen uppfylls. Användaren måste analysera alla aspekter av applikationen, följa tillämpliga branschstandarder och följa informationen angående produkten i aktuellt produktkatalog och eventuellt annat material tillhandahållet från Parker eller dess dotterbolag eller auktoriserade distributörer.

I den utsträckning som Parker eller dess dotterbolag eller auktoriserade distributörer tillhandahåller komponent- eller systemalternativ baserat på data eller specifikationer från användaren, är användaren ansvarig för att bekräfta att sådana data och specifikationer är lämpliga och tillräckliga för alla applikationer och all förutsebar användning av komponenterna eller systemen.

Installation, drifttagning, service och reparationer får endast utföras av behörig personal som har utbildats och godkänts av Parker Hannifin.

Bruk av utrustningen på ett sätt som strider mot beskrivningen i denna bruksanvisning kan resultera i att trycket oavsiktligt släpps ut, vilket kan orsaka allvariga personskador eller skador på egendom.

Vid hantering, installation eller drift av den här utrustningen ska personalen tillämpa säkra tekniska rutiner och följa alla relaterade bestämmelser, arbetsskydds- och säkerhetsrutiner samt lagstadgade säkerhetskrav.

Kontrollera att utrustningen inte är trycksatt och att strömmen är helt bruten innan några av de schemalagda underhållsmomenten utförs enligt bruksanvisningen.

Parker Hannifin kan inte förutse alla tänkbara omständigheter som kan innebära en potentiell risk. Varningarna i den här bruksanvisningen täcker de mest kända potentiella riskerna, men kan per definition inte täcka in alla. Om användaren tillämpar någon driftsrutin, utrustning eller arbetsmetod som inte specifikt rekommenderas av Parker Hannifin måste användaren säkerställa att utrustningen inte skadas och att den inte innebär någon risk för personskador eller materiella skador.

De flesta olyckor som inträffar under driften och underhåll av maskinen beror på att grundläggande säkerhetsregler och procedurer inte följs. Olyckor kan undvikas om användaren inser att maskinen är potentiellt farlig.

Om du behöver en utökad garanti, skräddarsydda serviceavtal eller utbildning i hur man hanterar denna eller någon annan utrustning i Parker Hannifins sortiment är du välkommen att kontakta Parker Hannifins lokalkontor.

Uppgifter om Parker Hannifins närmaste säljkontor finns på [www.parker.com/dhfs](http://www.parker.com/dhfs).

Spara den här bruksanvisningen för framtida referens.

## NO Sikkerhetsinformasjon

Ikke bruk utstyret før sikkerhetsinformasjonen og instruksjonene i denne brukerveiledningen er lest og forstått av all personell.

### BRUKERENS ANSVAR

FEIL, FEILAKTIGE VALG ELLER FEILAKTIG BRUK AV PRODUKTET SOM BESKRIVES I DETTE DOKUMENTET, ELLER RELATERTE ARTIKLER KAN FØRE TIL SKADE PÅ PERSON OG EIENDOM ELLER DØD.

Dette dokumentet samt annen informasjon fra Parker Hannifin Corporation, med datterselskaper og autoriserte forhandlere, gir et innblikk i produktet og systemalternativene som er tilgjengelig for videre undersøkelser av brukere med teknisk ekspertise.

Brukeren er ved hjelp av egen analysering og testing selv ansvarlig for endelig valg av system og komponenter, og for å sikre at alle ytelses-, vedlikeholds-, sikkerhets- og varselkrav overholdes. Brukeren må analysere alle sider av applikasjonen, følge gjeldende relevante industristandarder samt følge informasjonen som er tilgjengelig om produktet i den gjeldende produktkatalogen og andre materialer som er tilgjengelig fra Parker eller deres datterselskaper eller autoriserte forhandlere.

Selv om Parker eller deres datterselskaper eller autoriserte forhandlere er leverandør av komponenter eller systemalternativer som er basert på data eller spesifikasjoner oppgitt av brukeren, er brukeren selv ansvarlig for å vurdere om disse dataene og spesifikasjonene er egnet og tilstrekkelige for bruksområdene, samt forventede bruksområder, til komponenten eller systemet.

Kun personell som er opplært, kvalifisert og godkjent av Parker Hannifin skal utføre installasjons-, idriftsettings-, service- og reparasjonsprosedyrer.

Bruk av dette utstyret på måter som ikke er angitt i denne brukerveiledningen, kan medføre utilsiktede utløsninger av trykk, som kan føre til alvorlige person- eller materialskader.

Personell må følge god teknisk praksis og alle gjeldende forskrifter, retningslinjer for helse og sikkerhet, og lovfestede krav til sikkerhet ved håndtering, montering og drift av utstyret.

Sørg for at utstyret er trykkavlastet og elektrisk isolert før du utfører noen av de planlagte vedlikeholdsinstruksene spesifisert i denne brukerveiledningen.

Det er ikke mulig for Parker Hannifin å forutse enhver potensielt farlig situasjon. Advarslene i denne veiledningen dekker de fleste kjente farer, men kan per definisjon ikke dekke alle. Hvis operatøren benytter driftsprosedyrer, utstyr eller arbeidsmetoder som ikke er uttrykkelig anbefalt av Parker Hannifin, er han eller hun ansvarlig for at utstyret ikke skades eller at det forårsaker skade på personer eller eiendom.

De fleste ulykker som skjer ved drift og vedlikehold av maskiner, skyldes brudd på grunnleggende sikkerhetsregler. Ulykker kan unngås ved å innse at alle maskiner kan forårsake skade.

Ved behov for utvidet garanti, skreddersydd servicekontrakt eller opplæring i bruk av dette eller annet utstyr blant Parker Hannifins produkter, ta kontakt med ditt lokale Parker Hannifin-kontor.

Informasjon om ditt nærmeste Parker Hannifin-salgskontor finner du på [www.parker.com/dhfs](http://www.parker.com/dhfs).

Ta vare på denne håndboken for fremtidig referanse.

## DA Sikkerhedsoplysninger

Dette udstyr må ikke betjenes, før alle relevante medarbejdere har læst og forstået sikkerhedsoplysningerne og anvisningerne i denne vejledning.

### BRUGERENS ANSVAR

UNDLADELSER, FORKERT VALG ELLER FORKERT ANVENDELSE AF PRODUKTERNE, DER BESKRIVES HERI, ELLER BESLÆGTEDE ENHEDER, KAN FORÅRSAGE DØDSFALD, PERSONSKADE ELLER BESKADIGELSE AF EJENDOM.

Dette dokument og anden information fra Parker Hannifin Corporation, dets datterselskaber og autoriserede distributører angiver produkt- eller systemtilvalg til yderligere undersøgelse af brugere med teknisk ekspertise.

Brugeren er, gennem hans/hendes egen analyse og test, eneansvarlig for at foretage det endelige valg af system og komponenter og for at sikre, at alle behov mht. apparaturets ydeevne, holdbarhed, vedligeholdelse, sikkerhed og advarsler er imødekommet. Brugeren skal analysere alle aspekter af apparaturet, følge relevante industristandarder og følge informationen vedrørende produktet i det nuværende produktkatalog og i ethvert andet materiale leveret af Parker eller dets datterselskaber eller autoriserede distributører.

I den udstrækning at Parker eller dets datterselskaber eller autoriserede distributører leverer komponent- eller systemtilvalg baseret på data eller specifikationer leveret af brugeren, er brugeren ansvarlig for at fastslå, at disse data og specifikationer er passende og tilstrækkelige for alle applikationer og de med rimelighed forventede anvendelser af komponenterne eller systemerne.

Kun kompetent, uddannet personale, som er kvalificeret og godkendt af Parker Hannifin, må foretage installation, idriftsættelse, service og reparationer.

Bruk af udstyret på en måde, der ikke er angivet i denne brugervejledning, kan medføre utilsigtet trykkudligning, som kan forårsage alvorlig person- eller tingsskade.

Håndtering, installation og betjening af dette udstyr skal ske på en teknisk forsvarlig og sikker måde. Desuden skal alle relevante regler, sundheds- og sikkerhedsprocedurer samt lovkraft til sikkerhed overholdes.

Kontroller, at trykket og strømmen er fjernet fra udstyret, før udførelsen af den planlagte vedligeholdelse i henhold til vedligeholdelsesinstruktionerne, der er angivet i denne brugervejledning.

Parker Hannifin kan ikke forudse alle tænkelige forhold, der kan udgøre en potentiel risiko. Advarslene i denne vejledning tager højde for de mest kendte potentielle risici, men i sagens natur kan der ikke tages højde for alle risici. Hvis brugeren benytter betjeningsprocedurer, udstyr eller arbejdsmetoder, som ikke er udtrykkeligt anbefalet af Parker Hannifin, skal denne sørge for, at udstyret ikke beskadiges eller bliver til fare for personer eller ting.

De fleste ulykker i forbindelse med betjening og service af maskineri sker pga. manglende overholdelse af grundlæggende sikkerhedsregler og -procedurer. Ulykker kan undgås ved, at brugeren gør sig klart, at alt maskineri kan udgøre en potentiel risiko.

Hvis du har brug for en udvidet garanti, skreddersyede servicekontrakter eller undervisning i brug af udstyret eller andet udstyr i Parker Hannifin-serien, bedes du kontakte den lokale Parker Hannifin-afdeling.

Der findes oplysninger om den nærmeste Parker Hannifin-afdeling på [www.parker.com/dhfs](http://www.parker.com/dhfs).

Gem denne vejledning til senere brug.

## EL Πληροφορίες ασφαλείας

Προτού να χρησιμοποιήσετε αυτόν τον εξοπλισμό, βεβαιωθείτε ότι όλο το προσωπικό που θα κάνει χρήση του έχει διαβάσει και κατανοήσει τις πληροφορίες ασφαλείας και τις οδηγίες που δίνονται στο εγχειρίδιο χρήσης.

### ΕΥΘΥΝΗ ΧΡΗΣΤΗ

ΑΣΤΟΧΙΑ Ή ΕΣΦΑΛΜΕΝΗ ΕΠΙΛΟΓΗ Ή ΑΚΑΤΑΛΛΗΛΗ ΧΡΗΣΗ ΤΩΝ ΠΡΟΪΟΝΤΩΝ ΠΟΥ ΠΕΡΙΓΡΑΦΟΝΤΑΙ ΣΤΟ ΠΑΡΟΝ Ή ΤΩΝ ΣΧΕΤΙΚΩΝ ΜΕ ΑΥΤΑ ΑΝΤΙΚΕΙΜΕΝΩΝ ΜΠΟΡΕΙ ΝΑ ΠΡΟΚΑΛΕΣΕΙ ΘΑΝΑΤΟ, ΣΩΜΑΤΙΚΗ ΒΛΑΒΗ Ή ΥΛΙΚΕΣ ΖΗΜΙΕΣ.

Το παρόν εγχειρίδιο και άλλα στοιχεία από την Parker Hannifin Corporation, τις θυγατρικές της και τους εξουσιοδοτημένους διανομείς της δίνουν πληροφορίες για τις δυνατότητες των προϊόντων ή των συστημάτων της για περαιτέρω έρευνα από χρήστες με την κατάλληλη τεχνική κατάρτιση.

Αποκλειστικά υπεύθυνος για την τελική επιλογή του συστήματος και των μερών του, μέσω προσωπικής ανάλυσης και δοκιμών, είναι ο χρήστης, ο οποίος είναι επίσης αποκλειστικά υπεύθυνος για να εξασφαλίσει ότι τηρούνται οι απαιτήσεις λειτουργίας, διάρκειας ζωής, συντήρησης, ασφαλείας και συναγεμίων. Ο χρήστης οφείλει να αναλύσει όλες τις πλευρές της εφαρμογής, να εφαρμόσει τα ισχύοντα σχετικά πρότυπα και τις πληροφορίες που αφορούν το προϊόν στον τρέχοντα κατάλογο προϊόντων της εταιρείας, καθώς και οποιαδήποτε άλλα υλικά παρέχει η Parker ή οι θυγατρικές της ή οι εξουσιοδοτημένοι διανομείς της.

Αν η Parker ή οι θυγατρικές της ή οι εξουσιοδοτημένοι διανομείς της παράσχουν επιλογές για τα μέρη ή το ίδιο το σύστημα με βάση στοιχεία ή προδιαγραφές του χρήστη, αποκλειστικά υπεύθυνος για την καταλληλότητα και ικανότητα αυτών των στοιχείων και των προδιαγραφών για όλες τις χρήσεις και τις χρήσεις των μερών ή του συστήματος που εύλογα μπορούν να προβλεφθούν, είναι ο χρήστης.

Μόνο αρμόδιο προσωπικό, εκπαιδευμένο, καταρτισμένο και εξουσιοδοτημένο από την Parker Hannifin επιτρέπεται να πραγματοποιεί διαδικασίες εγκατάστασης, θέσης σε λειτουργία, σέρβις και επισκευών.

Χρήση του εξοπλισμού με τρόπο που δεν ακολουθεί τις οδηγίες του παρόντος οδηγού, ενδέχεται να προκαλέσει απότομη απελευθέρωση πίεσης και σοβαρή σωματική βλάβη ή θάνατο.

Το προσωπικό θα πρέπει να χρησιμοποιεί ορθές πρακτικές κατά τον χειρισμό, την εγκατάσταση και τη λειτουργία αυτού του εξοπλισμού, ενώ θα πρέπει να τηρεί όλους τους συναφείς κανονισμούς, τις διαδικασίες υγείας και ασφαλείας και τις απαιτήσεις ασφαλείας που προβλέπει η νομοθεσία.

Βεβαιωθείτε ότι ο εξοπλισμός δεν βρίσκεται υπό πίεση και ότι είναι ηλεκτρικά απομονωμένος, προτού να εκτελέσετε οποιαδήποτε από τις διαδικασίες συντήρησης που δίνονται στο παρόν.

Η Parker Hannifin δεν μπορεί να προβλέψει κάθε πιθανή περίπτωση η οποία μπορεί να αποτελέσει ενδεχόμενο κίνδυνο. Οι επισημάνσεις αυτού του εγχειριδίου καλύπτουν τους πιο γνωστούς πιθανούς κινδύνους, αλλά εξ' ορισμού δεν μπορούν να τους καλύψουν όλους. Σε περίπτωση που ο χρήστης χρησιμοποιήσει διαδικασίες λειτουργίας, εξοπλισμό ή μεθόδους εργασίας που δεν συνιστάνται ρητά από την Parker Hannifin, θα πρέπει να εξασφαλίσει ότι ο εξοπλισμός δεν θα υποστεί βλάβη ή ότι δεν θα είναι επικίνδυνος για πρόσωπα ή περιουσία.

Τα περισσότερα ατυχήματα που συμβαίνουν κατά τη λειτουργία ή τη συντήρηση μηχανολογικού εξοπλισμού, οφείλονται στη μη τήρηση βασικών κανόνων και διαδικασιών ασφαλείας. Ατυχήματα μπορούν να αποφευχθούν, λαμβάνοντας υπόψη ότι κάθε μηχανήμα φέρει κινδύνους.

Εάν επιθυμείτε να λάβετε επέκταση της εγγύησης, προσαρμοσμένα συμβόλαια σέρβις ή εκπαίδευση σε αυτό τον εξοπλισμό ή σε οποιονδήποτε άλλο εξοπλισμό της σειράς Parker Hannifin, επικοινωνήστε με το γραφείο της Parker Hannifin για την περιοχή σας.

Μπορείτε να μάθετε τα στοιχεία του γραφείου πωλήσεων της Parker Hannifin για την περιοχή σας, στη διεύθυνση [www.parker.com/dhfns](http://www.parker.com/dhfns)

**Φυλάξτε αυτό το εγχειρίδιο για μελλοντική αναφορά.**

## PT Informações de Segurança

**Não coloque este equipamento em funcionamento enquanto as informações e instruções de segurança deste guia do utilizador não tiverem sido lidas e compreendidas por todas as pessoas envolvidas.**

### RESPONSABILIDADE DO UTILIZADOR

O NÃO CUMPRIMENTO OU SELECÇÃO IMPRÓPRIA OU UTILIZAÇÃO IMPRÓPRIA DOS PRODUTOS AQUI DESCRITOS OU ITENS COM ESTES RELACIONADOS PODEM CAUSAR MORTE, FERIMENTOS PESSOAIS E DANOS EM BENS.

Este documento e outras informações fornecidas pela Parker Hannifin Corporation, suas subsidiárias e distribuidores autorizados oferecem opções de produto ou de sistema para uma investigação mais aprofundada por parte dos utilizadores com competências técnicas.

O utilizador, através da sua própria análise e testes, é o único responsável pela selecção final do sistema e componentes e por assegurar que todos os requisitos de desempenho, resistência, manutenção, segurança e aviso da aplicação são cumpridos. O utilizador tem de analisar todos os aspectos da aplicação, respeitar as normas da indústria aplicáveis e respeitar igualmente as informações relativas ao produto contidas no catálogo de produtos actual e em quaisquer outros materiais fornecidos pela Parker, suas subsidiárias ou distribuidores autorizados.

Na medida em que a Parker, suas subsidiárias ou distribuidores autorizados fornecem opções de componentes ou de sistemas com base em dados ou especificações disponibilizados pelo utilizador, este é responsável por determinar que esses dados e especificações são adequados e suficientes para todas as aplicações e utilizações previsíveis razoáveis dos componentes ou sistemas.

Apenas pessoal competente, com formação adequada, qualificado e aprovado pela Parker Hannifin pode desempenhar procedimentos de instalação, comissionamento, manutenção e reparação.

A utilização do equipamento de uma forma não especificada neste guia do utilizador pode originar uma libertação de pressão não planeada, a qual pode provocar ferimentos pessoais ou danos graves.

Aquando do manuseamento, instalação ou funcionamento deste equipamento, o pessoal deve utilizar práticas de engenharia seguras e cumprir todos os regulamentos, procedimentos de segurança e cuidados de saúde relacionados e os requisitos legais sobre segurança.

Certifique-se de que o equipamento é despressurizado e electricamente isolado antes de efectuar quaisquer das instruções de manutenção programadas e especificadas neste guia do utilizador.

A Parker Hannifin não pode prever todas as circunstâncias possíveis que possam representar um potencial perigo. As advertências neste manual abrangem os perigos potenciais mais conhecidos, mas não podem, por definição, incluir todas as possibilidades. Se o utilizador recorrer a um procedimento de funcionamento, a um elemento de equipamento ou a um método de trabalho que não seja especificamente recomendado pela Parker Hannifin, o utilizador deve certificar-se de que o equipamento não será danificado nem se torna perigoso para pessoas ou propriedade.

A maior parte dos acidentes que ocorrem durante o funcionamento e a manutenção de maquinaria são resultado do incumprimento das regras e procedimentos de segurança básicos. Os acidentes podem ser evitados se se admitir que qualquer máquina representa um perigo potencial.

Caso necessite de uma extensão da garantia, contratos de manutenção personalizados ou formação sobre este equipamento, ou qualquer outro equipamento da gama Parker Hannifin, contacte o seu representante local Parker Hannifin.

Encontrará mais informações sobre o seu posto de venda Parker Hannifin mais próximo em [www.parker.com/dhfns](http://www.parker.com/dhfns).

**Conserve este manual para referência futura.**

FI Mallikoodiesimerkki:

Malli					
[Luokka]	Suodattimen koko	Putken koko	Liitäntätyyppi	Tyhjennys	Tukoksenilmaisoin
AO AA AR AAR ACS	Kolmenumeroinen koodi, kuten alla	Kirjain ilmaisee laipan liitännän	D = DN	E = Elektroninen tyhjennys M = Manuaalinen tyhjennys	X = Ei mitään I = Tukoksenilmaisoin
AO	065	N	D	E	X

SV Exempel på modellkodning:

Modell					
[Klass]	Filterstorlek	Rörstorlek	Kopplingstyp	Dräneringsalternativ	Incidentövervakningsalternativ
AO AA AR AAR ACS	Tresiffrig kod enligt nedan	Bokstav anger flänsanslutning	D = DN	E = Elektronisk dränering M = Manuell dränering	X = Ingen I = Incidentövervakning
AO	065	N	D	E	X

NO Eksempel på modellkodning:

Modell					
[Type]	Filterstørrelse	Rørdimensjon	Tilkoblingstype	Dreneringsalternativ	Hendingsoversikt (valgfri)
AO AA AR AAR ACS	Tresifret kode som vist nedenfor	Bokstav angir flenstilkobling	D = DN	E = Elektronisk drenering M = Manuell drenering	X = Ingen I = Hendelsesindikator
AO	065	Nei	D	E	X

DA Eksempel på kodning af model:

Model					
[Kvalitet]	Filterstørrelse	Rørstørrelse	Forbindelsestype	Afløbsmuligheder	Blokeringsindikatormuligheder
AO AA AR AAR ACS	3-cifret kode som vist nedenfor	Bogstav angiver flangeforbindelsen	D = DN	E = Elektronisk afløb M = Manuelt afløb	X = Ingen I = Blokeringsindikator
AO	065	N	D	E	X

### ΕΛ Παράδειγμα κωδικοποίησης μοντέλου:

Μοντέλο					
[Βαθμίδα]	Διάσταση φίλτρου	Διάσταση σωλήνα	Τύπος σύνδεσης	Επιλογή αποστράγγισης	Επιλογή δείκτη συμβάντων
AO AA AR AAR ACS	3ψήφιος κωδικός όπως φαίνεται παρακάτω	Γράμμα που επισημαίνει τη διάσταση φλάντζας	D = DN	E = Ηλεκτρονική αποστράγγιση M = Χειροκίνητη αποστράγγιση	X = Κανένα I = Δείκτης συμβάντων
AO	065	N	D	E	X

### ΕΤ Exemplo da codificação do modelo:

Modelo					
[Grau]	Tamanho do Filtro	Tamanho dos Tubos	Tipo de Ligação	Opção de Dreno	Opção do Monitor de Incidentes
AO AA AR AAR ACS	Código de 3 dígitos tal como indicado	A letra indica a ligação da flange	D = DN	E = Dreno electrónico M = Dreno manual	X = Nenhum I = Monitor de incidentes
AO	065	N	D	E	X

### ΕΤ Tuotevalinta

Virtaamat on tarkoitettu käytettäväksi paineessa 7 bar g (100 psi g), olosuhteiden ollessa 20 °C, 1 bar/a, 0 % suhteellinen vesihöyryn paine. Muiden paineiden virtausarvoja varten noudata annettuja kertoimia.

### ΕΤ Val av produkt

Uppgivna flöden är för drift vid 7 bar g (100 psi g) med referens till 20°C, 1 bar a, 0 % relativt vattenångstryck. Använd angivna korrektionsfaktorer till flöden vid andra tryck.

### ΕΤ Produktvalg

Oppgitte strømningshastigheter er for drift ved 7 bar (g) (100 psi g) med referanse til 20 °C, 1 bar (a), 0 % relativt vanddamptrykk. Benytt korrigeringsfaktorene under for å finne strømningshastigheter ved andre trykk.

### ΕΤ Produktudvalg

De anførte flow gælder for drift ved 7 bar g (100 psi g) med referenceværdierne 20°C, 1 bar a, 0 % relativt vanddamptryk. Ved flow med andre tryk skal de viste korrektionsfaktorer anvendes.

### ΕΛ Επιλογή προϊόντος

Οι αναφερθείσες παροχές είναι για λειτουργία σε 7 bar g (100 psi g) με αναφορά στους 20°C, 1 bar a, σχετική πίεση υδρατμών 0%. Για ροές σε άλλες τιμές πίεσης, εφαρμόστε τους εμφανιζόμενους συντελεστές διόρθωσης.

### ΕΤ Selecção de Produtos

Os débitos referidos são para um funcionamento a 7 bar g (100 psi g) com referência a 20°C, 1 bar a, 0% de pressão relativa do vapor de água. Para débitos a pressões diferentes, aplique os factores de correcção apresentados.

Malli Modell Modell Model Μοντέλο Modelo	Putken koko Rörstorlek Rördimensjon Rørstørrelse Διάσταση σωλήνα Tamanho dos Tubos	L/s L/s L/s L/s l/δευτ. L/s	m <sup>3</sup> /min m <sup>3</sup> /min m <sup>3</sup> /min m <sup>3</sup> /λεπτό m <sup>3</sup> /min	m <sup>3</sup> /h m <sup>3</sup> /h m <sup>3</sup> /t m <sup>3</sup> /ώρα m <sup>3</sup> /h	kuutiojalkaa/min cfm cfm fod 3/min cfm cfm	Varaosasarja Utbyteselementsats Erstatningselementsett Sæt med udskiftningselement Κιτ ανταλλακτικών στοιχείων φίλτρου Kit de substituição de elementos		Nro Nr. No. Nr. Αρ. N.º	
[luokka]	065ND	DN80	620	37.2	2232	1312	200	[luokka]	1
[klass]	070OD	DN100	1240	74.4	4464	2625	200	[luokka]	2
[type]	075PD	DN150	1860	111.6	6696	3938	200	[luokka]	3
[kvalitet]	080PD	DN150	2480	148.8	8928	5251	200	[luokka]	4
[βαθμίδα]	085QD	DN200	3720	223.2	13392	7877	200	[luokka]	6
[grau]	090RD	DN250	6200	372	22320	13129	200	[luokka]	10
	095SD	DN300	8680	520.8	31248	18380	200	[luokka]	14

[luokka] = luokka

[klass] = klass

[type] = type

[kvalitet] = kvalitet

[βαθμίδα] = βαθμίδα

[grau] = grau

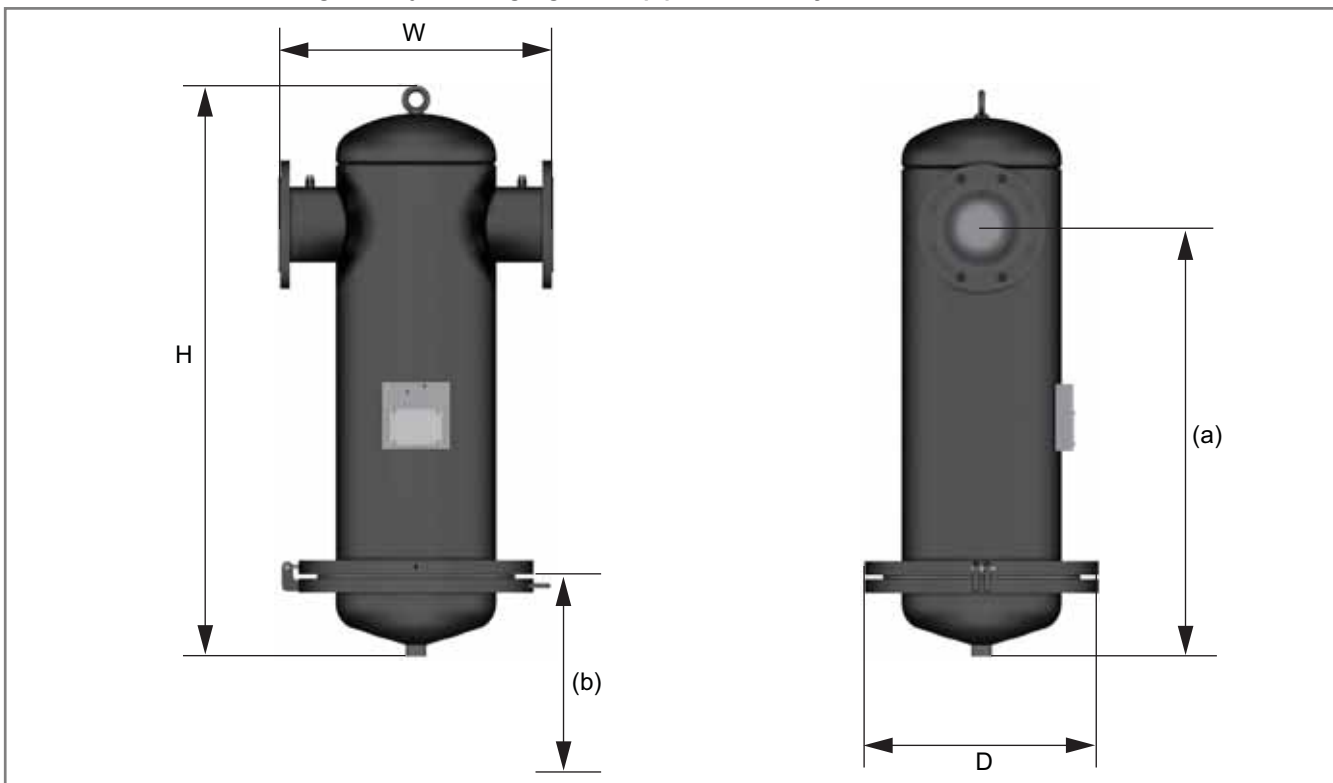
## Tekniset tiedot

Tekniska data, Tekniske data, Tekniske specifikationer, Τεχνικά δεδομένα, Dados Técnicos

Suodattimen luokka Filterklass Filterklasse Filterkvalitet Βαθμίδα φίλτρου Grau do Filtro	Mallit Modeller Modeller Modeller Μοντέλα Modelos	Suurin toimintapaine Högsta driftstryck Maksimalt driftstrykk Maks. driftstryk Μέγ. πίεση λειτουργίας Pressão de Funcionamento Máx.		Suurin suositeltava käyttölämpötila Högsta rekommenderade drifttemperatur Høyeste anbefalte driftstemperatur Maks. anbefalet driftstemperatur Μέγ. συνιστώμενη θερμοκρασία λειτουργίας Temperatura de Funcionamento Máx. Recomendada		Pienin suositeltava käyttölämpötila Lägsta rekommenderade drifttemperatur Laveste anbefalte driftstemperatur Min. anbefalet driftstemperatur Ελάχ. συνιστώμενη θερμοκρασία λειτουργίας Temperatura de Funcionamento Mín. Recomendada	
		bar g bar g bar g bar g bar g bar g	psi/g psi g psi g psi g psi g psi g				
AO	065 - 095	16	232	120°C	248°F	2°C	35°F
AO	065 - 095	16	232	120°C	248°F	2°C	35°F
AA	065 - 095	16	232	120°C	248°F	2°C	35°F
AA	065 - 095	16	232	120°C	248°F	2°C	35°F
AR	065 - 095	16	232	120°C	248°F	2°C	35°F
AAR	065 - 095	16	232	120°C	248°F	2°C	35°F
ACS	065 - 095	16	232	50°C	122°F	2°C	35°F

## Painot ja mitat

Vikter och dimensioner, Vekt og dimensjoner, Vægt og mål, Βάρη και διαστάσεις, Pesos e Dimensões



Malli Modell Model Μοντέλο Modelo	Putken koko Rörstorlek Rørdimensjon Rørstørrelse Διάσταση σωλήνα Tamanho dos Tubos	Korkeus (K) Höjd (H) Høyde (H) Højde (H) Ύψος (H) Altura (H)		Leveys (L) Breidd (B) Bredde (W) Bredde (W) Πλάτος (W) Largura (W)		Syvys (S) Djup (D) Dybde (D) Dybde (D) Βάθος (D) Profundidade (D)		(a)		(b)		Paino Vikt Vekt Vægt Βάρος Peso	
		mm	tuumaa	mm	tuumaa	mm	tuumaa	mm	tuumaa	mm	tuumaa	kg	lb
		mm	tum	mm	tum	mm	tum	mm	tum	mm	tum	kg	pund
065ND	DN80	1055	41.5	440	17.3	340	13.4	844	32.2	650	25.6	68	150
070OD	DN100	1150	45.3	500	19.7	405	15.9	894	35.2	650	25.6	97	214
075PD	DN150	1245	49.0	600	23.6	520	20.5	948	37.3	650	25.6	155	312
080PD	DN150	1315	51.8	650	25.6	580	22.8	986	38.8	650	25.6	195	430
085QD	DN200	1420	55.9	750	29.5	640	25.2	1015	39.8	700	27.6	380	838
090RD	DN250	1580	62.2	1000	39.4	840	33.1	1095	43.1	940	37.0	550	1213
095SD	DN300	1690	66.5	1050	41.3	910	35.8	1175	46.3	1000	39.4	575	1268

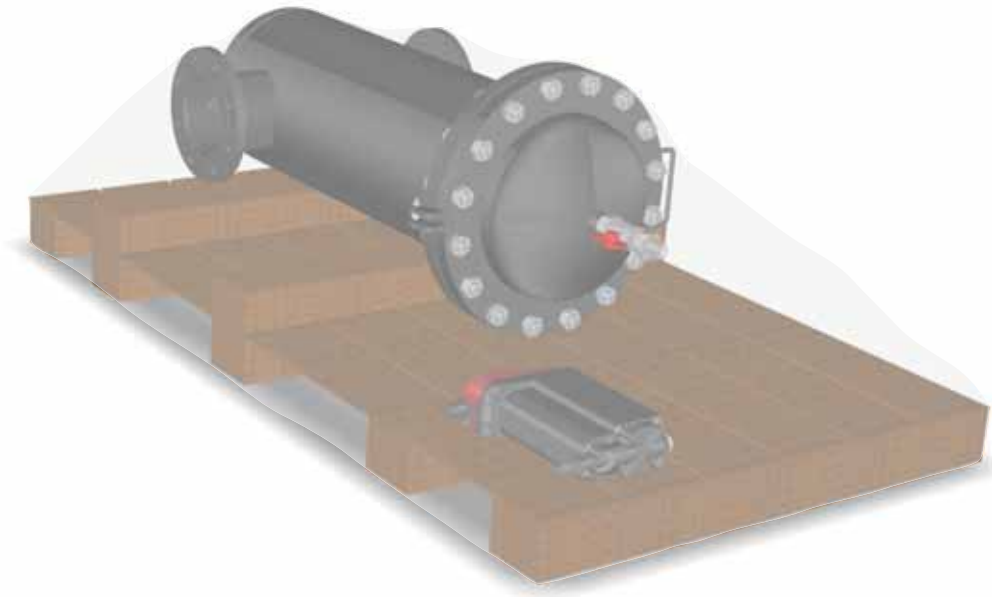
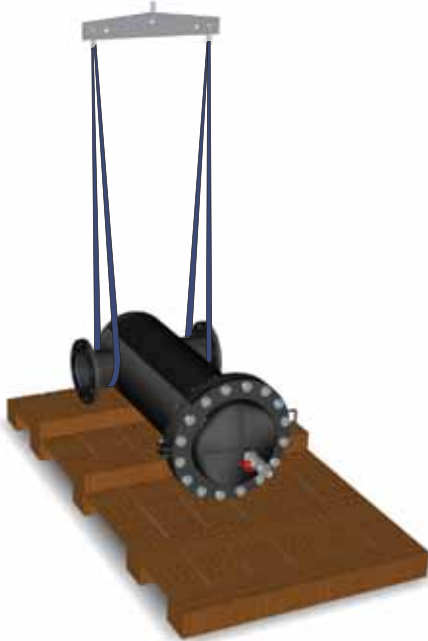
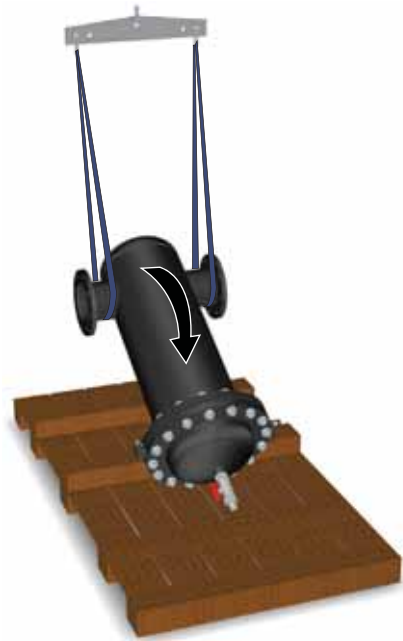
## Pakkauksen purkaminen ja käsittely

Uppackning och hantering, Utpakking og håndtering, Udpakning og håndtering, Αποσυσκευασία και χειρισμός, Desempacotamento e Manuseamento



Ole varovainen käyttäessäsi tai nostaessasi näitä suodattimia ja varmista, että käytät sopivaa apuvälinettä, esim. haarukkatrukkia tai nosturia. Var försiktig när dessa filter hanteras eller lyfts och var noga med att använda lämpliga redskap, t.ex. gaffeltruck eller kran. Vær forsiktig når du manøvrerer eller løfter disse filtrene, og bruk egnede verktøy, for eksempel gaffeltruck eller kran. Προσέχετε ιδιαίτερα όταν κάνετε ελιγμούς ή ανύψωση αυτών των φίλτρων και φροντίστε για τη χρήση των κατάλληλων εργαλείων, π.χ. περονοφόρου ανυψωτικού ή γερανού. Certifiquese de que manuseia ou eleva com cuidado este filtros e de que utiliza as ferramentas adequadas, por ex., um empilhador ou grua.

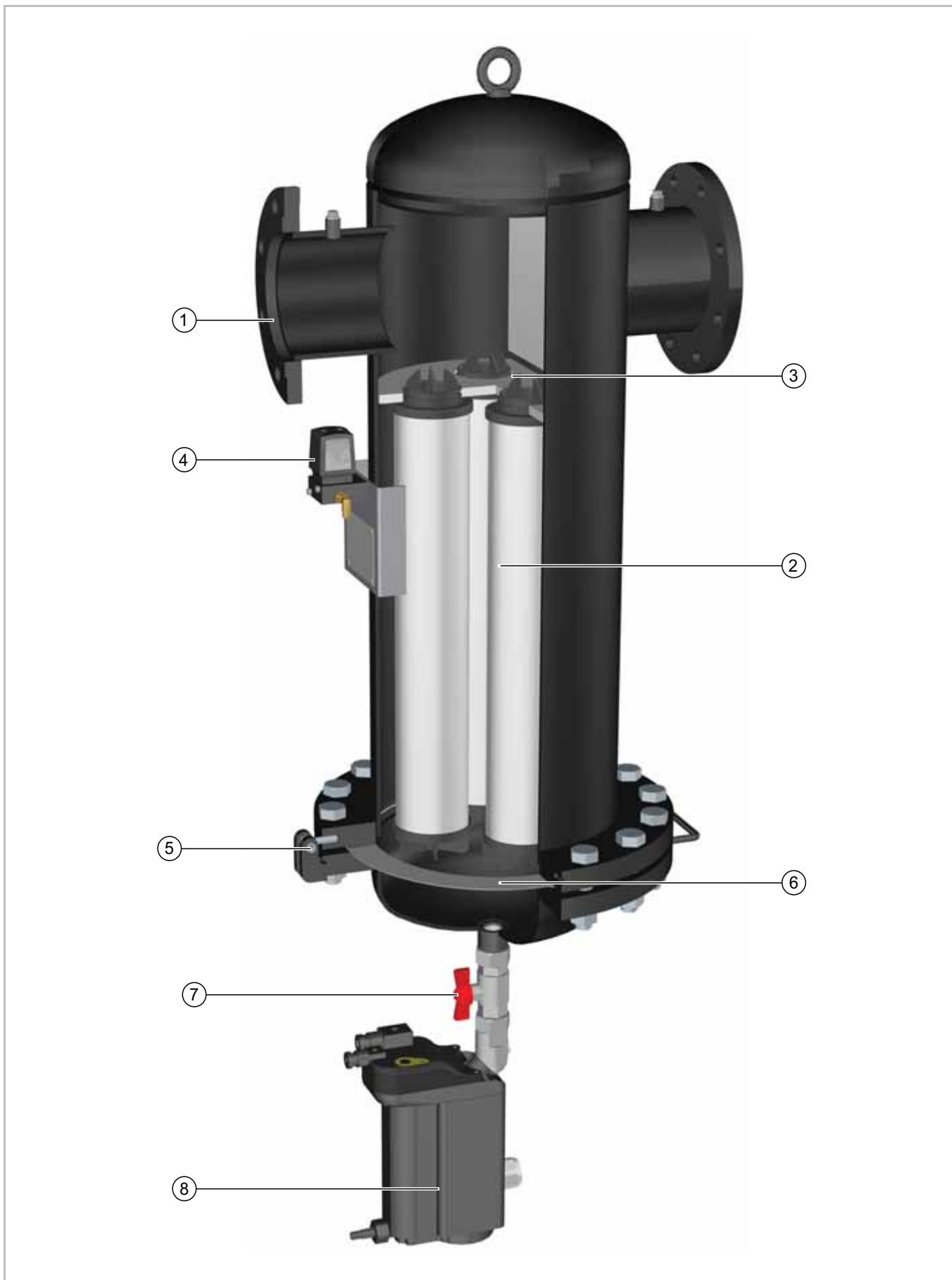
- (F) Poista suodatinta (A) suojaava pakkauskalvo, ja nosta suodatin sopivien nostohihnojen ja siltanostureiden (B ja C) avulla. Siirrä suodatin varovasti haluttuun paikkaan.
- (SV) Ta bort den filmförpackning som skyddar filtret (A) och lyft filtret med hjälp av lämpliga linor och traverser (B och C). Flytta filtret försiktigt till dess slutliga placering.
- (NO) Ta av filmemballasjen som beskytter filteret (A) og løft filteret ved hjelp av egnede slynger og kraner (B og C). Flytt filteret forsiktig til den endelige plasseringen.
- (DA) Fjern emballagefilmen, der beskytter filtret (A), og løft filtret vha. passende stropper og løftekræner (B og C). Flyt forsigtigt filtret til dets endelige placering.
- (EL) Αφαιρέστε το πλαστικό συσκευασίας που προστατεύει το φίλτρο (Α) και ανυψώστε το φίλτρο με τη βοήθεια κατάλληλης αρτάνης και εναέριου γερανού (Β και C). Μετακινήστε προσεκτικά το φίλτρο στην τελική του θέση.
- (PT) Remova a película de protecção do filtro (A) e eleve o filtro utilizando amarras adequadas e uma grua (B e C). Desloque cuidadosamente o filtro para a localização final.

**A****B****C**



## Yhteenveto laitteista

Översikt över utrustning, Oversikt over utstyret, Udstyrsoversigt, Επισκόπηση του εξοπλισμού, Descrição do Equipamento



1	FI	Tulolaippa	5	FI	Aukon laippa
	SV	Inloppsfläns		SV	Åtkomstfläns
	NO	Inntaksflens		NO	Tilgangsflens
	DA	Indgangsflange		DA	Adgangsflange
	EL	Φλάντζα εισαγωγής		EL	Φλάντζα πρόσβασης
	PT	Flange de entrada		PT	Flange de acesso
2	FI	Surefit-elementit	6	FI	Aukon laippatiiviste
	SV	Surefit-element		SV	Åtkomstflänsens packning
	NO	Surefit-elementer		NO	Tilgangsflenspakning
	DA	Surefit-elementer		DA	Adgangsflangepakning
	EL	Στοιχεία Surefit		EL	Τσιμούχα φλάντζας πρόσβασης
	PT	Elementos de Fixação		PT	Junta da flange de acesso
3	FI	Elementin kohdistuslevy	7	FI	Palloventtiili
	SV	Elementets låsplatta		SV	Kulventil
	NO	Lokaliseringsplate for element		NO	Kuleventil
	DA	Elementstyreplade		DA	Kugleventil
	EL	Πλάκα τοποθέτησης στοιχείων φίλτρου		EL	Σφαιρική βαλβίδα
	PT	Placa de localização do elemento		PT	Válvula esférica
4	FI	Paine-eromittari	8	FI	Elektroninen tyhjennys
	SV	Differentialtryckmätare		SV	Elektronisk dränering
	NO	Måleinstrument for trykk		NO	Elektronisk drenering
	DA	Elementstyreplade		DA	Elektronisk afløb
	EL	Μανόμετρο διαφορικής πίεσης		EL	Ηλεκτρονική αποστράγγιση
	PT	Manómetro Diferencial		PT	Dreno electrónico

## FI Asennussuositukset

On suositeltavaa, että paineilma käsitellään ennen jakelujärjestelmään syöttämistä ja kriittisissä käyttöasteissa/käyttökohteissa.

Paineilmakuivaimien asennus aiemmin märkään järjestelmään saattaa kasvattaa käyttöasteen suodattimen likakuormitusta jakelujärjestelmän kuivumisen aikana. Suodattinelementit on ehkä vaihdettava tavallista useammin tänä ajanjaksona.

Asennuksissa, joissa käytetään öljytöntä kompressoreja, on yhä vesiaerosoleja ja hiukkasia. Tällöin on käytettävä edelleen yleiskäyttö- ja suurtehotyyppejä.

Yleiskäyttöinen suodatin on aina asennettava suojaamaan suurtehosuodatinta nestemäisiltä aerosoleilta ja kiinteiltä hiukkasilta.

Puhdistuslaitteisto on asennettava kohtaan, jossa on alhaisin jäätympisteinen yläpuolinen lämpötila, mieluiten jälkijäähdyttämistä ja ilmanvastaanottolaitteista alavirtauksen suuntaan.

Käyttöasteiden puhdistuslaitteisto on asennettava mahdollisimman lähelle käyttökohtetta.

Puhdistuslaitteistoa ei saa asentaa pikaventtiileistä alavirtauksen suuntaan, ja se on suojattava mahdollisilta vastavirtauksilta ja muilta häätöolosuhteilta.

Kaikista puhdistuslaitteistoon vievistä putkista on poistettava ilma ennen asennusta ja kaikista putkista on poistettava ilma puhdistuslaitteiston asennuksen jälkeen ja ennen liittämistä lopulliseen käyttökohteeseen.

Jos puhdistuslaitteiston ympärille asennetaan ohitusputket, ohitusputkeen on asennettava riittävä suodatimet, jotta alavirtauksen suuntaan oleva järjestelmä ei saastu.

Sovita poistoputket hiilisuodattimista suoraan kondenssioittimeen. Jos poistoputkien liittäminen suoraan erottimeen ei ole mahdollista, putket on ilmatava jakoputkistoon (ilmatava toisesta päästä) ja sen jälkeen yksittäissääntuloon kondenssioittimeen.

Puhdistuslaitteistoon keräytyvälle nesteelle on oltava poistomenetelmä. Keräytyneet nesteet on hävitettävä ja käsiteltävä vastuuntuntoisesti.

## SV Rekommendationer för installation

Vi rekommenderar att tryckluften behandlas innan den leds in i distributionssystemet och även vid viktiga luftförbrukningspunkter/applikationer.

Installation av tryckluftstorkar i system som tidigare varit våta kan orsaka ytterligare belastning p.g.a. smuts i filtren vid förbrukningspunkterna medan distributionssystemet torkar. Under denna period kan filterelementen behöva bytas ut oftare.

För installationer där oljefria kompressorer används och där vattenaerosol och partiklar fortfarande förekommer, ska universalvarianter och högeffektiva modeller fortfarande användas.

Ett universalfilter måste alltid monteras för att skydda högeffektivtetsfiltret från vätskeerosoler i stora mängder samt fasta partiklar.

Installera rensningsutrustningen vid lägsta temperatur över fryspunkten, helst nedströms från efterkylare och tryckluftbehållare.

Rensningsutrustning vid förbrukningspunkterna ska installeras så nära applikationen som möjligt.

Rensningsutrustningen bör inte installeras nedströms från snabböppnande ventiler, och den bör skyddas från eventuella backflöden och andra slagrörelser.

Töm alla rör som leder till rensningsutrustningen före installationen, och töm även alla rör efter att rensningsutrustningen har installerats samt före anslutning till den slutliga applikationen.

Om shuntledningar monteras runt rensningsutrustningen ska tillräcklig filtrering monteras på shuntledningarna för att förhindra att systemet förorenas nedströms.

Dra dräneringsledningarna direkt från koalescensfilter till kondensseparator. Om inte ledningarna kan dras direkt till en separator bör ledningarna dras till ett kondensgrenrör (med utsläpp i den änden) och sedan till en enda ingång på en kondensseparator.

Ombesörj en anordning för att tömma ut uppsamlade vätskor från rensningsutrustningen. Uppsamlade vätskor ska behandlas och bortskaffas på ett ansvarsfullt sätt.

## NO Anbefalinger for installering

Det anbefales at den komprimerte luften behandles før den føres inn i distribusjonssystemet og også ved kritiske brukspunkter eller enheter.

Installering av lufttørkere for komprimert luft til et tidligere fuktig system kan føre til midlertidig smussbelastning for filtre ved brukspunkt i en periode mens distribusjonssystemet tørker ut. Filterelementene må kanskje skiftes oftere i denne perioden.

For installeringer der det brukes oljefrie kompressorer og det fortsatt finnes vannerosoler og partikler, bør det fortsatt brukes universal- og mikrofilterkvalitet.

Et universalfilter må alltid installeres for å beskytte mikrofilteret fra store volumer av væskeerosoler og faste partikler.

Installer renseutstyr ved laveste temperatur over frysepunktet, fortrinnsvis nedstrøms for etterkjølere og luftmottakere.

Renseutstyr ved brukspunkt skal installeres så nær enheten som mulig.

Renseutstyr skal ikke installeres nedstrøms for hurtigåpningsventiler og skal beskyttes mot mulig motstrøm eller andre støtsituasjoner.

Spyl alle rør som fører til renseutstyret før installering, og alle rør etter installering av renseutstyret og før tilkobling til slutteneheten.

Hvis det kobles til stikkør rundt renseutstyret, skal man sørge for at det kobles tilstrekkelig filtrering til stikkørret for å hindre kontaminering av systemet nedstrøms.

Fest avløpsrør fra vannutskillerfiltrene direkte til en kondensatutskiller. Dersom det ikke er mulig å koble avløpsrør direkte til en separator, skal linjene være ventiler inn i en kondensatmanifold (luftet i den ene enden) og deretter inn i et enkelt inntak på en kondensatseparator.

Sørg for at det finnes mulighet for å drenerer bort oppsamlede væsker fra renseutstyret. Oppsamlede væsker bør behandles og avhendes på en ansvarlig måte.

## DA Installationsanbefalinger

Det anbefales at behandle trykluft, før den sendes ind i fordelingsystemet, samt på kritiske brugssteder/apparater.

Installation af trykløfttørreanlæg i et tidligere vådanlæg kan i en periode medføre ekstra belastning pga. snavs for filtre på brugsstedet, mens fordelingsystemet udtørres. Filterelementerne skal muligvis udskiftes oftere i denne periode.

I installationer med oliefree kompressorer vil der stadig være vanddråber og -partikler, og der bør fortsat bruges universalfiltre samt filtre med høj effektivitetsklassificering.

Der skal altid installeres et universalfilter for at beskytte det højeffektive filter mod store mængder væskedråber og faste partikler.

Installer rensningsudstyr ved den lavest mulige temperatur over frysepunktet og helst efter efterkølere og luftudskillere.

Rensningsudstyr på brugsstedet bør installeres så tæt på apparaturet som muligt.

Rensningsudstyr bør ikke installeres efter lynåbneventiler og bør beskyttes mod eventuel modstrøm eller andre stødrisici.

Udluft alle rør, der fører til rensningsudstyret, før det installeres, og samtlige rør efter at rensningsudstyret er installeret, og før det tilsluttes det endelige apparatur.

Hvis der er monteret omløbsrør rundt om rensningsudstyret, skal der altid monteres passende filtreringsudstyr på disse omløbsrør for at forhindre forurening af systemet længere fremme.

Monter afløbsrør fra koalescensfiltrene direkte på en kondensseparator. Hvis det ikke er muligt at tilslutte afløbsrørene direkte på en separator, skal rørene udluftes ind i et kondensatgrenrør (udluftet i den ene ende) og derefter ind i et enkelt indløb på en kondensseparator.

Sørg for, at der er et anlæg til at fjerne den opsamlende væske fra rensningsudstyret. Opsamlet væske skal behandles og bortskaffes på ansvarlig vis.

## EL Συστάσεις εγκατάστασης

Ο χειρισμός του πιεσιμένου αέρα συνιστάται να πραγματοποιείται πριν την εισαγωγή στο σύστημα διανομής, καθώς επίσης και σε κρίσιμα σημεία/εφαρμογές χρήσης.

Η εγκατάσταση εξηρατήρων πιεσιμένου αέρα σε προηγούμενος υγρό σύστημα μπορεί να έχει ως αποτέλεσμα πρόσθετη βρομιά στο σημείο χρήσης των φίλτρων για ένα χρονικό διάστημα, έως ότου στεγνώσει το σύστημα διανομής. Τα φίλτρα ενδέχεται να πρέπει να αλλάζονται πιο συχνά κατά το χρονικό αυτό διάστημα.

Για τις εγκαταστάσεις όπου χρησιμοποιούνται συμπιεστές χωρίς λάδι, εξακολουθεί να υπάρχει νερό με μορφή αερολύματος και αιωρούμενων σωματιδίων, για αυτό και θα πρέπει να συνεχίσουν να χρησιμοποιούνται φίλτρα γενικής χρήσης υψηλής απόδοσης.

Το φίλτρο γενικής χρήσης πρέπει πάντα να τοποθετείται έτσι ώστε να προστατεύει το φίλτρο υψηλής απόδοσης από μεγάλους όγκους υγρών με μορφή αερολύματος και στερεών σωματιδίων.

Τοποθετήστε τον εξοπλισμό καθαρισμού στη χαμηλότερη θερμοκρασία πάνω από το σημείο πήξης, κατά προτίμηση κατάνη των μεταωπτικών και των καταναλωτών αέρα.

Το σημείο χρήσης του εξοπλισμού καθαρισμού πρέπει να είναι τοποθετημένο όσο το δυνατό πιο κοντά στην εφαρμογή.

Ο εξοπλισμός καθαρισμού δεν πρέπει να τοποθετείται κατάνη των ταχυβαλβίδων και θα πρέπει να είναι προστατευμένος από πιθανή αντίστροφη ροή ή άλλες πιθανές αιτίες πρόκλησης κρούσεων.

Πριν την εγκατάσταση, κάντε εξερεύνηση όλων των σωληνώσεων που οδηγούν στον εξοπλισμό καθαρισμού. Επίσης, κάντε εξερεύνηση όλων των σωληνώσεων μετά την εγκατάσταση του εξοπλισμού καθαρισμού και πριν τη σύνδεση στην τελική εφαρμογή.

Εάν πριν και μετά τον εξοπλισμό καθαρισμού είναι τοποθετημένοι αγωγοί παράκαμψης, βεβαιωθείτε ότι εφαρμόζεται επαρκές φιλτράρισμα στον αγωγό παράκαμψης, για να αποφευχθεί η μόλυνση του συστήματος κατάνη.

Προσαρμόστε τους αγωγούς αποστράγγισης από τα φίλτρα προσκόλλησης απευθείας σε έναν διαχωριστή υδροποιημένων καταλοίπων. Αν δεν είναι δυνατό να συνδεθούν οι αγωγοί αποστράγγισης απευθείας σε έναν διαχωριστή, οι αγωγοί θα πρέπει να εκκωνώνονται σε μια πολλαπλή υδροποιημένων καταλοίπων (με εξερεύνηση στο ένα άκρο) και στη συνέχεια σε μια ενιαία εισαγωγή ενός διαχωριστή υδροποιημένων καταλοίπων.

Παρέχετε δυνατότητα αποστράγγισης των συσσωρευμένων υγρών από τον εξοπλισμό καθαρισμού. Ο χειρισμός και η απόρριψη των συσσωρευμένων υγρών πρέπει να πραγματοποιείται με υπεύθυνο τρόπο.

## PT Recomendações sobre a instalação

Recomenda-se que o ar comprimido seja tratado antes da entrada no sistema de distribuição e também em aplicações/pontos de utilização críticos.

A instalação dos secadores de ar comprimido num sistema previamente húmido pode resultar numa acumulação adicional de sujidade nos pontos de utilização dos filtros durante o período em que o sistema de distribuição seca. Os elementos do filtro podem necessitar de ser substituídos com mais frequência durante este período.

Para instalações em que são utilizados compressores sem óleo, estão ainda presentes os aerossóis e partículas de água e ainda devem ser utilizados graus gerais e de elevado rendimento.

Um filtro geral deve ser sempre instalado para proteger o filtro de elevado rendimento dos aerossóis líquidos em bruto e das partículas sólidas.

Instale o equipamento de purificação na temperatura mais baixa acima do ponto de congelamento, preferencialmente a jusante dos refrigeradores posteriores e dos receptores de ar.

O ponto de utilização do equipamento de purificação deve ser instalado o mais próximo possível da aplicação.

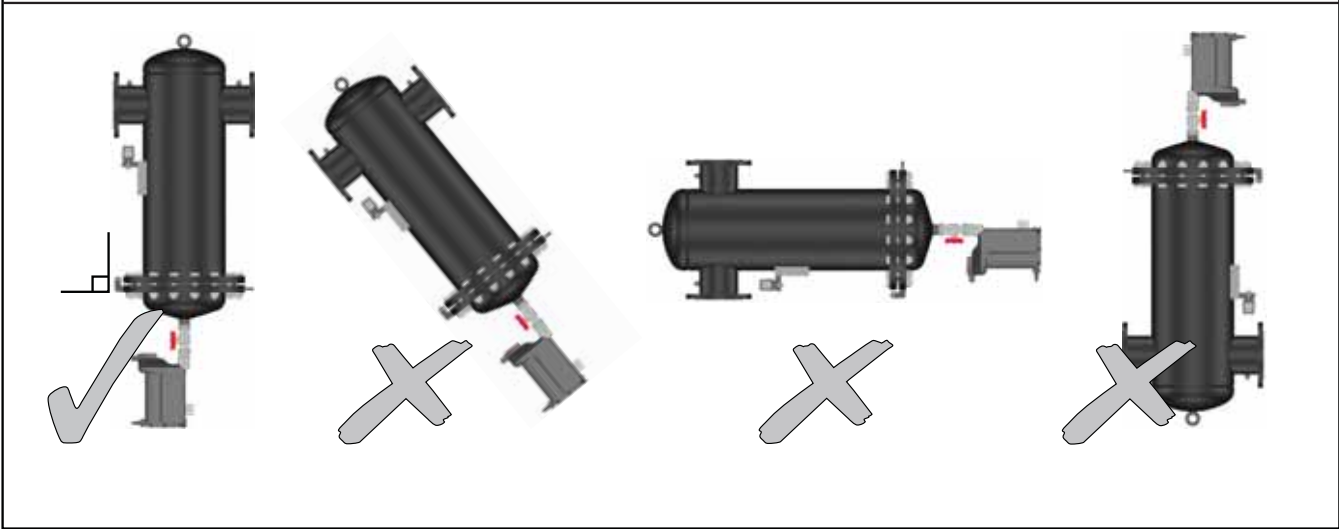
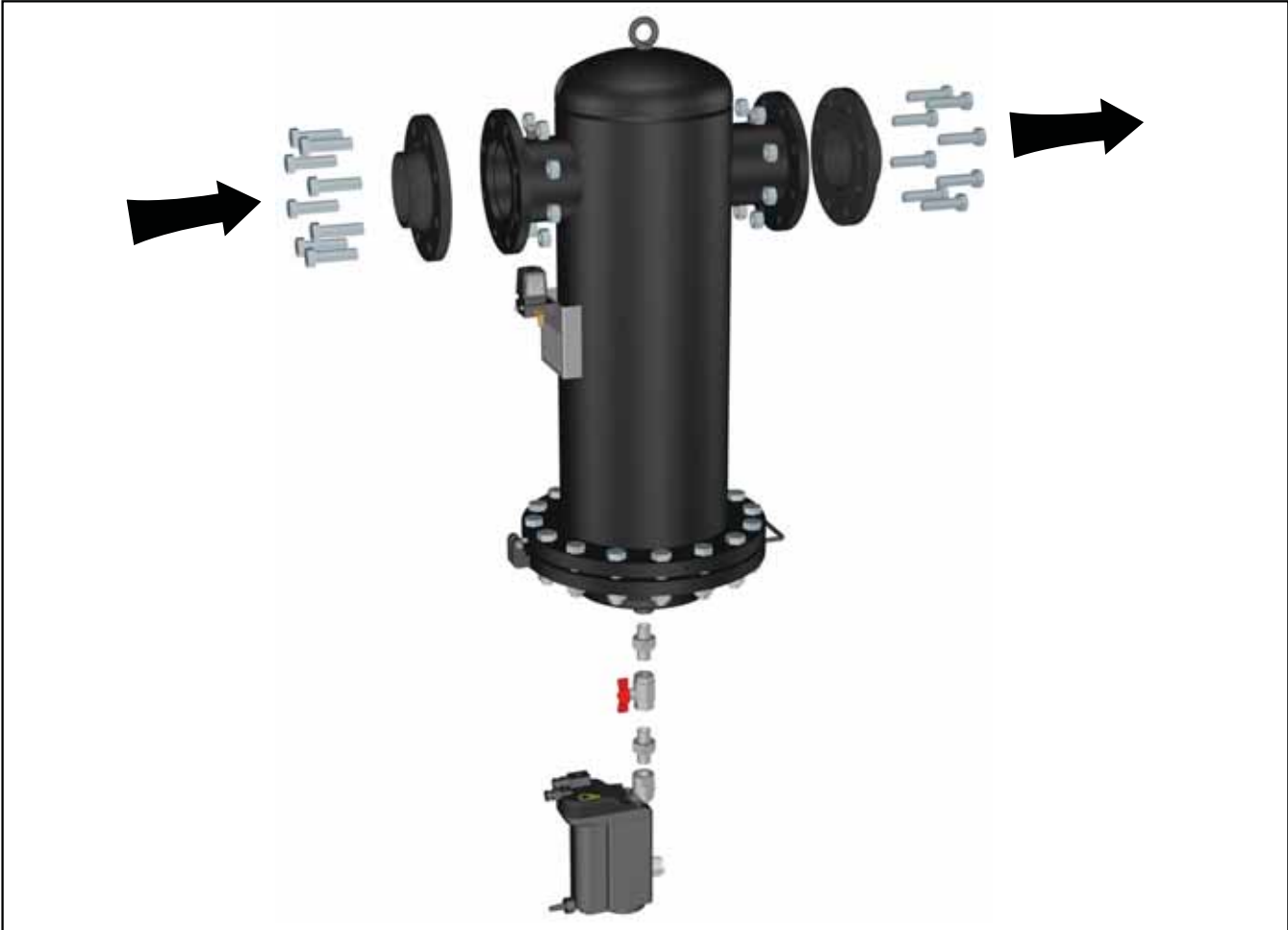
O equipamento de purificação não deve ser instalado a jusante das válvulas de abertura rápida e deve ser protegido de um possível fluxo inverso ou de outras condições de choque.

Purgue todos os tubos que levam ao equipamento de purificação antes da instalação e todos os tubos após a instalação do equipamento de purificação e antes da ligação para a aplicação final.

Se as linhas de by-pass forem instaladas em volta do equipamento de purificação, certifique-se de que a filtragem adequada é instalada na linha de by-pass para evitar a contaminação do sistema a jusante.

Instale os tubos de drenagem a partir dos filtros coalescentes directamente para um separador de condensado. Se não for possível ligar directamente os tubos de drenagem a um separador, os tubos devem ser ventilados para um colector de condensado (ventilado numa extremidade) e, em seguida, para uma entrada única de um separador de condensado.

Forneça um instrumento para drenar os líquidos recolhidos do equipamento de purificação. Os líquidos recolhidos devem ser tratados e eliminados de uma forma responsável.



## FI Käynnistys ja käyttö



Varmista ennen yksikön paineistamista, että aukon laippativiste on sijoitettu oikein, että aukon laippa on kiinnitetty tiukasti ja että sen kaikki pultit on kiristetty oikeaan momenttiin, kuten on kuvattu tämän oppaan huolto-osiossa (huoltotoimenpide 8).

1. Paineista yksikkö asteittain avaamalla tuloventtiili.
2. Paineista laskuputkisto uudelleen avaamalla lähtöventtiili hitaasti.

Älä avaa tulo- tai lähtöventtiiliä nopeasti tai altista yksikköä liialliselle paine-erolle, sillä yksikkö voi vaurioitua.

## SV Start och drif



Säkerställ innan enheten trycksätts att åtkomstflänsens packning är korrekt placerad och att åtkomstflänsen är ordentligt säkrad med rätt åtdragningsmoment på alla bultar enligt underhållsavsnittet (underhållsprocedure 8) i den här bruksanvisningen.

1. Öppna inloppsventilen långsamt så att enheten trycksätts gradvis.
2. Öppna utloppsventilen långsamt för att trycksätta rörsystemet nedströms igen.

Öppna inte inlopps- eller utloppsventilerna snabbt och utsätt inte enheten för överdrivet differentialtryck, eftersom det kan orsaka skador.

## NO Oppstart og drift



Før du tryksetter enheten må du sørge for at pakningen på tilgangsfleksen er plassert riktig og at tilgangsfleksen er sikret på riktig måte med riktig momentinnstilling på alle skruene, som vist i avsnittet om vedlikehold (vedlikeholdsprosedyre 8) i denne håndboken.

1. Åpne inntaksventilen langsomt for å sette enheten gradvis under trykk.
2. Åpne uttaksventilen langsomt for å sette nedstrømsrørene under trykk igjen.

Ikke åpne inntaks- eller uttaksventilene raskt, eller utsett enheten for høyt differensialtrykk, da dette kan føre til skade.

## DA Start og drif



Inden du sætter enheden under tryk, skal du sikre, at adgangsfølgepakningen er placeret korrekt, og at adgangsfølgen er fastgjort med det rette tilspændingsmoment på alle bolte som vist i vedligeholdelsesafsnittet (vedligeholdelsesprocedure 8) i denne vejledning.

1. Åbn indgangsventilen langsomt for gradvist at sætte enheden under tryk.
2. Åbn udløbsventilen langsomt for at sætte rørene længere fremme under tryk igen.

Åbn ikke indgangs- eller udgangsventiler hurtigt, og udsæt ikke enheden for store trykforskelle, da det kan medføre skader.

## EL Έναρξη λειτουργίας και χειρισμός



Πριν θέσετε τη μονάδα υπό πίεση, βεβαιωθείτε ότι η τσιμούχα της φλάντζας πρόσβασης είναι σωστά τοποθετημένη και ότι η φλάντζα πρόσβασης είναι καλά στερεωμένη με τη σωστή ρύθμιση ροπής σύσφιξης σε όλους τους κοχλίες, όπως φαίνεται στην ενότητα συντήρησης (διαδικασία συντήρησης 8) αυτού του εγχειριδίου.

1. Ανοίξτε αργά τη βαλβίδα εισαγωγής για να ανέβει σταδιακά η πίεση της μονάδας.
2. Ανοίξτε αργά τη βαλβίδα εξαγωγής για να ανέβει η πίεση της σωλήνωσης κατάντι.

Μην ανοίγετε γρήγορα τις βαλβίδες εισαγωγής ή εξαγωγής και μην υποβάλλετε τη μονάδα σε υπερβολική διαφορική πίεση, διότι μπορεί να προκύψει βλάβη.

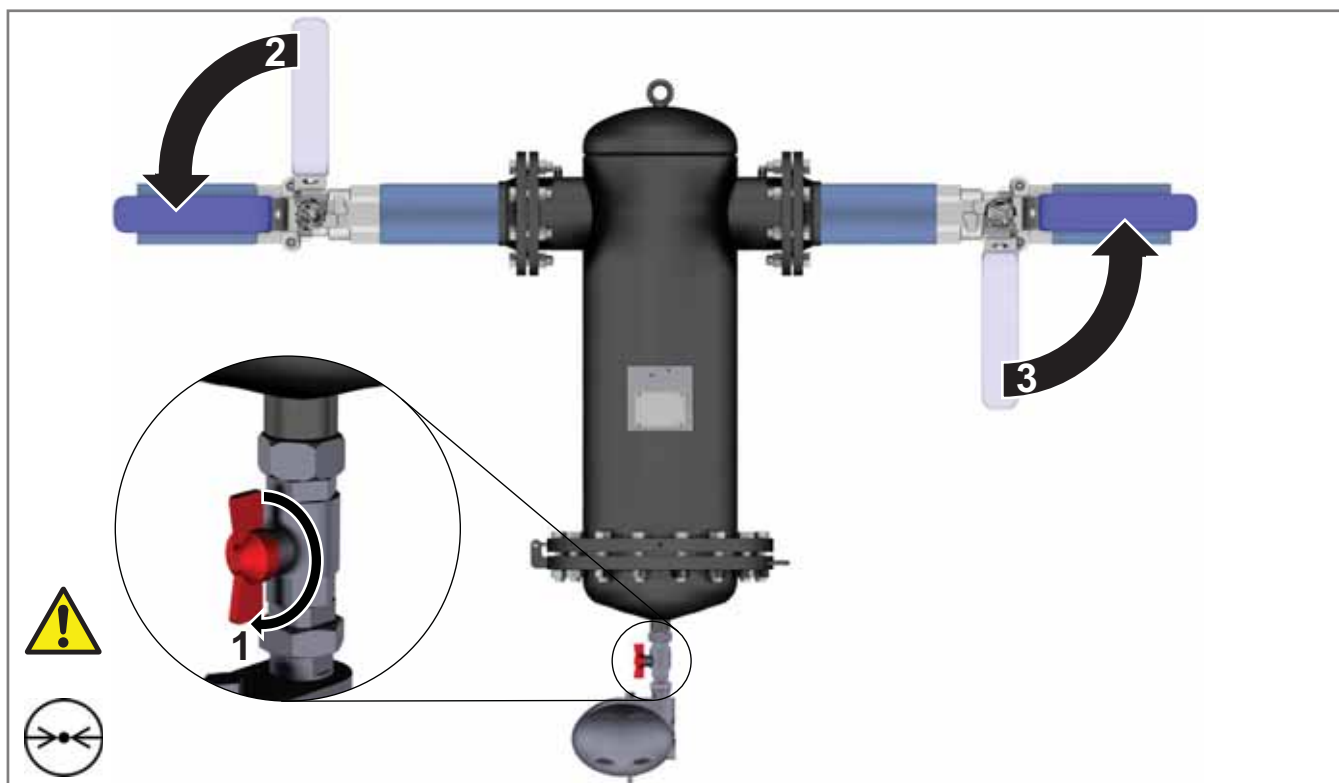
## PT Arranque e Funcionamento

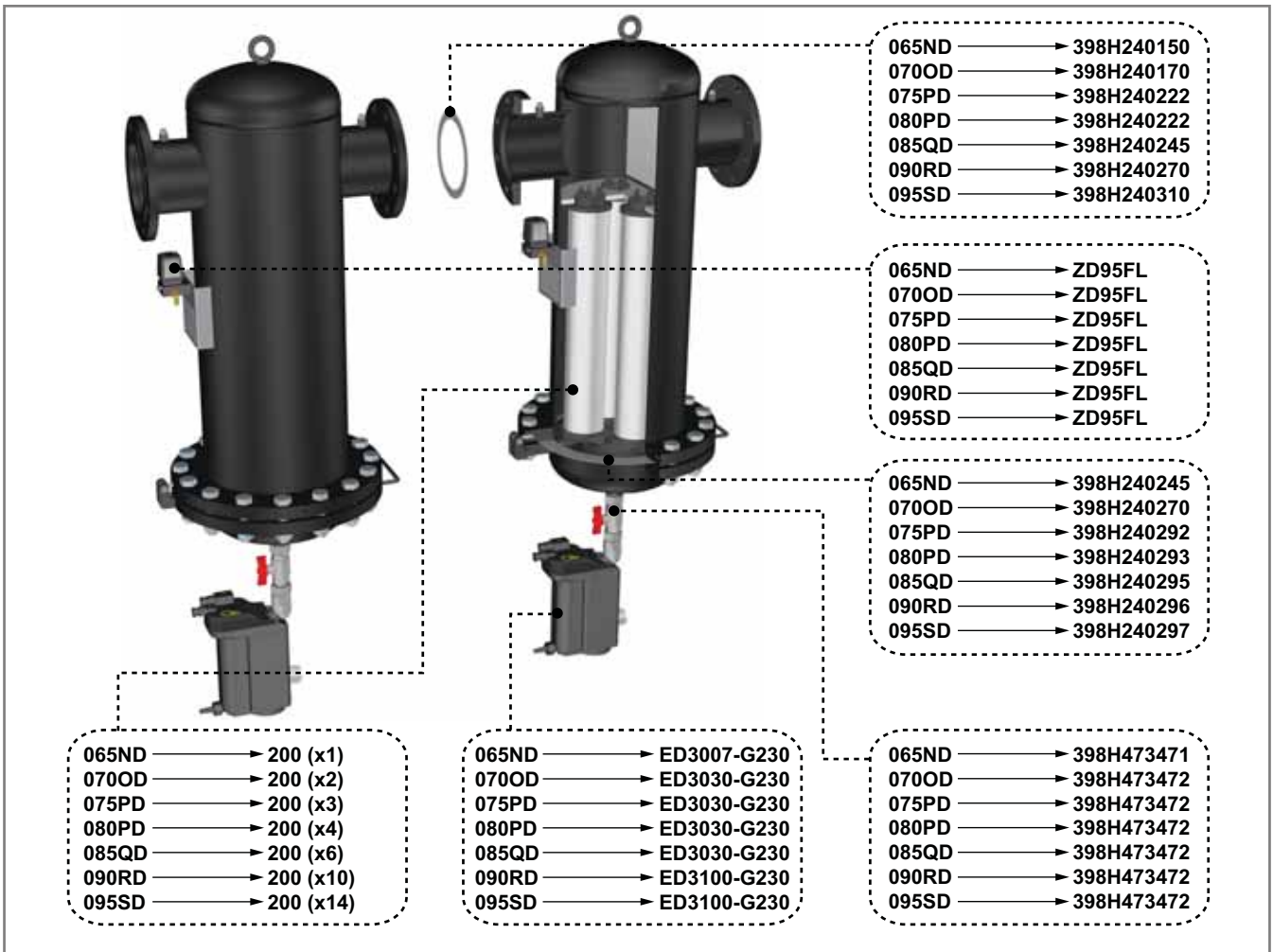


Antes de pressurizar a unidade, certifique-se de que a junta da flange de acesso se encontra correctamente localizada e de que a flange de acesso está correctamente fixa com a definição de binário correcta em todos os parafusos, conforme indicado na secção de manutenção (procedimento de manutenção 8) deste manual.

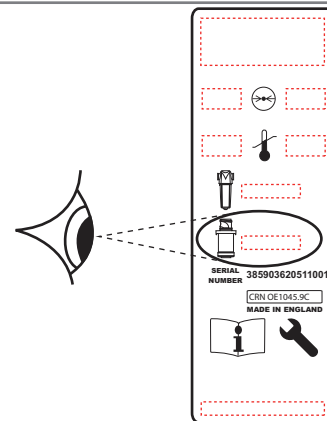
1. Abra lentamente a válvula de entrada para pressurizar gradualmente a unidade.
2. Abra lentamente a válvula de saída para voltar a pressurizar a tubagem a jusante.

Não abra rapidamente as válvulas de entrada ou de saída nem sujeite a unidade a uma pressão diferencial excessiva, caso contrário poderão ocorrer danos.





- (FI) Katso korvaavat elementtikoodit luokitustarrasta, joka sijaitsee suodatinastiassa.
- (SV) Koder för utbyteselement finns på klassificeringsetiketten som sitter på filterskålen.
- (NO) For utskiftingselementkoder, se det typeskiltet som er plassert på filterskålen.
- (DA) Se udskiftningselementernes koder på klassificeringsmærkatene på filterbeholderen.
- (EL) Για κωδικούς ανταλλακτικών στοιχείων, ανατρέξτε στην ετικέτα χαρακτηριστικών που βρίσκεται επάνω στο ποτήρι του φίλτρου.
- (PT) Para obter os códigos dos elementos de substituição, consulte a placa de características no copo do filtro.



## Huolto

### Underhåll, Vedlikehold, Vedligeholdelse, Συντήρηση, Manutenção

#### **(FI)** Huoltovälit

Jotta voitaisiin varmistaa suodattimen ihanteellinen suorituskyky, vaaditaan AO, AA, AR ja AAR -luokituksen elementtien vaihto 12 kuukauden välein yhdessä automaattipoistoputken (EF1) kanssa.

ACS-elementin suoritustuu perustuu tulevan öljyhöyryn enimmäispitoisuuteen, joka on 0,018 mg/m<sup>3</sup>. Korvaa hiilisuodattinelementti, kun huomaat höyryä, hajua tai makua.

Toisin kuin öljyaerosolien poistosuodattimet, jotka vaihdetaan vuosittain paineistetun ilman laadun takaamisen takia, öljyhöyryn poistosuodattimen käyttöikä riippuu monista asioista, ja se on ehkä vaihdettava useammin (paitsi jos käytetään poistosuodatinta, joka on mitoitettu 6 000:lle tunnille):

#### **Adsorbentisuodattimien käyttöikään vaikuttavat tekijät**

##### **Öljyhöyrypitoisuus**

Mitä korkeampi öljyhöyryn tulopitoisuus on, sitä nopeammin aktiivihiilikapasiteetti vanhenee.

##### **Irtoöljy**

Adsorbentisuodattimet on tarkoitettu poistamaan öljyhöyryä ja -hajuja, mutta ei nestemäistä öljyä tai aerosoleja. Huonosti hoidettu tai olematon esisuodatus vähentää öljyhöyryn poistosuodattimen kapasiteettia nopeasti.

##### **Lämpötila**

Öljyhöyrysisältö lisääntyy eksponentiaalisesti tulolämpötilassa ja vähentää näin ollen elementin käyttöikää. Lisäksi lämpötilan noustessa adsorptiokyky vähenee, mikä myös vähentää elementin käyttöikää.

##### **Suhteellinen kosteus tai kastepiste**

Märkä ilma vähentää hiilen adsorptiokykyä.

##### **Kompressorioiljyn vaihdot**

Kun kompressorioilyt vaihdetaan, uusi voiteluaine polttaa "kevyet loppujakeet" pois, mikä lisää öljyhöyrypitoisuutta tunneiksi tai jopa viikoiksi sen jälkeen. Öljyhöyryn poistosuodatin imee lisääntyneen öljyhöyryn ja näin ollen vähentää huomattavasti sen adsorptiokäyttöikää.

#### **(SV)** Underhållsintervall

För att säkerställa optimal funktion ska elementen klassade AO, AA, AR, AAR bytas ut var 12:e månad tillsammans med den automatiska tömningen (EF1).

Prestandan hos ACS -elementet baseras på en maximal inloppskoncentration av oljedimma på 0,018 mg/m<sup>3</sup>. Byt ut kolfilterelementet vid detektering av dimma, oödr eller smak.

Till skillnad från filter för borttagning av oljeaerosol som byts ut årligen för att säkerställa tryckluftskvaliteten, kan livslängden på ett oljedimdebortagningsfilter påverkas av olika faktorer och kräva mer frekventa byten (om inte OVR används som är utformat för en livslängd på 6 000 timmar):

##### **Faktorer som påverkar adsorptionsfilters livslängd**

###### **Oljedimmans koncentration**

Ju högre inloppskoncentration av oljedimma desto snabbare försämrans det aktiva kolets kapacitet.

###### **Bulkolja**

Adsorptionsfilter är utformade för att avlägsna oljedimma och oödrer, inte flytande olja eller aerosoler. Dåligt underhåll eller obefintlig förfiltrering gör att OVR-filtrets kapacitet snabbt försämrans.

###### **Temperatur**

Oljedimmenivån ökar exponentiellt mot inloppstemperaturen och minskar elementlivslängden. Dessutom försämrans adsorptionskapaciteten när temperaturen stiger, vilket även detta minskar elementlivslängden.

###### **Relativ fuktighet eller daggpunkt**

Fuktigt luft minskar kolets adsorptionskapacitet.

###### **Byte av kompressorolja**

Vid byte av kompressorolja bränner det nya smörjmedlet av "lätta produkter" vilket ökar mängden oljedimma i timmar eller till och med veckor efteråt. Denna ökning av mängden oljedimma adsorberas av OVR-filtret, vilket minskar dess livslängd avsevärt.

#### **(NO)** Vedlikeholdsintervaller

For å sikre optimal filterytelse, krever klasse AO, AA, AR, AAR -elementene utskiftning hver 12. måned sammen med det automatiske avløpet (EF1).

Ytelsen til ACS-elementet er basert på maksimal oljedampinntakskonsentrasjon på 0,018 mg/m<sup>3</sup>. Skift ut karbonfilterelementet hvis du oppdager damp, lukt eller smak.

Til forskjell fra filtre for fjerning av oljespray, som skiftes ut hvert år for å garantere kvaliteten på den komprimerte luften, kan levetiden til et filter for fjerning av oljespray tilskrives forskjellige faktorer og kreve hyppigere skift (bortsett fra hvis OVR brukes, da det har en levetid på 6000 timer):

##### **Faktorer som påvirker levetiden til adsorpsjonsfiltere**

###### **Oljedampkonsentrasjonen**

Jo høyere inntakskonsentrasjon av oljedamp, jo raskere eksiperer den aktiverte karbonkapasiteten.

###### **Bulkolje**

Adsorpsjonsfiltere er utformet for å fjerne oljedamp og lukt, ikke flytende olje eller aerosoler. Hvis det ikke finnes forfiltrering, eller den er dårlig vedlikeholdt, kan det føre til at OVR-filterkapasiteten utløper raskere.

###### **Temperatur**

Oljedampinnholdet øker eksponentielt i forhold til inntakstemperaturen, og reduserer elementets levetid. I tillegg reduseres adsorpsjonskapasiteten etter hvert som temperaturen øker, og reduserer elementets levetid.

###### **Relativ fuktighet eller duggpunkt**

Våt luft reduserer karbonets adsorberende kapasitet.

###### **Kompressoroljeskift**

Når kompressoroljen skiftes, brenner det nye smøremiddelet av lettkomponenter som øker oljedampinnholdet i mange timer eller til og med uker etterpå. Denne økningen i oljedampinnhold adsorberes av OVR-filteret, noe som reduserer levetiden betraktelig.

#### **(DA)** Vedligeholdelsesintervaller

For at sikre optimal filterydelse, skal elementer i kvalitet AO, AA, AR, AAR udskiftes hver 12. måned sammen med det automatiske afløb (EF1).

ACS-elementets ydelse er baseret på en maksimal indgangskoncentration i oliedamp på 0,018 mg/m<sup>3</sup>. Udsift kulfilterelementet ved registrering af damp, lugt eller smag.

Modsat filtre til fjernelse af oliedråber, der udskiftes årligt for at sikre trykluftkvaliteten, kan levetiden for filteret til fjernelse af oliedamp tilskrives forskellige faktorer og kræve hyppigere udskiftninger (medmindre der bruges OVR, som er beregnet til en levetid på 6.000 timer):

##### **Faktorer, der påvirker adsorptionsfiltere**

###### **Oliedampkoncentration**

Jo højere oliedampindgangens koncentration er, jo hurtigere ophører det aktive kuls kapacitet.

###### **Olje**

Adsorptionsfiltere er udviklet til at fjerne oliedamp og -lugt, ikke flydende olie eller dråber. Dårligt vedligehold eller ikke-eksisterende forfiltrering vil få OVR-filterkapaciteten til at ophøre hurtigt.

###### **Temperatur**

Oliedampindholdet øges eksponentielt ift. indgangstemperaturen, hvilket reducerer elementets levetid. Derudover mindsker adsorptionskapaciteten også i takt med, at temperaturen stiger, hvilket også medfører reduceret levetid.

###### **Relativ luftfugtighed eller duggpunkt**

Våd luft reducerer kullets adsorptionskapacitet.

###### **Udskiftning af kompressorolie**

Når kompressorolien udskiftes, brænder det nye smøremiddel "lette ender" af, hvilket øger oliedampindholdet i flere timer eller endda uger efterfølgende. Forøgelsen af oliedampindholdet adsorberes af OVR-filtret, hvilket nedsætter dets adsorptionsmæssige levetid.

#### **(EL)** Διαστήματα συντήρησης

Για να εξασφαλίσετε τη βέλτιστη απόδοση του φίλτρου, τα στοιχεία βαθμίδας AO, AA, AR, AAR χρειάζονται να αλλάζονται κάθε 12 μήνες, μαζί με την αυτόματη αποστράγγιση (EF1).

Η απόδοση του στοιχείου ACS έχει υπολογιστεί για μέγιστη συγκέντρωση ατμών λαδιού στην εισαγωγή 0,018 mg/m<sup>3</sup>. Αντικαθιστάτε το στοιχείο φίλτρου άνθρακα όταν ανιχνεύετε ατμούς, οσμές ή γεύσεις.

Αντίθετα με τα φίλτρα αφαίρεσης αερολυμάτων λαδιού, τα οποία αντικαθίστανται μία φορά το χρόνο για να εξασφαλίζουν την ποιότητα του πεπιεσμένου αέρα, η διάρκεια ζωής ενός φίλτρου αφαίρεσης ατμών λαδιού μπορεί να επηρεάζεται από διάφορους παράγοντες και να απαιτούνται πιο τακτικές αλλαγές (εκτός αν χρησιμοποιείται φίλτρο OVR, το οποίο είναι κατάλληλο για διάρκεια ζωής 6000 ωρών):

##### **Παράγοντες που επηρεάζουν τη διάρκεια ζωής των φίλτρων προσρόφησης**

###### **Συγκέντρωση ατμών λαδιού**

Όσο μεγαλύτερη είναι η συγκέντρωση των ατμών λαδιού στην εισαγωγή, τόσο πιο γρήγορα θα λήξει η ικανότητα φιλτραρίσματος του ενεργού άνθρακα.

###### **Μεγάλος όγκος λαδιού**

Τα φίλτρα προσρόφησης είναι σχεδιασμένα για να αφαιρούν ατμούς λαδιού και οσμές, όχι υγρό λάδι ή αερολύματα. Η κακή συντήρηση ή η απουσία προφιλτραρίσματος προκαλεί ταχεία λήξη της ικανότητας φιλτραρίσματος ενός φίλτρου OVR.

###### **Θερμοκρασία**

Η περιεκτικότητα σε ατμούς λαδιού αυξάνει εκθετικά σε σχέση με τη θερμοκρασία της εισαγωγής, μειώνοντας τη διάρκεια ζωής του φίλτρου. Επιπλέον, καθώς αυξάνεται η θερμοκρασία, η ικανότητα προσρόφησης ελαττώνεται, μειώνοντας και πάλι τη διάρκεια ζωής του φίλτρου.

###### **Σχετική υγρασία ή σημείο δρόσου**

Η μεγάλη υγρασία στον αέρα μειώνει την ικανότητα προσρόφησης του άνθρακα.

###### **Αλλαγές λαδιών του συμπιεστή**

Όταν αλλάζει το λάδι στον συμπιεστή, καίνονται τα "ελαφρά συστατικά" του λιπαντικού, αυξάνοντας έτσι την περιεκτικότητα σε ατμούς λαδιού για μερικές ώρες ή ακόμα και εβδομάδες μετά την αλλαγή. Η αυξημένη περιεκτικότητα σε ατμούς λαδιού προσροφάται από το φίλτρο OVR, μειώνοντας σημαντικά την προσροφητική διάρκεια ζωής του.

#### **(PT)** Intervalos de Manutenção

Para garantir um desempenho ideal do filtro, os elementos de grau AO, AA, AR, AAR necessitam de ser substituídos a cada 12 meses juntamente com o dreno automático (EF1).

O desempenho do elemento ACS é baseado numa concentração máxima da entrada de vapor do óleo de 0,018 mg/m<sup>3</sup>. Substitua o elemento do filtro de carvão mediante a detecção de vapor, odor ou sabor.

Ao contrário dos filtros de remoção dos aerossóis do óleo que são anualmente substituídos para garantir a qualidade do ar comprimido, a duração de um filtro de remoção do vapor do óleo pode ser atribuída a diversos fatores e requer substituições mais frequentes (exceto se o OVR for utilizado, aumentando assim para uma duração de 6000 hrs):

##### **Fatores que afetam a duração dos filtros de adsorção**

###### **Concentração do vapor do óleo**

Quanto maior for a concentração de entrada do vapor do óleo, mais rapidamente irá expirar a capacidade do carvão ativado.

###### **Óleo em bruto**

Os filtros de adsorção foram concebidos para remover os vapores e odores do óleo e não o óleo líquido ou os aerossóis. A pré-filtragem não existente ou com uma fraca manutenção irá fazer com que a capacidade do filtro OVR se extinga rapidamente.

###### **Temperatura**

O conteúdo do vapor do óleo aumenta exponencialmente para a temperatura de entrada, reduzindo o tempo de vida útil do elemento. Para além disso, à medida que a temperatura aumenta, a capacidade de adsorção diminui, reduzindo novamente o tempo de vida útil do elemento.

###### **Humidade Relativa ou Ponto de Condensação**

O ar húmido reduz a capacidade de adsorção do carvão.

###### **Substituição do óleo do compressor**

Quando o óleo do compressor for substituído, o novo lubrificante queima as "extremidades leves" aumentando o conteúdo do vapor do óleo durante horas ou até mesmo durante algumas semanas. Este aumento do conteúdo do vapor do óleo é adsorvido pelo filtro OVR, reduzindo significativamente a respectiva duração da adsorção.



### FI Huoltotoimenpiteet 1

Sulje sisäänmenoputki (1) ja poistoventtiilit (2) rauhallisesti ja poista paineistus venttiilistä (3) poistoputkea käyttäen.

### SV Underhållsprocedur 1

Stäng långsamt inlopps- (1) och utloppsventilerna (2) och sänk trycket i filteret (3) med tömningen.

### NO Vedlikeholdsprosedyre 1

Steng ventilene i innløp (1) og uttak (2) langsomt og reduser trykket i filteret (3) ved hjelp av avløpet.

### DA Vedligeholdelsesprocedure 1

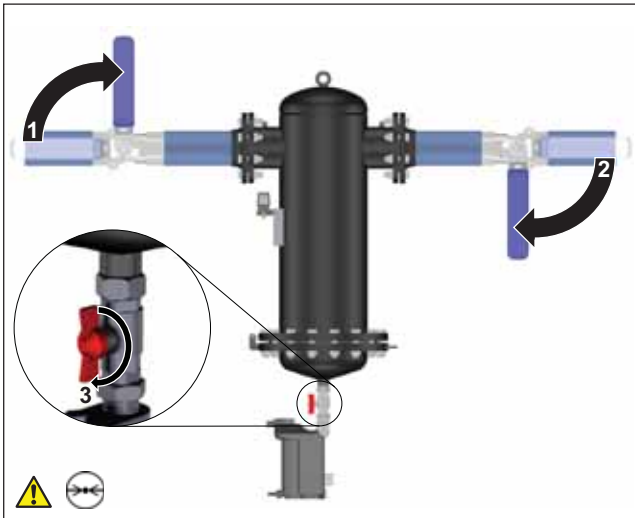
Luk indgangs- (1) og udgangsventilerne (2) langsomt, og tag trykket af filteret (3) ved hjælp af afløbet.

### EL Διαδικασία συντήρησης 1

Κλείστε αργά τις βαλβίδες εισαγωγής (1) και εξαγωγής (2) και αποσυμπέστε το φίλτρο (3) με τη βοήθεια της αποστράγγισης.

### PT Procedimento de Manutenção 1

Feche lentamente as válvulas de entrada (1) e de saída (2) e despressurize o filtro (3) utilizando o dreno.



### FI Huoltotoimenpiteet 2

Irrota aukon laipassa kiinni olevat pultit.



Varmista, että aukon laippaa tuetaan, jotta se ei tipu pois.

### SV Underhållsprocedur 2

Skruva loss bultarna som säkras åtkomstflänsen.



Se till att åtkomstflänsen stötts så att den inte faller undan.

### NO Vedlikeholdsprosedyre 2

Skru ut skruene som fester tilgangsfleksen.



Påse at tilgangsfleksen støttes for å hindre at den faller bort.

### DA Vedligeholdelsesprocedure 2

Løsn adgangsfleksen fastgøringsbolte.



Sørg for at understøtte adgangsfleksen, så den ikke falder væk.

### EL Διαδικασία συντήρησης 2

Ξεβιδώστε τους κοχλίες που στερεώνουν τη φλάντζα πρόσβασης.



Βεβαιωθείτε ότι η φλάντζα πρόσβασης υποστηρίζεται, ώστε να μην πέσει κάτω.

### PT Procedimento de Manutenção 2

Desaperte os parafusos que fixam a flange de acesso.



Certifique-se de que a flange de acesso é suportada para evitar que caia.





**FI Huoltotoimenpiteet 3**

Avaa aukon laippa varovasti, jolloin sarana kääntyy kuten kuvassa.

**SV Underhållsprocedur 3**

Öppna åtkomstflänsen försiktigt. Den svänger kring en led enligt beskrivningen.

**NO Vedlikeholdsprosedyre 3**

Forsiktig åpne tilgangsfleksen, som vil dreie på en hengsel som angitt.

**DA Vedligeholdelsesprocedure 3**

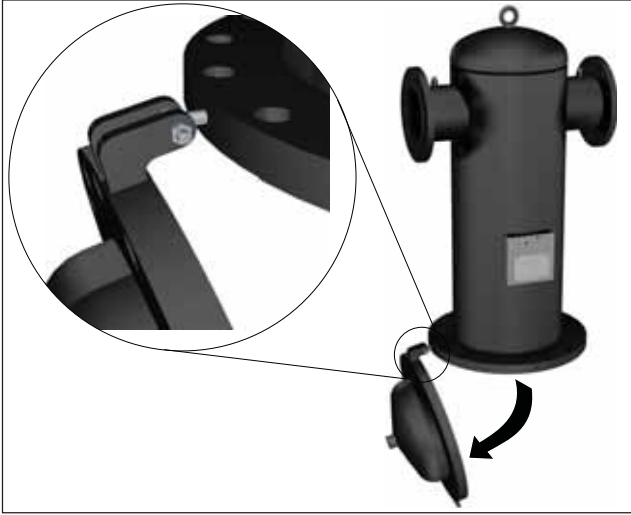
Åbn forsigtigt adgangsfleksen, der hviler på et hængsel som vist.

**EL Διαδικασία συντήρησης 3**

Ανοίξτε προσεκτικά τη φλάντζα πρόσβασης, η οποία θα περιστραφεί από μία άρθρωση, όπως απεικονίζεται.

**PT Procedimento de Manutenção 3**

Abra cuidadosamente a flange de acesso que irá articular uma dobradiça, conforme indicado.



**FI Huoltotoimenpiteet 4**

Irrota vanha tiiviste maljasta ja hävitä se paikallisten määräysten mukaisesti.

**SV Underhållsprocedur 4**

Ta bort den gamla packningen från skålen och kassera den enligt lokala föreskrifter.

**NO Vedlikeholdsprosedyre 4**

Fjern den gamle pakningen fra bollen og avhend i henhold til lokalt regelverk.

**DA Vedligeholdelsesprocedure 4**

Fjern den gamle pakning fra beholderen, og bortskaf den i overensstemmelse med lokale bestemmelser.

**EL Διαδικασία συντήρησης 4**

Αφαιρέστε την παλιά τσιμούχα από τη λεκάνη και απορρίψτε την σύμφωνα με τους τοπικούς κανονισμούς.

**PT Procedimento de Manutenção 4**

Retire a junta antiga do copo e elimine-a de acordo com as normas locais.



**FI Huoltotoimenpiteet 5**

Irrota elementit kiertämällä myötäpäivään, jolloin ne irtoavat kohdistuslevystä, ja hävitä ne paikallisten määräysten mukaisesti.



**Käytä suojakäsineitä irrottaessasi saastuneita elementtejä.**

**SV Underhållsprocedur 5**

Ta bort element genom att rotera dem medurs så att de lossnar från låsplattan och kassera dem enligt lokala föreskrifter.



**Var noga med att använda skyddshandskar när kontaminerade element tas bort.**

**NO Vedlikeholdsprosedyre 5**

Hvis du vil fjerne elementene, roter med klokken for å låse dem opp fra lokaliseringsplaten og avhend i henhold til lokalt regelverk.



**Påse at du bruker beskytteshansker når du fjerner kontaminerte elementer.**

**DA Vedligeholdelsesprocedure 5**

For at fjerne elementerne skal du dreje dem med uret for at frigøre dem fra styrepladen og bortskaffe dem i overensstemmelse med lokale bestemmelser.



**Sørg for at bruge beskytteshandsker, når de kontaminede elementer fjernes.**

**EL Διαδικασία συντήρησης 5**

Για να αφαιρέσετε τα στοιχεία, περιστρέψτε τα δεξιόστροφα ώστε να τα απασφαλίσετε από την πλάκα στερέωσης και απορρίψτε τα σύμφωνα με τους τοπικούς κανονισμούς.



**Μην παραλείψετε να φοράτε προστατευτικά γάντια όταν αφαιρείτε τα μολυσμένα στοιχεία φίλτρου.**

**PT Procedimento de Manutenção 5**

Para retirar os elementos, rode para a direita para os desbloquear da placa de localização e elimine-os de acordo com as normas locais.



**Certifique-se de que utiliza luvas de protecção ao retirar os elementos contaminados.**



**FI Huoltotoimenpiteet 6**

Aseta uudet elementit kohdistuslevylle ja kierrä vastapäivään, kunnes elementit lukittuvat paikalleen.

**SV Underhållsprocedure 6**

Sätt in de nya elementen i låsplattan och rotera moturs tills elementet låses i position.

**NO Vedlikeholdsprosedyre 6**

Før inn de nye elementene i lokaliseringsplaten og roter mot klokken til elementet er låst i posisjon.

**DA Vedligeholdelsesprocedure 6**

Fastgør de nye elementer på styrepladen, og drej dem mod uret, indtil de er låst fast.

**EL Διαδικασία συντήρησης 6**

Τοποθετήστε τα νέα στοιχεία φίλτρου στην πλάκα στερέωσης και περιστρέψτε τα αριστερόστροφα, μέχρι κάθε στοιχείο να ασφαλίσει στη θέση του.

**PT Procedimento de Manutenção 6**

Introduza os novos elementos na placa de localização e rode-os para a esquerda até que o elemento fique bloqueado na respectiva posição.



**FI Huoltotoimenpiteet 7**

Aseta uusi tiiviste aukon laipassa olevaan uraan

**SV Underhållsprocedure 7**

Passa in den nya packningen i spåret i åtkomstflänsen

**NO Vedlikeholdsprosedyre 7**

Sett den nye pakningen på plass i sporet som finnes på tilgangsflynsen

**DA Vedligeholdelsesprocedure 7**

sæt den nye pakning i rillen på adgangsflynsen

**EL Διαδικασία συντήρησης 7**

Τοποθετήστε τη νέα ταιμούχα στο αυλάκι που βρίσκεται στη φλάντζα πρόσβασης

**PT Procedimento de Manutenção 7**

coloque a nova junta na respectiva ranhura localizada na flange de acesso



**FI Huoltotoimenpiteet 8**

Sulje aukon laippa (1), korvaa pultit uusilla (2) ja kiristä (3)



Ensure that the access flange is supported to prevent it falling away.

**SV Underhållsprocedure 8**

Stäng åtkomstflänsen (1), sätt tillbaka bultarna (2) och dra åt (3)



Se till att åtkomstflänsen stötts så att den inte faller undan.

**NO Vedlikeholdsprosedyre 8**

Lukk tilgangsflynsen (1), sett på plass skruene (2) og stram dem (3)



Påse at tilgangsflynsen støttes for å hindre at den faller bort.

**DA Vedligeholdelsesprocedure 8**

Luk adgangsflynsen (1), sæt boltene på plads (2), og spænd dem (3)



Sørg for at understøtte adgangsflynsen, så den ikke falder væk.

**EL Διαδικασία συντήρησης 8**

Κλείστε τη φλάντζα πρόσβασης (1), επανατοποθετήστε τους κοχλίες (2) και σφίξτε τους (3)



Βεβαιωθείτε ότι η φλάντζα πρόσβασης υποστηρίζεται, ώστε να μην πέσει κάτω.

**PT Procedimento de Manutenção 8**

Feche a flange de acesso (1), substitua os parafusos (2) e aperte-os (3)



Certifique-se de que a flange de acesso é suportada para evitar que caia.



(FI)

Erikokoisilla suodattimilla on käytettävä seuraavia pulttien kiristysmomentteja

(SV)

Följande bultåtdragningssekvenser ska följas för de olika filterstorlekarna

(NO)

De følgende skruemomentsekvensene skal etterfølges for de forskjellige filterstørrelsene

(DA)

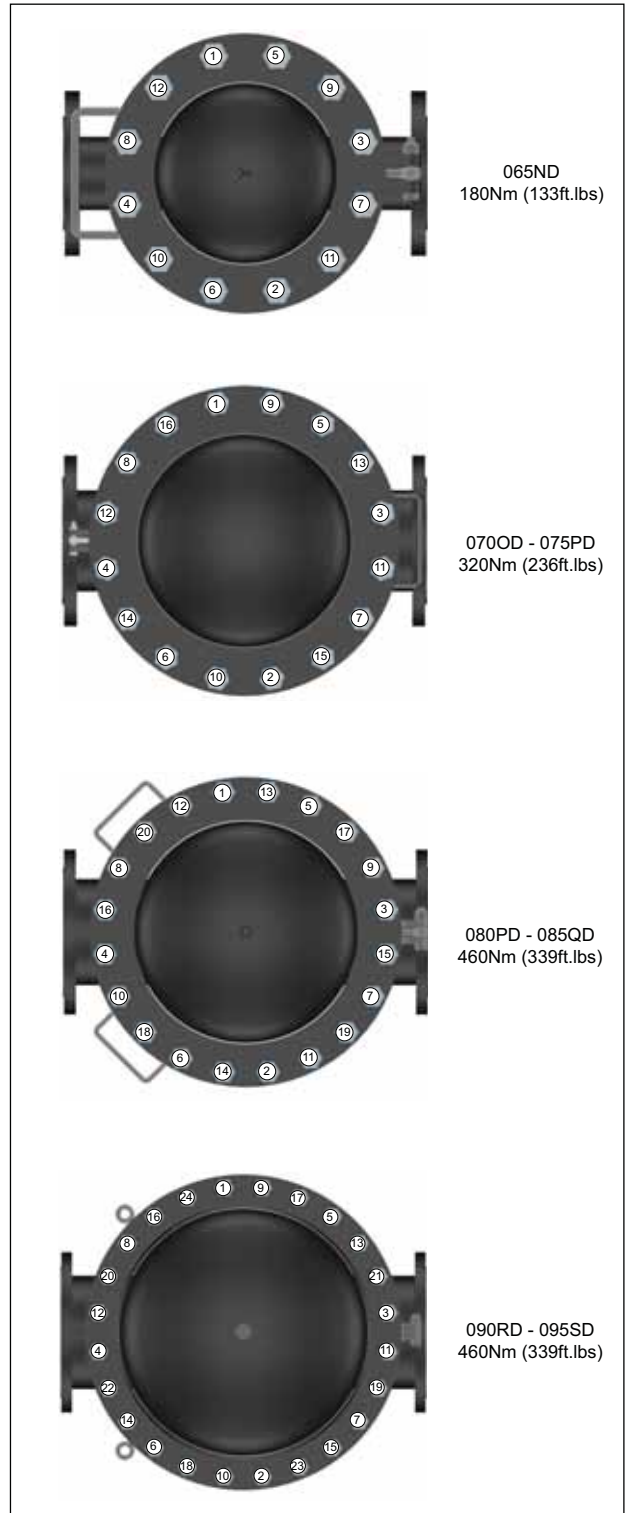
lagttag følgende rækkefølge for tilspænding af boltene iht. de forskellige filterstørrelser

(EL)

Θα πρέπει να τηρήσετε τις παρακάτω σειρές σύσφιξης κοχλιών για τα διάφορα μεγέθη φίλτρων

(PT)

Devem ser cumpridas as seguintes sequências do binário do parafuso de acordo com os diversos tamanhos do filtro



### FI Huoltotoimenpiteet 9

Kiinnitä suodatinastiaan vaihtopäivätarra ja kirjoita siihen päivämäärä, jolloin elementti on jälleen vaihdettava, esim. 12 kk kuluttua tämänkertaisesta vaihdosta.



Älä käytä liuottimia tai alkoholia tarrojen puhdistukseen, sillä ne voivat aiheuttaa vaurioita.

### SV Underhållsprocedure 9

Fäst elementets etikett för bytesdatum på filterskålen och skriv dit datumet som elementet ska bytas ut, dvs. 12 månader efter bytet av elementet.



Använd inga lösningsmedel eller alkohol för att rengöra etiketterna eftersom det kan orsaka skador.

### NO Vedlikeholdsprosedyre 9

Fest etiketten med elementets utskiftingsdato på filterskålen og skriv på datoen elementet skal skiftes, f.eks. 12 måneder etter elementskift.



Ikke bruk løsemidler eller alkohol for å rengjøre etikettene, da dette kan forårsake skade.

### DA Vedligeholdelsesprocedure 9

Fastgør mærkaten med dato for elementudskiftning på filterbeholderen, og skriv datoen for, hvornår elementet skal udskiftes – dvs. 12 måneder efter elementudskiftning.



Brug ikke opløsningsmidler eller alkohol til rengøring af mærkaterne, da det kan medføre beskadigelse.

### EL Διαδικασία συντήρησης 9

Κολλήστε την ετικέτα ημερομηνίας αλλαγής του στοιχείου στο ποτήρι του φίλτρου και σημειώστε την ημερομηνία που πρέπει να αλλαχτεί το στοιχείο, δηλ. 12 μήνες μετά τη αλλαγή του στοιχείου.



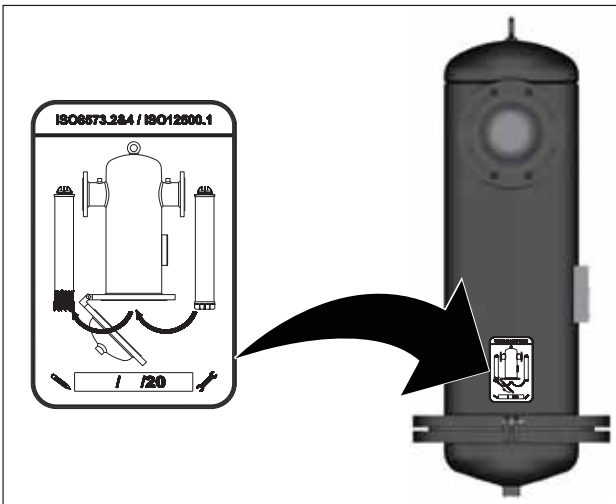
Μην χρησιμοποιείτε διαλύτες ή αλκοόλες για να καθαρίσετε τις ετικέτες, γιατί έτσι μπορεί να προκληθεί ζημιά.

### PT Procedimento de Manutenção 9

Prenda a etiqueta com a data de substituição do elemento no copo do filtro e anote a data em que o elemento deve ser substituído, isto é, 12 meses após a substituição do elemento.



Não utilize solventes nem álcool para limpar as etiquetas, pois tal poderá provocar danos.



### FI Huoltotoimenpiteet 10

Sulje tyhjennysventiili (1) ja avaa sen jälkeen hitaasti tulo- (2) ja lähtöventtiilit (3).



Älä avaa tulo- tai lähtöventtiiliä nopeasti tai altista yksikköä liialliselle paine-erolle, sillä yksikkö voi vaurioitua.

### SV Underhållsprocedure 10

Stäng dräneringsventilen (1) och öppna sedan långsamt inlopps- (2) och utloppsventilerna (3).



Öppna inte inlopps- eller utloppsventilerna snabbt och utsätt inte enheten för överdrivet differentialtryck, eftersom det kan orsaka skador.

### NO Vedlikeholdsprosedyre 10

Steng dreneringsventilen (1) etterfulgt av at du sakte åpner inntaks- (2) og utgangsventilene (3).



Du må ikke åpne inntaks- eller utløpsventilene raskt, eller utsette enheten for høyt differensialtrykk, da dette kan føre til skade.

### DA Vedligeholdelsesprocedure 10

Luk dræningsventilen (1), og åbn derefter indgangs- (2) og udgangsventilerne (3) langsomt.



Åbn ikke indgangs- eller udgangsventiler hurtigt, og udsæt ikke enheden for store trykforskelle, da det kan medføre skader.

### EL Διαδικασία συντήρησης 10

Κλείστε τη βαλβίδα αποστράγγισης (1) και, στη συνέχεια, ανοίξτε αργά τις βαλβίδες εισαγωγής (2) και εξαγωγής (3).



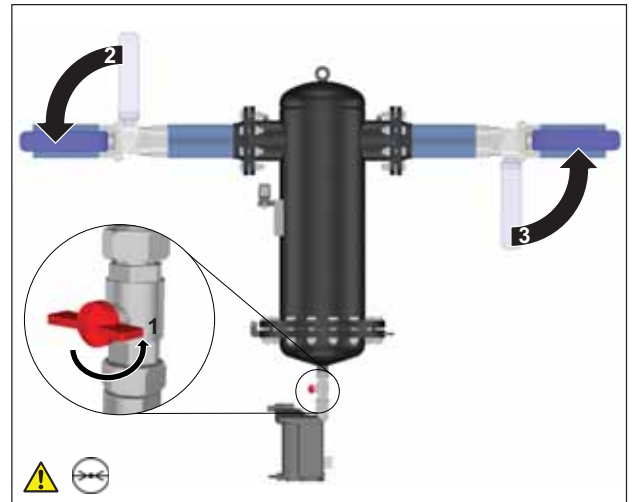
Μην ανοίγετε γρήγορα τις βαλβίδες εισαγωγής ή εξαγωγής και μην υποβάλλετε τη μονάδα σε υπερβολική διαφορική πίεση, διότι μπορεί να προκύψει βλάβη.

### PT Procedimento de Manutenção 10

Feche a válvula de dreno (1) depois de abrir lentamente as válvulas de entrada (2) e de saída (3).



Não abra rapidamente as válvulas de entrada ou de saída nem sujeite a unidade a uma pressão diferencial excessiva, caso contrário poderão ocorrer danos.



## PL ROCZNA GWARANCJA JAKOŚCI POWIETRZA

Jakość powietrza jest gwarantowana przez okres 1 roku, a gwarancja jest odnawiana po każdej corocznej wymianie wkładu.

Coroczna wymiana wkładu filtra zapewnia:

- Utrzymanie optymalnej wydajności
- Jakość powietrza spełniająca normy międzynarodowe
- Ochronę urządzeń podłączonych za filtrem, osób oraz procesów
- Niski koszt obsługi
- Większą produktywność i zyski
- Brak problemów

## SK JEDNOROČNÁ ZÁRUKA KVALITY VZDUCHU

Kvalita vzduchu je zaručená na jeden rok a bude obnovená po každoročnej výmene filtračnej vložky.

Každoročné výmeny filtračných vložiek zabezpečujú:

- zachovanie optimálnej výkonnosti,
- plnenie medzinárodných noriem kvality vzduchu,
- ochranu zariadení v smere prúdenia, personálu a procesov,
- nízke prevádzkové náklady,
- zvýšenú produktivitu a ziskovosť,
- pokoj v duši.

## CS ROČNÍ ZÁRUKA KVALITY VZDUCHU

Na kvalitu vzduchu je poskytována záruka 1 rok, která se obnovuje při každoroční výměně filtračního prvku.

Každoroční výměny filtračního prvku zajišťují:

- Zachování optimálního výkonu
- Trvalé dodržování mezinárodních norem týkajících se kvality vzduchu
- Ochranu zařízení, pracovníků a procesů za filtrem
- Nízké provozní náklady
- vyšší produktivitu a ziskovost
- klid na duši

## ET AASTANE GARANTII ÕHU KVALITEEDILE

Teie õhu kvaliteet on garanteeritud aastaks ja prast iga-aastast filtrielemendi vahetamist algab garantiiperiood uuesti.

Iga-aastane filtrielemendi vahetamine tagab:

- optimaalse jõudluse silimise;
- õhukvaliteedi jtkuva vastavuse rahvusvahelistele nõuetele;
- allavoolu paiknevate seadmete, tõtajate ja protsesside kaitse;
- madalad kituskulud;
- suurema tootlikkuse ja kasumlikkuse;
- meelerahu.

## HU EGY ÉV LEVEGŐMINŐSÉG GARANCIA

A levegőminőséget 1 évre garantáljuk, azt a szűrőbetét éves cseréjekor egy évvel meghosszabítjuk.

Az éves szűrőbetét-csere a következő előnyöket biztosítja:

- Optimális teljesítmény fenntartása
- Nemzetközi szabványoknak megfelelő levegőminőség
- A folyamat későbbi pontján elhelyezett eszközök, a dolgozók és a folyamatok védelme
- Alacsony üzemeltetési költségek
- Jobb termelékenység és magasabb profit
- Lelki nyugalom

## LV GAISA KVALITĀTES VIENA GADA GARANTIJA

Gaisa kvalitātes garantija ir spēkā 1 gadu, turklāt tiks atjaunota pēc katras ikgadējās filtra elementa maiņas.

Mainot filtra elementu reizi gadā, tiek nodrošināta:

- optimālas veiktspējas uzturēšana,
- gaisa kvalitātes pastāvīga atbilstība starptautiskajiem standartiem,
- aiz filtra pievienotā aprīkojuma, personāla un procesa aizsardzība,
- nelielas ekspluatācijas izmaksas,
- palielināts ražīgums un ienesīgums,
- nav iemesla satraukumam







Enamik tööstusseadmete käsitsemise ja hooldustööde ajal juhtunud õnnetustest on põhiliste ohutusreeglite ja turvameetmete eiramise tagajärjeks. Õnnetusi on võimalik ära hoida, kui töötajad mõistavad, et iga masin on võimalik ohtuallikas.

Kui teil on vaja pikendatud garantiid, teeninduslepinguid või väljaõpet selle seadme alal või muid seadmeid ettevõtte Parker Hannifin tootevalikut, võtke palun ühendust oma kohaliku Parker Hannifini esindusega.

Täpsemat informatsiooni lähima Parker Hannifini müügiesinduse kohta leiate aadressilt [www.parker.com/dhfn](http://www.parker.com/dhfn)

**Palun säilitage käesolev juhend edaspidiseks kasutamiseks.**

#### **EU Munkavõrdelimi elõirások**

**A berendezést csak akkor üzemeltesse, ha előzőleg minden érintett személy elolvasta és megértette a jelen felhasználói kézikönyvben található biztonsági előírásokat és utasításokat.**

#### **A FELHASZNÁLÓ FELELŐSÉGE**

**AZ ITT ISMERTETETT TERMÉKEK VAGY A KAPCSOLÓDÓ TÉTELEK HIBÁS VAGY NEM MEGFELELŐ KIVÁLASZTÁSA, HELYTELEN HASZNÁLATA HALÁLT, SZEMÉLYI SÉRÜLÉST VAGY ANYAGI KÁRT OKOZHAT.**

A dokumentum és a Parker-Hannifin Corporation, annak alvállalatai és hivatalos forgalmazói által adott információk további opciók termékeket és rendszereket ismertethetnek, amelyeket megfelelő műszaki szakismerettel rendelkező személynek kell kiértékelnie.

A felhasználót, miután saját maga elemzte és vizsgálta a rendszert, kizárólagos felelősség terheli a rendszer és részei végső kiválasztásáért. Ő felel az alkalmazás teljesítménnyel, élettartással, karbantartással, biztonsággal és figyelmeztetésekkel kapcsolatos követelményeinek teljesüléséért. A felhasználó köteles az alkalmazás összes szempontját elemezni; be kell tartania az alkalmazandó ipari szabványokat és követnie kell a termékre vonatkozó legújabb termékkatalógusban, valamint a Parker és alvállalatai, valamint hivatalos forgalmazói által kiadott egyéb anyagokban szereplő információkat.

Amennyiben a Parker és alvállalatai vagy hivatalos forgalmazói a felhasználó által megadott adatokra vagy specifikációkra támaszkodva adnak opciókat alkatrészekre vagy rendszerekre, akkor a felhasználó felelőssége annak meghatározása, hogy ezek az adatok és specifikációk a rendszer vagy komponens minden alkalmazásához és értelemszerűen elérhető használatához megfelelőek, alkalmasak és elegendőek legyenek.

A telepítést, az üzembe helyezést, valamint a szerviz- és javítási műveleteket csak képzett, minősített és a Parker Hannifin által jóváhagyott szakember végezheti.

A berendezésnek a jelen felhasználói kézikönyvben meghatározottól eltérő használati módja váratlan nyomásesést okozhat, ami súlyos személyi sérüléssel vagy anyagi kárral járhat.

A biztonság érdekében a berendezés kezelése, telepítése vagy működtetése során a kezelőszemélyzet tartsa be a biztonságos munkavégzés szabályait, minden vonatkozó utasítást, az egészség- és munkavédelmi óvintézkedéseket, valamint a munkavédelemmel kapcsolatos jogszabályi előírásokat.

Mielőtt a jelen felhasználói kézikönyvben ismertetett bármilyen ütemezett karbantartási műveletbe kezdene, feltétlenül nyomásmentesítse és áramtalanítsa a berendezést.

A Parker Hannifin nem látthat előre minden körülményt, amely potenciális balesetveszélyt jelenthet. A jelen kézikönyvben szereplő figyelmeztetések a leggyakoribb ismert veszélyforrásokra hívják fel a figyelmet, de értelemszerűen nem terjedhetnek ki minden veszélyre/kockázatra. Ha a felhasználó a Parker Hannifin által nem javasolt üzemeltetési eljárást, készüléket vagy munkamódszert alkalmaz, akkor biztosítania kell, hogy a berendezés ne rongálódjon meg és ne váljon veszélyessé az emberekre és az anyagi javakra.

A berendezések üzemeltetése és karbantartása során a legtöbb baleset az alapvető munkavédelmi szabályok és eljárások figyelmen kívül hagyása miatt következik be. A balesetek elkerülhetők, ha a kezelő minden berendezést potenciális veszélyforrásnak tekint.

A jelen berendezésre vagy a Parker Hannifin termékpalettájának bármely egyéb elemére vonatkozó kibővített garancia, személyre szabott szerviszerszerződés vagy kezelői tanfolyam ügyében forduljon a Parker Hannifin helyi képviselőjéhez.

A legközelebbi Parker Hannifin-ügyfélszolgálat adatait a [www.parker.com/dhfn](http://www.parker.com/dhfn) weblapon találja.

**Őrizze meg ezt a kézikönyvet későbbi használatra.**

#### **LV Informācija par darba drošību**

**Nedarbiniet šo iekārtu, kamēr viss iesaistītais personāls nav izlasījis un izpratis šajā lietotāja rokasgrāmatā iekļauto drošības informāciju un norādījumus.**

#### **LIETOTĀJA ATBILDĪBA**

**ŠEIT APRAKSTĪTO VAI SAISTĪTO IZSTRĀDĀJUMU NEATBILSTOŠA IZVĒLE VAI IZMANTOŠANA VAR IZRAISĪT NĀVI, TRAUMAS VAI ĪPAŠUMA BOJĀJUMUS.**

Šajā dokumentā un citā informācijā, ko sniedz uzņēmums Parker Hannifin Corporation, tā filiāles un pilnvarotie izplatītāji, ir aprakstīts izstrādājuma vai sistēmas papildaprīkojums, ko lietotāji ar tehnikām zināšanām var izmantot turpmāki izpēti.

Lietotājs, pats veicot analīzi un pārbaudes, ir pilnībā atbildīgs par sistēmas un komponentu galīgo izvēli un nodrošina, ka iekārta atbilst visām veiktspējas, izturības, apkopes, drošības un brīdinājumu prasībām. Lietotājam ir jāveic visu lietojuma aspektu analīze, jāievēro atbilstošie nozares standarti un ar izstrādājumu saistītā informācija esošajā izstrādājumu katalogā un jebkādos citos Parker, tā filiāļu vai pilnvarotu izplatītāju piegādātos materiālos.

Līdz apjomam, kādā Parker, tā filiāles vai pilnvaroti izplatītāji piegādā komponentu vai sistēmas papildaprīkojumu, ņemot vērā lietotāja sniegtos datus un specifikācijas, lietotājs ir atbildīgs par šo datu un specifikāciju atbilstības un pietiekamības noteikšanu visos komponentu un sistēmas lietojumos un saprātīgi paredzamā izmantošanā.

Tikai kompetents, apmācīts, kvalificēts un uzņēmuma Parker Hannifin pilnvarots personāls drīkst veikt iekārtas uzstādīšanu, nodošanu ekspluatācijā, kā arī tās apkopi un remontdarbus.

Ja aprīkojums netiek lietots atbilstoši šajā lietotāja rokasgrāmatā aprakstītajiem norādījumiem, var notikt neplānota spiediena noplūde, kas var radīt nopietnas traumas vai materiālu bojājumus.

Pārvietojot, uzstādot vai ekspluatējot šo iekārtu, personālam ir jāpiemēro droša inženiertehniskā prakse un jāievēro visi saistītie noteikumi, veselības un drošības procedūras un juridiskās drošības prasības.

Pirms jebkuru plānotu šajā lietotāja rokasgrāmatā noteiktu apkopes instrukciju piemērošanas pārliecinieties, vai aprīkojums ir bez spiediena un elektriski izolēts.

Uzņēmums Parker Hannifin nevar paredzēt visus iespējamus apstākļus, kas var radīt potenciāli bīstamas situācijas. Brīdinājumi šajā rokasgrāmatā attiecas uz visraksturīgākajām potenciāli bīstamajām situācijām, taču brīdinājumu formulējumi nav visaptveroši. Ja lietotājs veic darbības procedūru, izmanto aprīkojuma daļu vai darba metodi, kuru uzņēmums Parker Hannifin nav ieteicis, lietotājam ir jānodrošina, ka aprīkojums netiks bojāts un neradīs potenciālu bīstamību personām vai īpašumam.

Lielākā daļa negadījumu, kas notiek, veicot iekārtu apkopi un ekspluatāciju, rodas galveno darba drošības noteikumu un procedūru neievērošanas dēļ. No negadījumiem ir iespējams izvairīties, apzinoties, ka jebkura iekārta ir potenciāli bīstama.

Ja ir nepieciešama pagarināta garantija, pasūtītāja vajadzībām piemēroti apkopes līgumi vai apmācība darbam ar šo vai jebkuru citu iekārtu no Parker Hannifin izstrādājumu klāsta, lūdz, sazinieties ar vietējo Parker Hannifin pārstāvniecību.

Papildinformācija par tuvāko Parker Hannifin tirdzniecības vietu ir pieejama vietnē [www.parker.com/dhfn](http://www.parker.com/dhfn)

**Lūdzu, glabājiet šo rokasgrāmatu turpmāki atsaucēi.**

PL Przykład kodowania modeli:

Model					
[klasa]  AO AA AR AAR ACS	Wielkość filtra  3-cyfrowy kod (jak pokazano poniżej)	Wymiary rury  Litera oznacza połączenie kołnierzowe	Typ połączenia  D = śr. nom.	Opcja drenażu  E = dren elektroniczny M = dren ręczny	Opcja monitora zdarzeń  X = brak I = monitor zdarzeń
AO	065	N	D	E	X

SK Príklad kódovania modelu:

Model					
[Stupeň]  AO AA AR AAR ACS	Veľkosť filtra  3-číselný kód podľa zobrazenia nižšie	Rozmer potrubia  Písmeno označujúce pripojenie príruby	Typ pripojenia  D = DN	Možnosť výpustu  E = Elektronické vypustenie M = Manuálne vypustenie	Možnosť monitorovania nehody  X = Žiadne I = Monitorovanie nehody
AO	065	N	H	V	X

CS Příklad kódu modelu:

Model					
[Třída]  AO AA AR AAR ACS	Velikost filtru  3číselný kód znázorněný níže	Velikost potrubí  Písmeno označuje přírubové spojení	Typ připojení  D = DN	Možnost vypouštění  E = elektronické vypouštění M = ruční vypouštění	Monitor nehody, volitelně  X = žádné I = monitor nehody
AO	065	N	D	E	X

ET Mudeli koodi näide:

Model					
[Puhastusaste]  AO AA AR AAR ACS	Filtri suurus  3-numbriline kood, nagu näidatud allpool	Toru suurus  Täht tähistab äärikliidet	Ühenduse tüüp  D = DN	Tühjendusvõimalus  E = Elektrooniline tühjendus M = Manuaalne tühjendus	Intsidendi jälgimise võimalus  X = Puudub I = Intsidendi monitor
AO	065	N	D	E	X



## 🇮🇹 Példa az egyes modellek kódjelölésére:

Modell					
[Osztály]	Szűrőméret	Csőméret	Csatlakozótípus	Leeresztés módja	Problémafigyelés módja
AO AA AR AAR ACS	3-jegyű kód az alább látható módon	A perem csatlakozási módját betű jelöli	D = DN	E = elektronikus leeresztés M = manuális leeresztés	X = nincs I = problémafigyelő
AO	065	N	D	E	X

## 🇻🇪 Modeļa kodu piešķiršanas piemērs

Modelis					
[Kategorija]	Filtra izmēri	Caurulvada izmērs	Savienojuma veids	Drenāžas iespēja	Notikumu uzraudzības iespēja
AO AA AR AAR ACS	Trīsciparu kods, kā redzams tālāk	Burts norāda uz atloka savienojumu	D = DN	E = Elektroniska drenāža M = Manuāla drenāža	X = Neviens I = Notikumu uzraudzība
AO	065	N	D	E	X

## 🇵🇱 Dobór produktów

Wymienione przepływy dotyczą pracy przy ciśnieniu 7 bar g (100 psi g) w odniesieniu do temp. 20°C, ciśnienia 1 bar (a) i ciśnienia względnego pary wodnej 0%.

W przypadku przepływów w innych ciśnieniach należy zastosować przedstawione współczynniki korekcji.

## 🇸🇰 Výber produktu

Uvedené prietoky sú pre prevádzku pri tlaku 7 bar g (100 psi g) s referenciou 20°C, 1 bar (a), 0 % relatívny tlak vodnej pary.

V prípade prietokov pri iných tlakoch sa musia uplatňovať uvedené korekčné koeficienty.

## 🇨🇸 Výběr produktu

Uvedené průtoky platí při provozu na 7 bar g (100 psi g) při teplotě 20 °C, 1 bar a, 0 % relativního tlaku vodní páry.

Pro průtoky při jiném tlaku použijte uvedené korekční faktory.

## 🇪🇹 Tootte valimine

Toodud voolukiirused on mõeldud töötamiseks võimsusel 7 baari g (100 psi g), kusjuures referentsväärtuseks on 20°C, 1 baari a, 0% suhteline veeauru surve.

Muude survete puhul rakendage näidatud korrigeerimisfaktoreid.

## 🇮🇹 Termékkiválasztás

A megadott átfolyási értékek 7 bar g (100 psi g) nyomáson való üzemeltetés esetén, 20°C hőmérsékletnél, 1 bar a és 0% relatív vízpáranymás referenciaértékeken érvényesek.

Más nyomásértékek mellett az átfolyásra alkalmazza a bemutatott korrekciós tényezőket.

## 🇻🇪 Produktu atlase

Noteiktās plūsmas darbībai ar 7 stieniem g (100 psi g) ar norādi 20 °C, 1 stienis (a), 0% relatīvais ūdens tvaika spiediens.

Plūsmām pie citām spiediena vērtībām lietojiet norādītos labošanas faktoros.

Model Model Model Mudel Modell Modelis	Wymiary rury Rozmer potrubia Velikost potrubí Toru suurus Csőméret Caurujvada izmērs	l/s l/s l/s l/s l/s	m <sup>3</sup> /min m <sup>3</sup> /min. m <sup>3</sup> /min m <sup>3</sup> /min m <sup>3</sup> /perc m <sup>3</sup> /min	m <sup>3</sup> /h m <sup>3</sup> /hod. m <sup>3</sup> /hod m <sup>3</sup> /h m <sup>3</sup> /óra m <sup>3</sup> /h	cfm kubické stopy za minútu cfm cfm köbláb/perc cfm	Zestaw wkładów wymiennych Súprava náhradnej vložky Souprava náhradní vložky Vahetuselemendi komplekt Csereszűrőbetét-készlet Nomaigās elementa komplekts	Nr Č. Č. Nr Nr. Nr.		
[klasa]	<b>065ND</b>	DN80	620	37.2	2232	1312	200	[klasa]	1
[stupeň]	<b>070OD</b>	DN100	1240	74.4	4464	2625	200	[klasa]	2
[Třída]	<b>075PD</b>	DN150	1860	111.6	6696	3938	200	[klasa]	3
[puhastusaste]	<b>080PD</b>	DN150	2480	148.8	8928	5251	200	[klasa]	4
[osztály]	<b>085QD</b>	DN200	3720	223.2	13392	7877	200	[klasa]	6
[Kategorija]	<b>090RD</b>	DN250	6200	372	22320	13129	200	[klasa]	10
	<b>095SD</b>	DN300	8680	520.8	31248	18380	200	[klasa]	14

[klasa] = klasa

[stupeň] = stupeň

[Třída] = třída

[puhastusaste] = puhastusaste

[osztály] = osztály

[Kategorija] = Kategorija

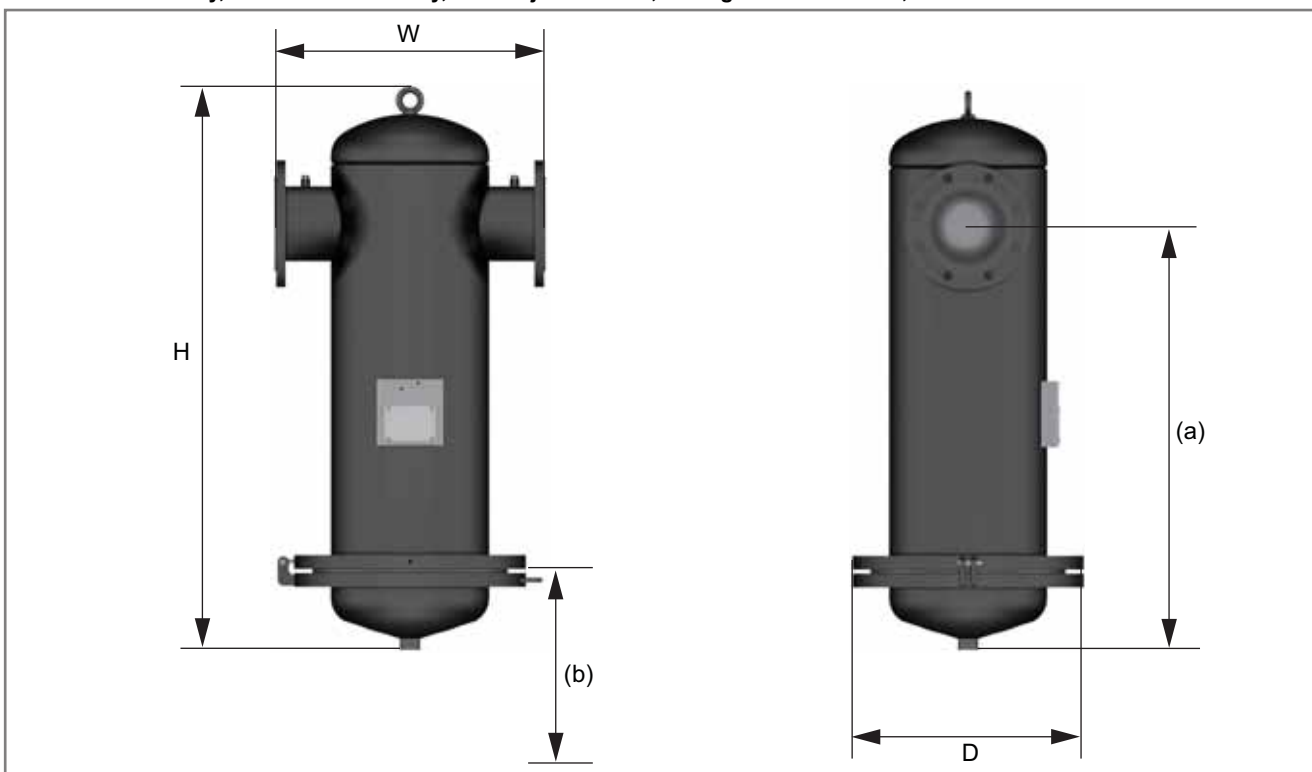
## Parametry techniczne

### Technické údaje, Technické údaje, Tehniline teave, Műszaki adatok, Tehniskie dati

Klasa filtra Stupeň filtra Třída filtru Filtratsiooniaste Szűrőosztály Filtra kategorija	Modele Modely Modely Mudelid Modellek Modelji	Maks. ciśnienie robocze Maximálny prevádzkový tlak Max. provozní tlak Maksimaalne töösurve Max. üzemi nyomás Maks. darba spiediens		Maks. zalecana temperatura pracy Maximálna odporúčaná prevádzková teplota Max. doporučená provozní teplota Maksimaalne soovitatav töötemperatuur Max. javasolt üzemi hőmérséklet Maks. ieteicamā darba temperatūra		Min. zalecana temperatura pracy Minimálna odporúčaná prevádzková teplota Min. doporučená provozní teplota Minimaalne soovitatav töötemperatuur Min. javasolt üzemi hőmérséklet Min. ieteicamā darba temperatūra	
		bar g barg bar g bar/g bar g	psi g psig psi g psi/g psi g				
<b>AO</b>	065 - 095	16	232	120°C	248°F	2°C	35°F
<b>AO</b>	065 - 095	16	232	120°C	248°F	2°C	35°F
<b>AA</b>	065 - 095	16	232	120°C	248°F	2°C	35°F
<b>AA</b>	065 - 095	16	232	120°C	248°F	2°C	35°F
<b>AR</b>	065 - 095	16	232	120°C	248°F	2°C	35°F
<b>AAR</b>	065 - 095	16	232	120°C	248°F	2°C	35°F
<b>ACS</b>	065 - 095	16	232	50°C	122°F	2°C	35°F

## Masy i wymiary

Hmotnosti a rozmery, Hmotnosti a rozměry, Massid ja mõõtmed, Tömeg- és méretadatok, Svarts un izmēri



Model Model Model Model Model Modelis	Wymiary rury Rozmer potrubia Velikost potrubí Toru suurus Csőméret Caurulvada izmērs	Wysokość (H) Výška (V) Výška (H) Kõrgus (K) Magasság (Ma) Augstums (H)		Szerokość (W) Šírka (Š) Šírka (W) Laius (L) Szélesség (Szé) Platums (W)		Głębokość (D) Hĺbka (H) Hĺoubka (D) Sügavus (S) Mélýség (Mé) Dziļums (Dz)		(a)		(b)		Masa Hmotnost' Hmotnost Kaal Tömeg Svarts	
		mm	cale	mm	cale	mm	cale	mm	cale	mm	cale	kg	funty
		mm	palce	mm	palce	mm	palce	mm	palce	mm	palce	kg	libry
065ND	DN80	1055	41.5	440	17.3	340	13.4	844	32.2	650	25.6	68	150
070OD	DN100	1150	45.3	500	19.7	405	15.9	894	35.2	650	25.6	97	214
075PD	DN150	1245	49.0	600	23.6	520	20.5	948	37.3	650	25.6	155	312
080PD	DN150	1315	51.8	650	25.6	580	22.8	986	38.8	650	25.6	195	430
085QD	DN200	1420	55.9	750	29.5	640	25.2	1015	39.8	700	27.6	380	838
090RD	DN250	1580	62.2	1000	39.4	840	33.1	1095	43.1	940	37.0	550	1213
095SD	DN300	1690	66.5	1050	41.3	910	35.8	1175	46.3	1000	39.4	575	1268

---

## Rozpakowywanie i przenoszenie

Vybalenie a manipulácia s výrobkom, Rozbalení a manipulace, Lahtipakkimine ja käsitlemine, Kicsomagolás és kezelés, Izsaiğodana un lietošana



Podczas przestawiania lub podnoszenia tych filtrów należy zachować ostrożność; użyć odpowiednich urządzeń, np. wózka widłowego lub żurawia.

Pri manipulácii alebo dvíhaní týchto filtrov buďte opatrní a používajte vhodné nástroje, napr. vysokozdvížný vozík alebo žeriav.

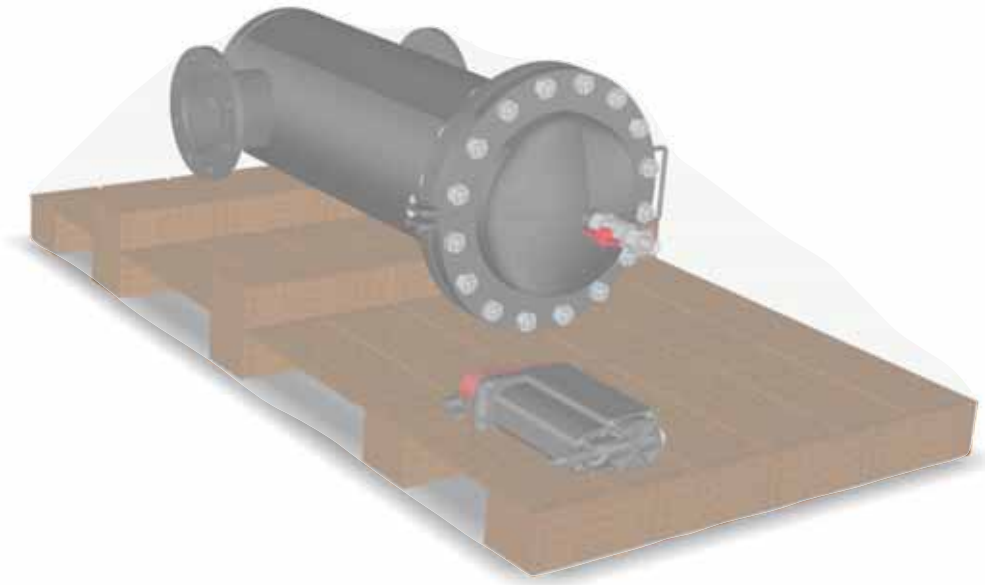
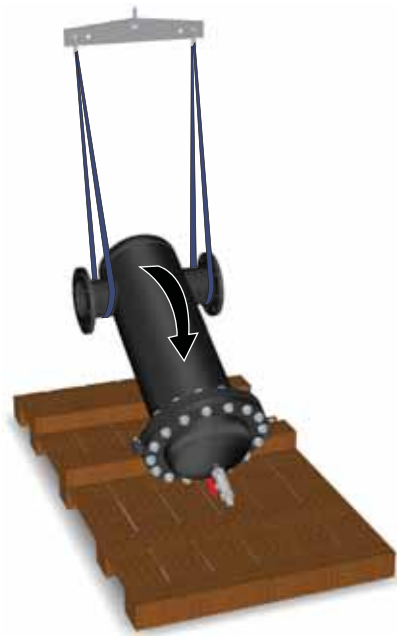
Ujistěte se, že při manipulaci s těmito filtry nebo jejich zvedání pracujete opatrně a používáte vhodné nástroje, například vysokozdvížné vozíky nebo jeřáb.

Olge nende filtrite liigutamisel või tõstmisel ettevaatlik ja kasutage sobivaid tõõvahendeid, nt kahveltõstukit või kraanat.

A manőverezést, illetve a szűrők emelését óvatosan végezze, használjon megfelelő eszközöket, pl. emelővillás targoncát vagy darut.

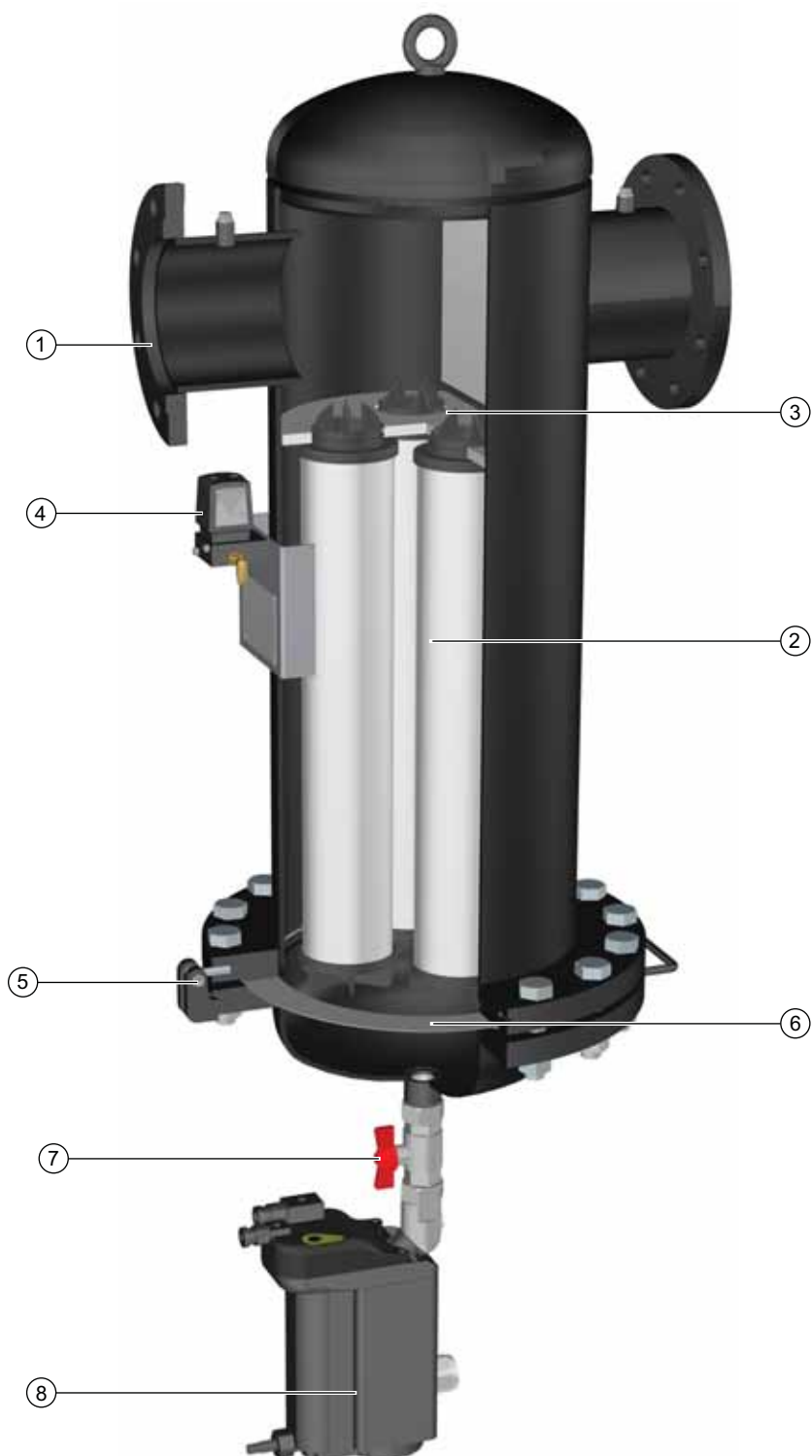
Esiet uzmanīgs, griežot vai paceļot šos filtrus, kā arī izmantojiet atbilstošus rīkus, piemēram, dakšu iekrāvēju vai celtni.

- ⓇⓁ Zdjąc opakowanie foliowe chroniące filtr (A) i podnieść filtr za pomocą odpowiednich zawiesi i żurawi (B i C). Ostrożnie przenieść filtr w ostateczne miejsce montażu.
- ⓈⓀ Odstráňte tenké balenie, ktoré chráni filter (A) a zdvihnite filter pomocou vhodných popruhov a závesných žeriavov (B a C). Opatrne posuňte filter do konečnej polohy.
- ⒸⓈ Sejměte fólii chránící filtr (A) a zvedněte filtr pomocí vhodných závěsů (B a C). Opatrně přesuňte filtr na vyhrazené místo.
- ⒺⓉ Eemaldage kilepakend, mis kaitseb filtrit (A), ning tõstke filtrit sobivate lingude ja sildkraanade abil (B ja C). Liigutage filter ettevaatlikult selle lõplikku asupaika.
- ⒽⓊ Távolítsa el a szűrőt védő fóliacsomagolást (A) és megfelelő hevederekkel, illetve hídaruval emelje fel a szűrőt (B és C). Óvatosan vigye a szűrőt annak végleges helyére.
- ⓁⓋ Noņemiet plēves iepakojumu, kas aizsargā filtru (A), un paceliet filtru, izmantojot atbilstošas stropes un tilta celtni (B un C). Uzmanīgi novietojiet filtru tam paredzētajā vietā.

**A****B****C**

## Ogólny opis urządzenia

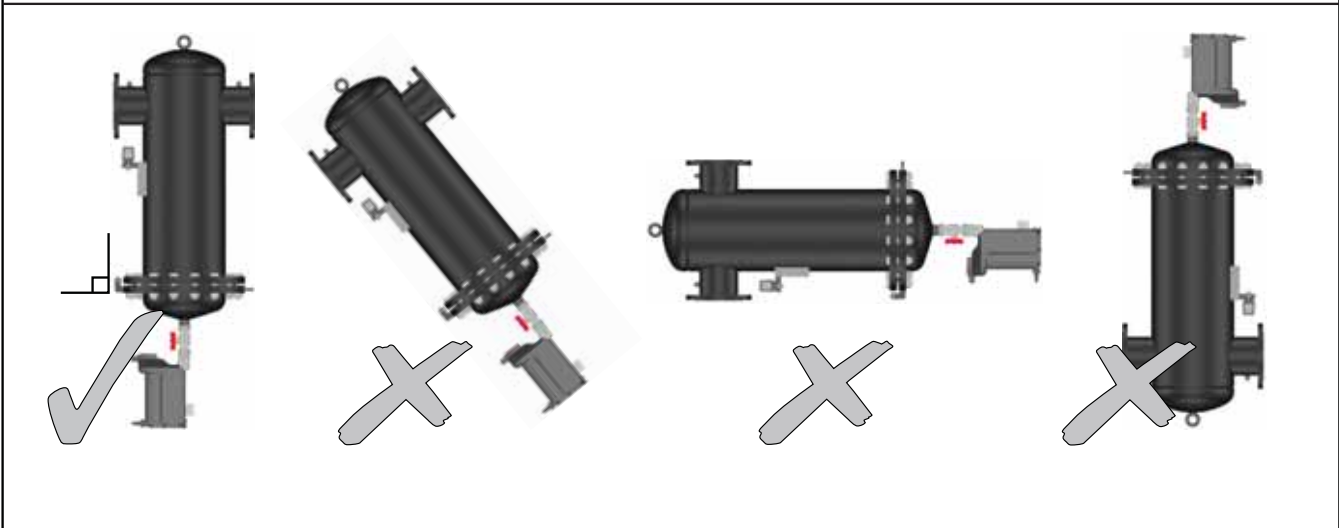
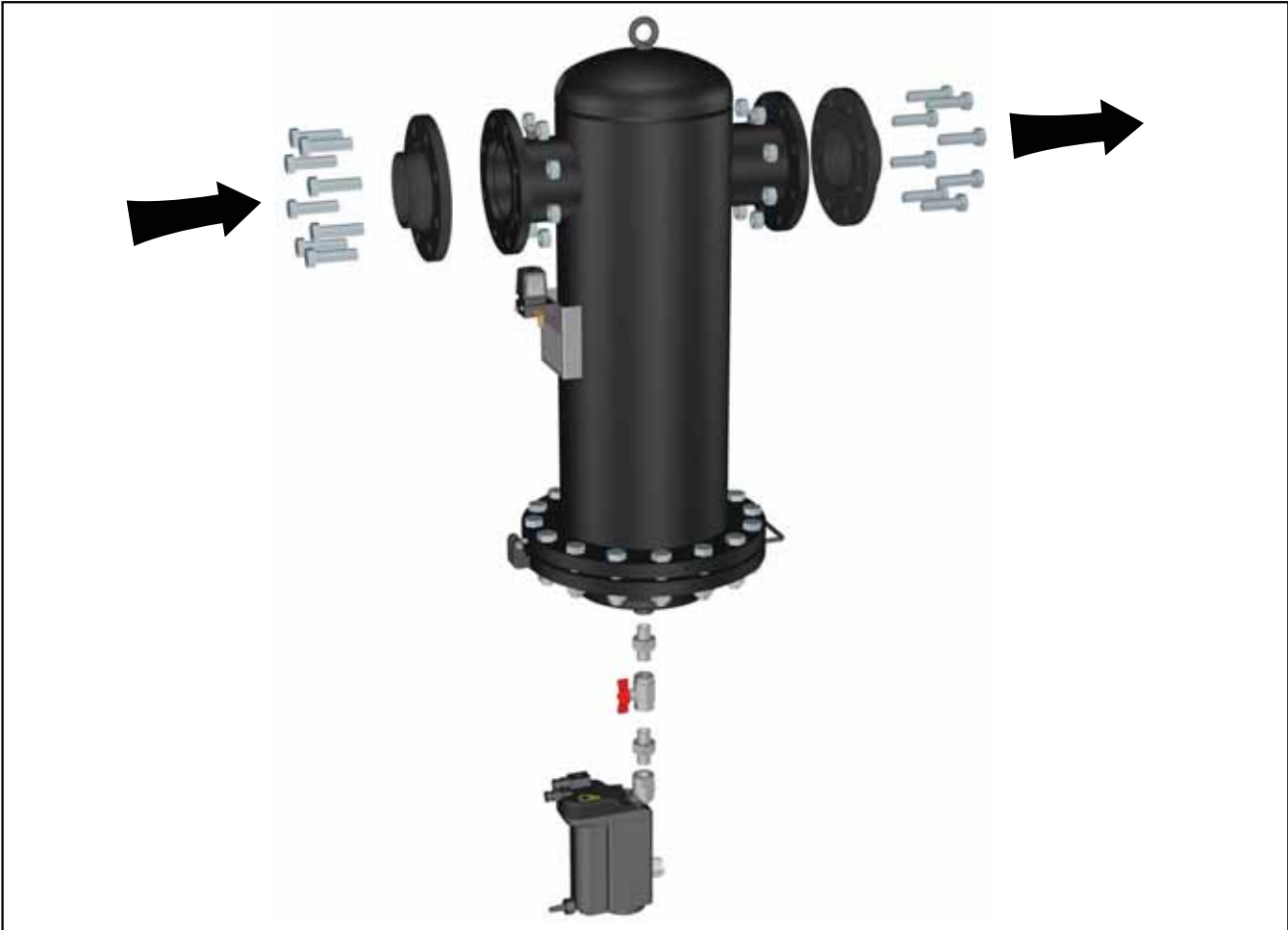
Prehľad vybavenia, Přehled zařízení, Seadme ülevaade, A berendezés áttekintése, Pārskats par aprīkojumu



1	PL	Kolnierz wlotowy	5	PL	Kolnierz dostępowy
	SK	Prívodná príruha		SK	Prístupová príruha
	CS	Vstupní příruha		CS	Přístupová příruha
	ET	Sisselaskeäärik		ET	Juurdepääsuäärik
	HU	Bemeneti csatlakozóperem		HU	A tisztítófédél csatlakozópereme
	LV	leplūdes atloks		LV	Piekļuves atloks
2	PL	Wkłady Sure Fit	6	PL	Uszczelka kolnierza dostępowego
	SK	Vložky Surefit		SK	Tesnenie prístupovej príruby
	CS	Vložky Surefit		CS	Těsnění přístupové příruby
	ET	Surefit-kinnituselemendid		ET	Juurdepääsuääriku tihend
	HU	A helyükre illesztett szűrőbetétek		HU	A tisztítófédél csatlakozóperemének tömitése
	LV	Surefit elementi		LV	Piekļuves atloka starplika
3	PL	Płytką ustalającą wkładów	7	PL	Zawór kulowy
	SK	Vodiaca platňa vložky		SK	Gulôčkový ventil
	CS	Montážní deska vložky		CS	Kulový ventil
	ET	Elemendi paigaldusplaat		ET	Kuulkraan
	HU	Elemek pozicionáló lemeze		HU	Golyósszelep
	LV	Elementa uzstādīšanas plāksne		LV	Lodveida vārsts
4	PL	Manometr ciśnienia różnicowego	8	PL	Dren elektroniczny
	SK	Ukazovateľ diferenciálneho tlaku		SK	Elektronický výpusť
	CS	Diferenční tlakoměr		CS	Elektronické vypouštění
	ET	Diferentsiaalmanomeeter		ET	Elektrooniline tühjendus
	HU	Differenciálmérés-mérő		HU	Elektronikus leeresztő
	LV	Diferenciāļa manometrs		LV	Elektroniska drenāža







## PL Uruchomienie i eksploatacja



Przed zwiększeniem ciśnienia w urządzeniu upewnić się, że uszczelka kolnierza dostępowego jest prawidłowo założona, a kolnierz odpowiednio zamocowany śrubami dokręconymi prawidłowym momentem, jak pokazano w sekcji dotyczącej konserwacji (procedura konserwacji 8) w niniejszym podręczniku.

1. Powoli otwórz zawór wlotowy, aby stopniowo zwiększyć ciśnienie w urządzeniu.
2. Powoli otwórz zawór wylotowy, aby zwiększyć ciśnienie w dalszej części instalacji.

Nie wolno szybko otwierać zaworów wlotowych ani wylotowych, ponieważ może to doprowadzić do zbyt dużej różnicy ciśnień w urządzeniu i do jego uszkodzenia.

## SK Spustenie a prevádzka



Pred natlakovaním jednotky sa uistite, že tesnenie prístupovej príruby je umiestnené správne a prístupová príruha je správne zaistená s vhodným nastavením dotiahnutia všetkých skrutiek podľa zobrazenia v časti o údržbe (postup údržby 8) v tejto príručke.

1. Pomalým otvorením prírodného ventilu postupne natlakujte jednotku.
2. Pomalým otvorením vývodného ventilu opätovne natlakujte potrubie v smere prúdenia.

Prírodný ani vývodný ventil neotvárajte rýchlo ani nevystavujte jednotku nadmernému rozdielu tlaku, inak môže dôjsť k poškodeniu.

## CS Spuštění a provoz



Před natlakováním jednotky zajistěte, aby těsnění přístupové příruby bylo správně umístěno a aby přístupová příruha byla řádně zajištěna dotažením všech šroubů na správný moment, jak je uvedeno v kapitole údržby (postup údržby č. 8) této příručky.

1. Pomalým otevřením přírodního ventilu jednotku pozvolna natlakujte.
2. Pomalým otevřením výstupního ventilu znovu natlakujte potrubí ve směru rozvodu.

Přírodní ani výstupní ventily neotvírejte rychle, ani jednotku nevystavujte nadměrným rozdílem tlaku, v opačném případě může dojít k poškození.

## ET Käikulaskmine ja käitamine



Enne seadme surve alla seadmist kontrollige, et juurdepääsuääriku tihend oleks paigaldatud õigesti ja et juurdepääsuääriku kõik poldid oleks korralikult kinnitatud õige pöördemomendiga, nagu näidatud käesoleva juhendi hooldustööde jaotises (hooldustööting nr 8).

1. Üksuse järkjärguliseks surveastamiseks avage sisselaskeventiil aeglaselt.
2. Avage väljalaskeventiil aeglaselt surve taastamiseks väljavoolutorustikus.

Sisselaske- ja väljalaskeventiile ei tohi avada kiiresti ega põhjustada üksuses liiga suurt survealangu, mis võib seda kahjustada.

## HU Beindítás és üzemeltetés



Az egység nyomás alá helyezése előtt győződjön meg arról, hogy a tisztítófedél csatlakozóperemének tömítése megfelelően a helyén van-e, és hogy a tisztítófedél megfelelően biztosítva van-e, vagyis valamennyi csavarja pontosan a jelen kézikönyv karbantartási részében (8-as karbantartási eljárás) leírt nyomatékkal van-e meghúzva.

1. Az egység fokozatosan történő nyomás alá helyezéséhez a bemenő szelepet lassan nyissa meg.
2. Az elvezető csővezeték nyomásának visszaállításához lassan nyissa meg az elvezető szelepet.

A berendezés károsodásának elkerülése érdekében ne nyissa meg túl gyorsan a bemenő vagy az elvezető szelepet, és ne tegye ki az egységet nagy nyomáskülönbségnek.

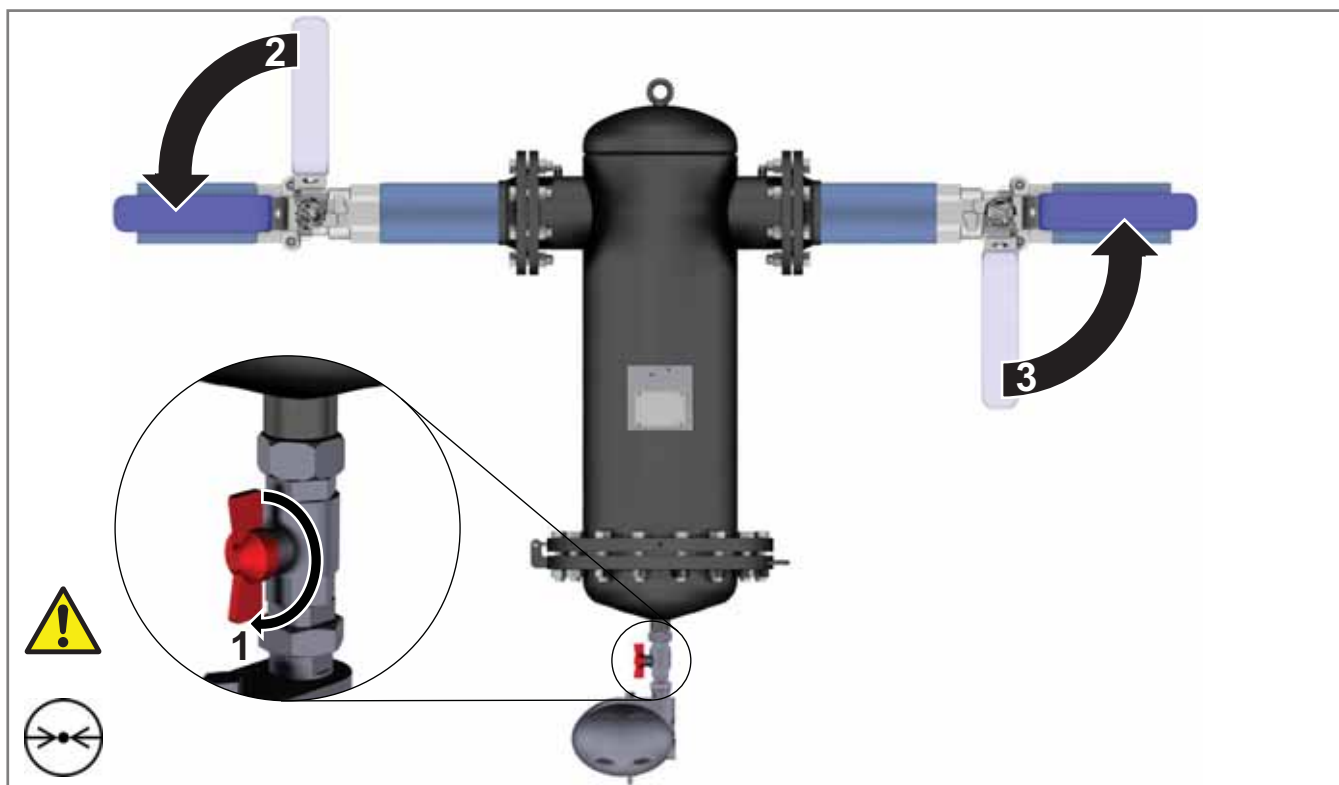
## LV Darbības uzsākšana un darbība



Pirms iekārtas hermetizēšanas nodrošiniet, lai piekļuves atloka starplika būtu pareizi uzlikta un piekļuves atloks būtu atbilstoši nostiprināts ar piemērotu griezes momenta iestatījumu visām skrūvēm, kā norādīts šīs rokasgrāmatas sadaļā par tehnisko apkopi (8. apkopes procedūra).

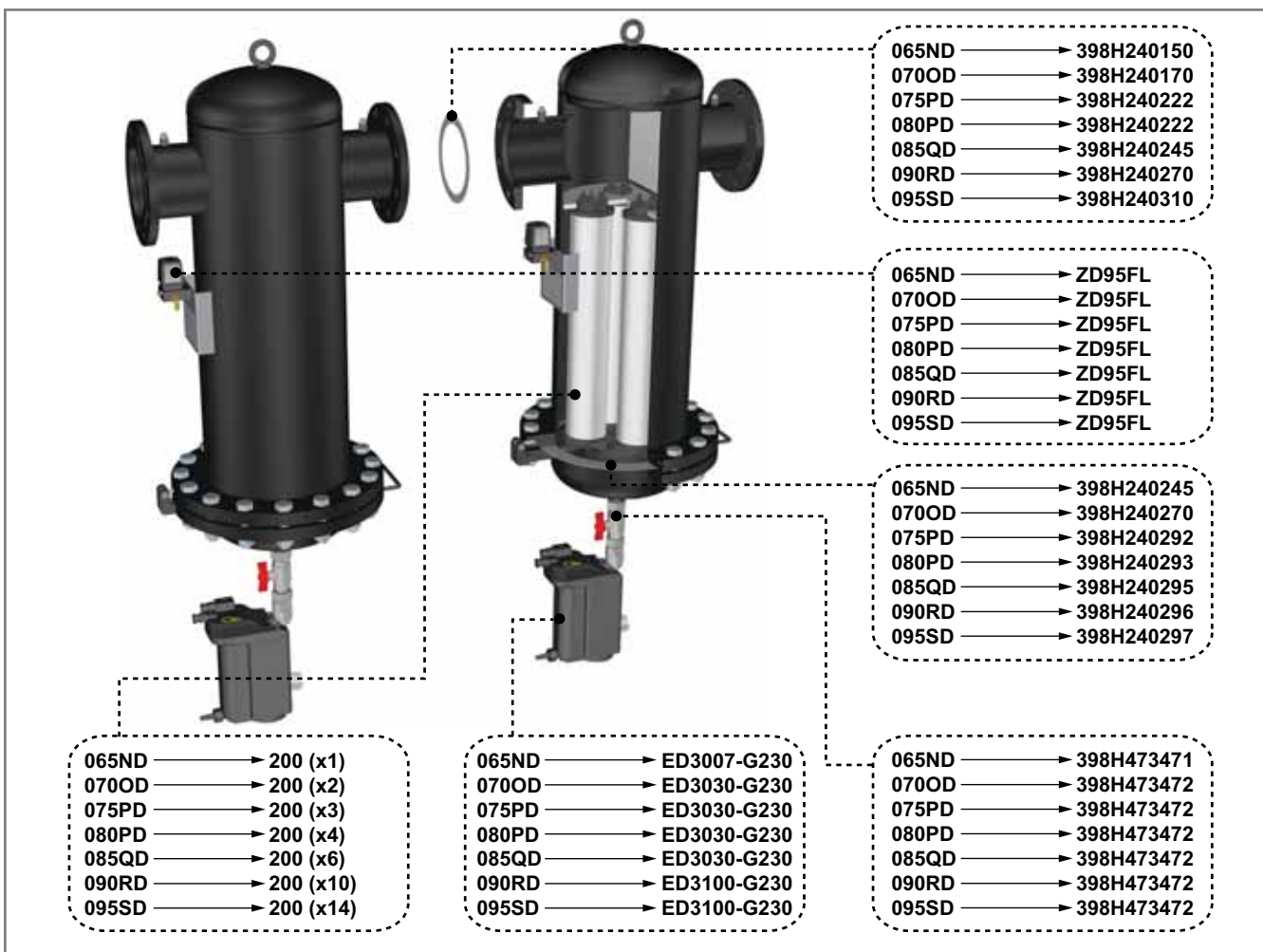
1. Lēni atveriet ieplūdes vārstu, lai iekārtā pakāpeniski paaugstinātu spiedienu.
2. Lēni atveriet izplūdes vārstu, lai atkal paaugstinātu spiedienu aiz iekārtas esošajās caurulēs.

Neatveriet ieplūdes vai izplūdes vārstus strauji un nepakļaujiet iekārtu pārmērīgai spiedienam starpībai, citādi var radīt bojājumus.



Akcesoria / części zamienne (zestawy serwisowe)

Príslušenstvo / náhradné diely (servisné súpravy), Příslušenství / Náhradní díly (Servisní sady), Tarvikud / varuosad (teeninduskomplektid), Tartozékok / cserealkatrész lista (szervizkészletek), Piederumi / rezerves dajas (apkopes komplekti)



(PL) Kody zamiennych wkładów można znaleźć na tabliczce znamionowej umiejscowionej na obudowie filtra.

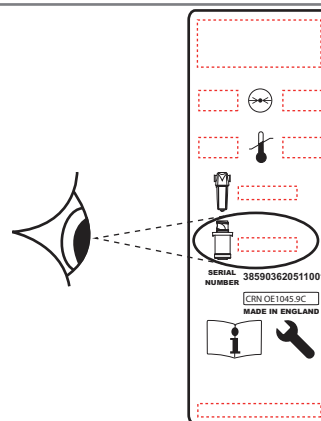
(SK) Kódy náhradných vložiek sa nachádzajú na výkonovom štítku umiestnenom na telese filtra.

(CS) Informace o kódech náhradního prvku najdete na štítku s parametry umístěném na baňce filtru.

(ET) Asenduselemendi koodi leiaste filtrinõul asuvalt andmesildilt.

(HU) A csere szűrőbetétek kódját lásd a szűrőedényen található minősítő címkén.

(LV) Maināmā elementa kodus skatiet datu plāksnītē uz filtra korpusa.



## Konserwacja Údržba, Údržba, Hooldamine, Karbantartás, Tehniskä apkope

### PL Częstotliwość konserwacji

W celu zapewnienia optymalnego działania filtra należy co 12 miesięcy wymieniać wkład filtra klasy AO, AA, AR, AAR oraz dren automatyczny (EF1).

Skuteczność działania wkładu ACS jest oparta na maksymalnym stężeniu oparów oleju wynoszącym 0,018 mg/m<sup>3</sup>. W przypadku wykrycia oparów, zapachu lub smaku wymieniłby wkład węglowy filtra.

W przeciwieństwie do filtrów usuwających aerozol olejowy, które są wymieniane co roku w celu zagwarantowania odpowiedniej jakości sprężonego powietrza, trwałość filtra usuwającego opary oleju zależy od różnych czynników; filtr wymaga częstszej wymiany (chyba że stosowany jest filtr OVR o trwałości 6000 godzin).

### Czynniki wpływające na trwałość filtrów adsorbujących

#### Stężenie oparów oleju

Im większe stężenie oparów oleju w wlocie, tym mniejsza trwałość węgla aktywowanego.

#### Ciekły olej

Filtry adsorbujące są przeznaczone do usuwania oparów oleju i zapachów, a nie ciekłego oleju i aerozoli. Nieprawidłowo konserwowany układ filtracji wstępnej lub jego brak powoduje znaczne zmniejszenie trwałości filtra OVR.

#### Temperatura

Zawartość oparów oleju rośnie wykładniczo ze wzrostem temperatury na wlocie, co powoduje spadek trwałości wkładu. Ponadto ze wzrostem temperatury spada skuteczność adsorpcji, co powoduje dodatkowe zmniejszenie trwałości wkładu.

#### Wilgotność względna lub punkt rosy

Wilgotne powietrze zmniejsza zdolność adsorbującą węgla.

#### Wymiany oleju w sprężarce

Po wymianie oleju w sprężarce nowy środek smarny wypala związki organiczne o niskiej masie cząsteczkowej, co powoduje wzrost zawartości oparów oleju na wiele godzin, a nawet tygodni. Ta zwiększona ilość oparów oleju jest pochłaniana przez filtr OVR, co powoduje znaczne zmniejszenie jego trwałości adsorbującej.

### SK Intervaly údržby

Na zabezpečenie optimálnej výkonnosti filtra sa výmena vložiek stupňa AO, AA, AR, AAR spolu s automatickým výpustom (EF1) vyžaduje každých 12 mesiacov.

Výkon prvku ACS je založený na maximálnej vstupnej koncentrácii olejových výparov 0,018 mg/m<sup>3</sup>. Vymeňte vložku uhlíkového filtra po zaznamenaní výparov, zápachu alebo chuti.

Na rozdiel od filtrov odstraňujúcich olejový aerosól, ktoré sa vymieňajú každý rok z dôvodu zaručenia kvality stlačeného vzduchu, môže byť životnosť filtra odstraňujúceho olejové výpary ovplyvnená rôznymi faktormi, a preto si tento filter vyžaduje častejšiu výmenu (ak sa nepoužíva OVR, ktoré je dimenzované na životnosť 6000 hodín):

#### Faktory ovplyvňujúce životnosť adsorbčných filtrov

##### Koncentrácia olejových výparov

Čím vyššia je vstupná koncentrácia olejových výparov, tým rýchlejšie sa kapacita aktivovaného uhlíka spotrebuje.

##### Objemový olej

Adsorbčné filtre sú navrhnuté na odstraňovanie olejových výparov a zapachov, nie kvapalného oleja alebo aerosólov. Slabá údržba alebo neexistencia predfiltrácie spôsobí, že sa kapacita OVR filtra rýchlo spotrebuje.

##### Teplota

Obsah olejových výparov sa exponenciálne zvyšuje so vstupnou teplotou, čo znižuje životnosť vložky. Okrem toho pri zvyšovaní teploty sa adsorbčná kapacita znižuje, čo ešte viac znižuje životnosť vložky.

##### Relatívna vlhkosť alebo rosný bod

Vlhký vzduch znižuje adsorbčnú kapacitu uhlíka.

##### Výmeny kompresorového oleja

Po výmene kompresorového oleja nové mazivo spáli „ľahké častice“, čo zvyšuje obsah olejových výparov na celé nasledujúce hodiny, alebo dokonca týždne. Takýto zvýšený obsah olejových výparov adsorbuje OVR filter, čo však výrazne zníži jeho adsorbčnú životnosť.

### CS Intervaly údržby

Chcete-li zaručit optimální výkonnost filtru, je nutné vyměňovat vložky třídy AO, AA, AR, AAR společně s automatickým vypouštěním (EF1) každých 12 měsíců.

Funkčnost vložky ACS je založena na maximální koncentraci vstupujících olejových par 0,018 mg/m<sup>3</sup>. Při zjištění výparů, zápachu nebo pachuti vyměňte uhlíkovou filtrační vložku.

Na rozdíl od filtrů určených pro odstranění aerosolu, které se pro zajištění kvality stlačeného vzduchu mění každý rok, je životnost filtru pro odstranění olejových par závislá na různých faktorech a vyžaduje častější výměny (pokud se nepoužije OVR s životností 6000 provozních hodin):

#### Faktory ovlivňující životnost adsorbčních filtrů

##### Koncentrace olejových par

Čím vyšší je koncentrace olejových par na vstupu, tím rychleji bude vyčerpána kapacita aktivního uhlí.

##### Olej

Absorbční filtry jsou navrženy tak, aby odstraňovaly olejové páry a zápach, nikoli kapalnou olej nebo aerosoly. Špatně udržovaná nebo neexistující předfiltrace způsobí rychlé vyčerpání kapacity filtru OVR.

##### Teplota

Obsah olejových par se zvyšuje exponenciálně podle teploty vstupu a snižuje životnost vložky. Kromě toho se se zvyšující teplotou snižuje adsorbční kapacita, což rovněž snižuje životnost vložky.

##### Relativní vlhkosť nebo rosný bod

Mokký vzduch snižuje adsorbčnú kapacitu uhlí.

##### Výměna oleje kompresoru

Když vyměníte olej kompresoru, nové mazivo spaluje „lehké konce“, což zvyšuje obsah olejových par po dobu následujících hodin nebo týdnů. Toto zvýšení obsahu olejových par je absorbováno filtrem OVR, což významně snižuje adsorbčnú životnost.

### ET Hooldusintervallid

Filtri optimaalse jõudluse tagamiseks tuleb AO, AA, AR, AAR klassi elemente vahetada iga 12 kuu tagant koos automaatse väljalaskeseadmega (EF1).

ACS elemendi jõudlus põhineb maksimaalsel õliaurude kontsentratsioonil 0,018 mg/m<sup>3</sup>. Auru, lõhna või maitse tuvastamise korral vahetage välja söefiltri element.

Erinevalt õliaerosooli eemaldusfiltritest, mida tuleb suringu kvaliteedi tagamiseks vahetada kord aastas, sõltub õliauru eemaldusfiltri tööiga erinevatest teguritest ja seda tuleb vahetada sagedamini (kui ei kasutata OVR-i, mille tööiga on 6000 tundi).

#### Adsorptsioonifiltrite tööiga mõjutavad tegurid

##### Õliaurude kontsentratsioon

Mida suurem on sisselastava õliauru kontsentratsioon, seda kiiremini saab täis aktiivsõe maht.

##### Jääköli

Adsorptsioonifiltrid on mõeldud õliaurude ja lõhnade eemaldamiseks, mitte vedela õli või aerosooli eemaldamiseks. Halvasti hooldatud või puuduv eelfiltratsioon põhjustab OVR-filtri mahu kiiret vähenemist.

##### Temperatuur

Õliaurude maht suureneb eksponentsiaalselt sisendtemperatuuri suhtes, vähendades elemendi tööiga. Lisaks väheneb temperatuuri suurenedes adsorptsioonivõime, vähendades omakorda elemendi tööiga.

##### Suhteline niiskus või kastepunkt

Niiske õhk vähendab sõe adsorptsioonivõimet.

##### Kompressoril õlivahetus

Kompressorilõli vahetamisel põleb ära uue määrdeaine ülejääk, mis suurendab õliaurude mahtu veel tunde või koguni nädalaid hiljem. See õliaurude suurenenud maht adsorbbeeritakse OVR-filtri poolt, mis vähendab oluliselt selle adsorbbeerimisvõimet.

### HU Karbantartási gyakoriság

Az optimális szűrési teljesítményhez az AO, AA, AR, AAR osztályú szűrőbetéteket 12 havonta kell cserélni az automatikus leeresztéssel együtt (EF1).

Az ACS szűrőbetét megfelelő működésének feltétele a maximum 0,018 mg/m<sup>3</sup> bemeneti olajgőz-koncentráció. Gőz, szag vagy íz észlelése esetén cserélje ki a szén szűrőbetétét.

A szűrített levegő minőségének garantálására évente cserélt olajpermet-eltávolító szűrőket ellentétben az olajgőz-eltávolító szűrők élettartamát különböző tényezők befolyásolhatják és gyakoribb cserére lehet szükség (kivéve a 6000 üzemóra élettartamra méretezett olajgőz-eltávolító szűrőket).

#### Az elnyelő szűrők élettartamát befolyásoló tényezők

##### Az olajgőz koncentrációja

Minél magasabb az olajgőz bemeneti koncentrációja, annál gyorsabban merül ki az aktív szén kapacitása.

##### Nagy sűrűségű olaj

Az elnyelő szűrők olajgőzök és szagok, nem pedig folyadék halmazállapotú olaj vagy permet eltávolítására szolgálnak. A nem megfelelően karbantartott vagy hiányzó előszűrés az olajgőz-eltávolító szűrők kapacitásának túl gyors kimerüléséhez vezet.

##### Hőmérséklet

Az olajgőztartalom a bemeneti hőmérséklet növekedésével exponenciálisan nő, csökkentve a szűrőbetétek élettartamát. Ezen kívül a hőmérséklet növekedésével csökken az elnyelőképeség, ami ugyancsak csökkenti a szűrőbetétek élettartamát.

##### Relatív nedvességtartalom vagy harmatpont

A nedves levegő csökkenti a szén elnyelőképeségét.

##### Olajcserék a kompresszorban

A kompresszor olajának cseréjekor az új kenőanyag mint „előpárlat” kiég, ami órákra, esetleg hetekre is megnöveli az olajgőz-tartalmat. Az olajgőz-tartalom ezen növekményét az olajgőz-eltávolító szűrő nyeli el, amelynek elnyelési élettartama így jelentősen csökken.

### LV Apkopes intervāli

Lai nodrošinātu optimālu filtra veiktspēju, ik pēc 12 mēnešiem jānomaina AO, AA, AR, AAR klases elementi un automātiskā novadcauruļtē (EF1).

ACS klases elementa veiktspēja ir atkarīga no maksimālās eļļas tvaiku ietilpības koncentrācijas 0,018 mg/m<sup>3</sup>. Ja tiek konstatēti tvaiki, aromāti vai garša, nomainiet oglekļa filtra elementu.

Prētēji eļļas aerosolu atdalīšanas filtriem, kas tiek mainīti katru gadu, lai nodrošinātu saspīstā gaisa kvalitāti, eļļas tvaiku atdalīšanas filtra kalpošanas laiku var saīstīt ar dažādiem faktoriem, un tas ir jānomaina daudz biežāk (ja vien netiek izmantots OVR, kura kalpošanas laiks ir noteikts 6000 stundām).

#### Faktori, kas ietekmē adsorbcijas filtru kalpošanas laiku

##### Eļļas tvaiku koncentrācija

Jo augstāka ietilpības koncentrācija, jo ātrāk beidzas aktivētā oglekļa kapacitāte.

##### Eļļa lielā apjomā

Absorbcijas filtri ir paredzēti eļļas tvaiku un aromātu likvidēšanai, nevis šķidrās eļļas vai aerosolu likvidēšanai. Ja priekšfiltrācija ir vāji uzturēta vai tās nav vispār, OVR filtra kapacitāte ātri beidzas.

##### Temperatūra

Eļļas tvaiku saturs palielinās atbilstoši ietilpības temperatūrai, samazinot elementa kalpošanas laiku. Turklāt, palielinoties temperatūrai, samazinās adsorbcijas kapacitāte, kas arī samazina elementa kalpošanas laiku.

##### Relatīvais mitrums vai kondensācijas temperatūra

Mitrums gaisā samazina oglekļa adsorbcijas kapacitāti.

##### Kompresora eļļas maiņa

Kad tiek mainīta kompresora eļļa, jaunais eļļas materiāls sadedzina vieglās frakcijas, kas palielina eļļas tvaiku saturu uz vairākām stundām vai pat nedēļām. Ar to tiek palielināts eļļas tvaiku saturs, ko adsorbē OVR filtri, ievērojami samazinot tā adsorbēšanas kapacitāti.



**PL Procedura konserwacji 1**

Powoli zamknąć zawór wlotowy (1) i wylotowy (2) i obniżyć ciśnienie w filtrze (3) przy użyciu drenu.

**SK Postup údržby 1**

Pomalu zatvorte prívodný (1) a výstupný (2) ventil a vypustite tlak z filtra (3) použitím výpustu.

**CS Postup údržby č. 1**

Pomalu uzavřete vstupní (1) a výstupní (2) ventily a odtlakujte filtr (3) pomocí vypouštění.

**ET Hooldustoiming nr 1**

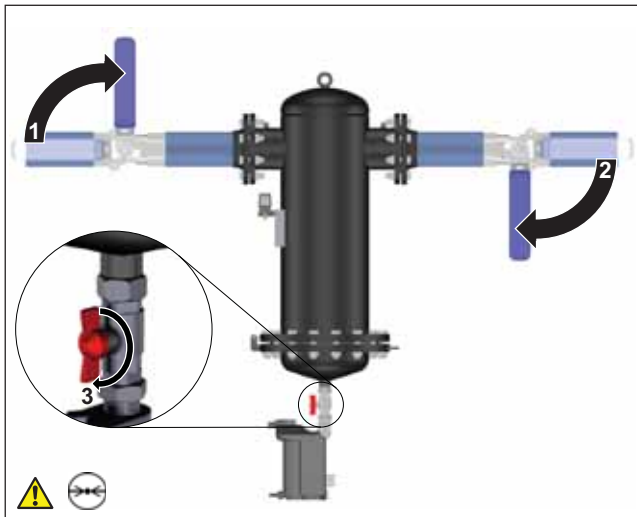
Sulgege aeglaselt sisselaske- (1) ja väljalaskeventiilid (2) ning rõhutustage filter (3) äravoolu abil.

**HU 1-es karbantartási eljárás**

Lassan zárja el a bemeneti (1) és a kimeneti (2) szelepeket és nyomásmentesítse a szűrőt (3) a leeresztő segítségével.

**LV 1. apkopes procedūra**

Lēni aizveriet ieplūdes (1) un izplūdes (2) vārstu un samaziniet spiedienu filtrā (3), izmantojot novadcaurulīti.



**PL Procedura konserwacji 2**

Wykręcić śruby mocujące kolnierz dostępowy.



**Podeprzeć kolnierz dostępowy, aby zapobiec niekontrolowanemu otwarciu.**

**SK Postup údržby 2**

Odskrutkujte skrutky, ktoré zaisťujú prístupovú prírubu.



**Uistite sa, že prístupová prírubu je podopretá, aby ste zabránili jej odpadnutiu.**

**CS Postup údržby č. 2**

Odsroubujte šrouby, které zajišťují přístupovou přírubu.



**Zkontrolujte, zda je přístupová přírubu podepřena, aby nemohla spadnout.**

**ET Hooldustoiming nr 2**

Keerake lahti poldid, millega on kinnitatud juurdepääsuäärik.



**Kontrollige, et juurdepääsuäärik oleks toetatud, vältimaks selle kukkumist.**

**HU 2-es karbantartási eljárás**

Csavarja ki a tisztítófedél csatlakozóperemének rögzítőcsavarjait.



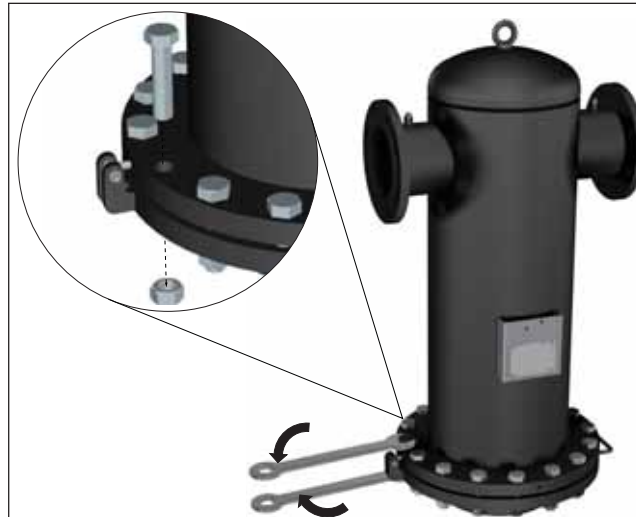
**A leesés elkerülése érdekében gondoskodjon a tisztítófedél alátámasztásáról.**

**LV 2. apkopes procedūra**

Atskrūvējiet skrūves, kas notur piekļuves atloku.



**Nodrošiniet, lai piekļuves atloks tiktu atbalstīts, novēršot tā nokrišanu.**



**PL Procedura konserwacji 3**

Ostrożnie otworzyć kołnierzyk dostępowy, który obróci się na zawiasie, jak pokazano na ilustracji.

**SK Postup údržby 3**

Opatrne otvorte prístupovú prírubu, ktorá zostane visieť na pántoch.

**CS Postup údržby č. 3**

Opatrně otevřete přístupovou přírubu, která se otáčí na závěsu, jak je zobrazeno.

**ET Hooldustoiming nr 3**

Avage ettevaatlikult juurdepääsuäärik, mis pöörleb ümber hinge pöördetapi, nagu kirjeldatud.

**HU 3-as karbantartási eljárás**

Óvatosan nyissa ki a tisztítófedelet, amely az ábrán látható módon egy csuklón fordul el.

**LV 3. apkopes procedūra**

Uzmanīgi atveriet piekļuves atloku, kas grozās ar eņģes palīdzību, kā sīkāk aprakstīts.



**PL Procedura konserwacji 4**

Wyjąć z obudowy starą uszczelkę i zutylizować ją zgodnie z przepisami lokalnymi

**SK Postup údržby 4**

Odstráňte staré tesnenie z telesa a zlikvidujte ho podľa lokálnych predpisov

**CS Postup údržby č. 4**

Sejměte staré těsnění z misky a zlikvidujte jej podle místních předpisů

**ET Hooldustoiming nr 4**

Eemaldage nõult vana tihend ja utiliseerige see vastavalt kohalikele määrustele

**HU 4-es karbantartási eljárás**

Távolítsa el a régi tömítést a szűrőház aljáról és ártalmatlanítsa a helyi előírásoknak megfelelően

**LV 4. apkopes procedūra**

Noņemiet veco starpliku no trauka un likvidējiet to saskaņā ar vietējiem noteikumiem



**PL Procedura konserwacji 5**

W celu wyjęcia wkładów obrócić je w prawo, aby odłączyć je od płytki ustalającej; zutylizować je zgodnie z przepisami lokalnymi.



**W celu wyjęcia zanieczyszczonych wkładów należy założyć rękawice ochronne.**

**SK Postup údržby 5**

Ak chcete vybrať vložky, otočte ich v smere chodu hodinových ručičiek, aby ste ich uvoľnili z vodiacej platne a zlikvidujte ich podľa lokálnych predpisov.



**Pri odstraňovaní kontaminovaných vložiek používajte ochranné rukavice.**

**CS Postup údržby č. 5**

Chcete-li demontovat vložky, otočte jimi po směru hodinových ručiček a odjistěte je z montážní desky, pak je zlikvidujte podle místních předpisů.



**Při vyjímání znečištěných vložek používejte ochranné rukavice.**

**ET Hooldustoiming nr 5**

Elementide eemaldamiseks keerake neid päripäeva, et vabastada need paigaldusplaadi külgelt, ja utiliseerige vastavalt kohalikele määrustele.



**Saastunud elementide eemaldamisel kandke kindlasti kaitsekindaid.**

**HU 5-ös karbantartási eljárás**

Az óramutató járásával egyező irányban elfordítva reteszelve ki és távolítsa el a pozícionáló lemezből a szűrőbetéteket, majd ártalmatlanítsa őket a helyi előírásoknak megfelelően.



**A szennyezett szűrőbetétek eltávolításakor feltétlenül viseljen védőkesztyűt.**

**LV 5. apkopes procedūra**

Laī noņemtu elementus, grieziet tos pulksteņrādītāju kustības virzienā, atbloķējot tos no uzstādīšanas plāksnes, un likvidējiet tos saskaņā ar vietējiem noteikumiem.



**Noteikti valkājiet aizsargcimdus, kad tiek noņemti piesārņoti elementi.**





**PL Procedura konserwacji 6**

Włożyć nowe wkłady do płytki ustalającej i obrócić je w lewo, aby zablokować z odpowiednim położeniu.

**SK Postup údržby 6**

Vložte nové vložky do vodiacej platne a otočte ich v protismere chodu hodinových ručičiek, pokiaľ vložka nebude zaistená na svojom mieste.

**CS Postup údržby č. 6**

Vložte nové vložky na montážní desku a otočte jimi proti směru hodinových ručiček, dokud nejsou zajištěny v dané poloze.

**ET Hooldustoiming nr 6**

Sisestage uued elemendid paigaldusplaadile ja keerake neid vastupäeva, kuni element lukustub asendisse.

**HU 6-os karbantartási eljárás**

Helyezze be az új szűrőbetéteket a pozicionáló lemezbe, majd az óramutató járásával ellentétes irányba elfordítsa rögzítse őket a megfelelő helyzetben.

**LV 6. apkopes procedūra**

Ievietojiet jaunus elementus uzstādīšanas plāksnē un grieziet tos pretēji pulksteņrādītāju kustības virzienam, līdz tie ir nokrīstīti vietā.



**PL Procedura konserwacji 7**

Założyć nową uszczelkę do rowka w kołnierzu dostępowym

**SK Postup údržby 7**

Nasadte nové tesnenie na drážku umiestnenú v prístupovej prírubě

**CS Postup údržby č. 7**

Namontujte nové těsnění do drážky umístěné v přístupové přírubě

**ET Hooldustoiming nr 7**

Paigaldage uus tihend juurdepääsuäärikul paikneva soone sisse

**HU 7-es karbantartási eljárás**

Helyezze be az új tömítést a tisztítófedél csatlakozóperemében levő horonyba

**LV 7. apkopes procedūra**

Uzlieciet jauno starpliku uz piekļuves atloka esošās gropes



**PL Procedura konserwacji 8**

Zamknąć kotłierz dostępowy (1), założyc śruby (2) i dokręcić (3)



**Podprzeć kotłierz dostępowy, aby zapobiec niekontrolowanemu otwarciu.**

**SK Postup údržby 8**

Zatvorite pristupovú prírubu (1), nasadte skrutky (2) a dotiahnite ich (3)



**Uistite sa, že prístupová prírubu je podopretá, aby ste zabránili jej odpadnutiu.**

**CS Postup údržby č. 8**

Uzavřete přístupovou přírubu (1), nasadte šrouby (2) a dotáhněte je (3)



**Zkontrolujte, zda je přístupová přírubu podepřena, aby nemohla spadnout.**

**ET Hooldustoiming nr 8**

Sulgege juurdepääsuäärik (1), asetage poldid tagasi (2) ja keerake need kinni (3)



**Kontrollige, et juurdepääsuäärik oleks toetatud, vältimaks selle kukkumist.**

**HU 8-as karbantartási eljárás**

Csukja be a tisztítófedelelet (1), tegye vissza a csavarokat (2) és húzza meg őket (3)



**A leesés elkerülése érdekében gondoskodjon a tisztítófedél alátámasztásáról.**

**LV 8. apkopes procedūra**

Aizveriet piekļuves atloku (1), ievietojiet skrūves (2) un pievelciet tās (3)



**Nodrošiniet, lai piekļuves atloks tiktu atbalstīts, novēršot tā nokrišanu.**



(PL)

Przestrzegać podanych poniżej kolejności dokręcania śrub w zależności od wielkości filtra

(SK)

Pre rôzne veľkosti filtrov by ste mali dodržiavať nasledujúce poradie doťahovania skrutiek

(CS)

Následující postupy dotahování šroubů je nutné dodržovat pro různé velikosti filtrů

(ET)

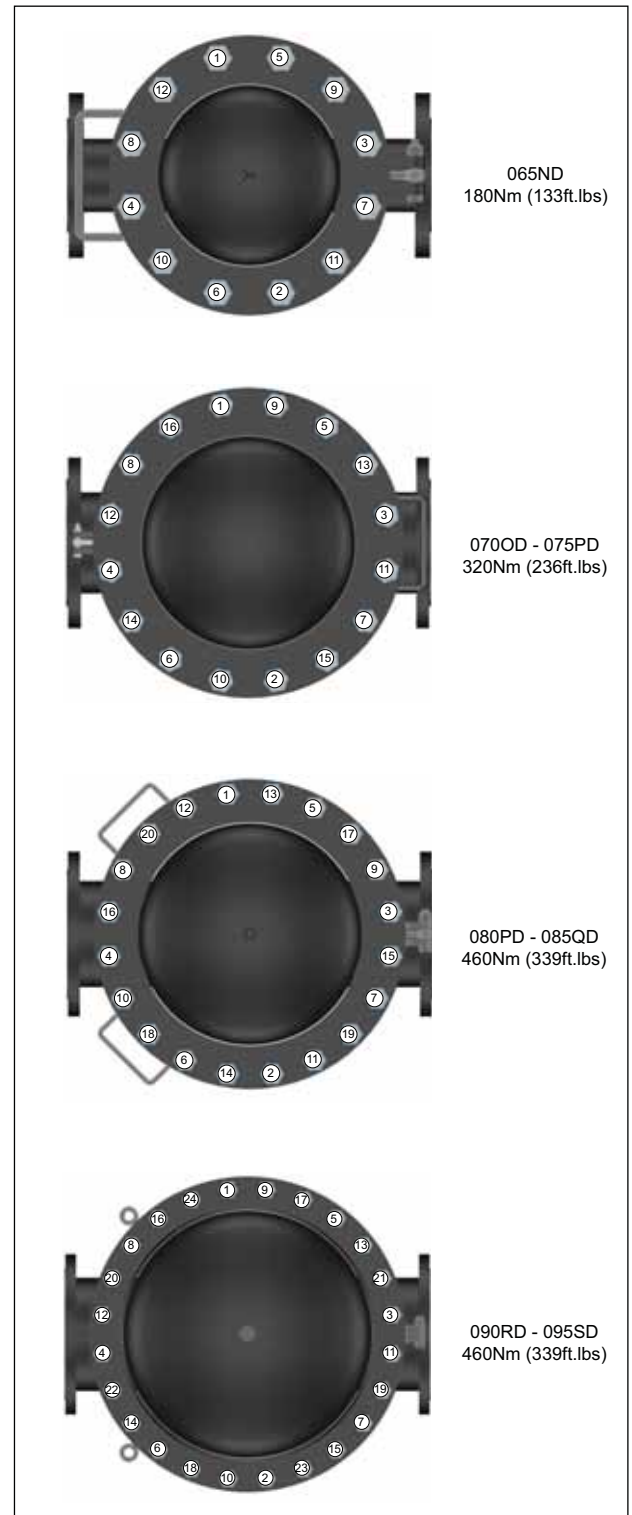
Erineva suurusega filtrite puhul tuleb kasutada järgmist poltide pingutamise järjekorda

(HU)

A különböző szűrőméretek esetében a következő csavarmeghúzási sorrendeket kell betartani

(LV)

Dažādiem filtru izmēriem jāņem vērā tālāk norādītā skrūvju pievilkšanas griezes momentu secība



**PL Procedura konserwacji 9**

Przykleić na obudowie filtra etykietę z datą wymiany wkładu filtra i wpisać na niej termin następnego wymiany wkładu, tj. 12 miesięcy później.



**Do czyszczenia etykiet nie należy używać rozpuszczalników ani alkoholu, ponieważ może to spowodować uszkodzenie.**

**SK Postup údržby 9**

Na teleso filtra pripojte štítok s dátumom výmeny vložky a napíšte dátum, kedy sa má vložka vymeniť, t. j. 12 mesiacov po výmene vložky.



**Na čistenie štítkov nepoužívajte rozpúšťadlá ani alkohol, pretože môže dôjsť k poškodeniu.**

**CS Postup údržby č. 9**

Připevněte štítek s datem výměny vložky k baňce filtru a zapište datum příští výměny vložky, tj. 12 měsíců od výměny.



**Nečistěte štítky rozpouštědly ani alkoholem, mohlo by dojít k poškození.**

**ET Hooldustoiming nr 9**

Kinnitage elemendi vahetamise kuupäeva silt filtrinõu külge ja kirjutage sellele elemendi asendamise kuupäev (12 kuud pärast elemendi vahetamist).



**Ärge puhastage silte piirituse või lahustitega, kuna need võivad silte rikkuda.**

**HU 9-es karbantartási eljárás**

Helyezze el a szűrőbetétcsere dátumát feltüntető címkét a szűrőházra, és jegyezze fel a következő csere időpontját, amelyet a mostani szűrőbetétcsere után 12 hónappal kell végrehajtani.



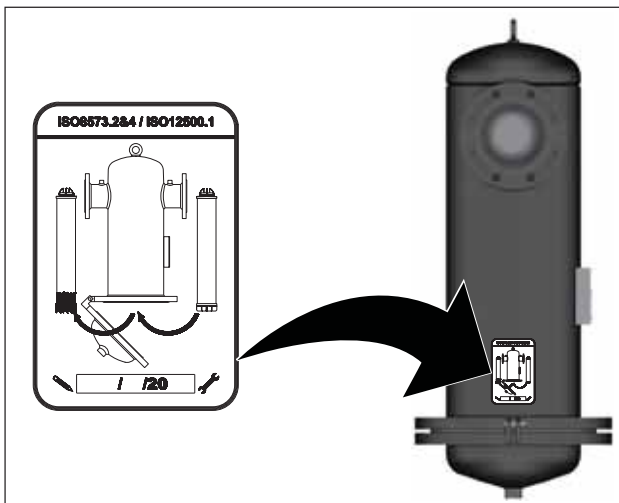
**Ne használjon oldószert vagy alkoholt a címkék tisztításához, mert az sérüléseket okozhat.**

**LV 9. apkopes procedūra**

Pie filtra piestipriniet elementa maiņas datuma etiķeti un norādiet tajā nākamās elementa maiņas datumu, t.i., 12 mēneši pēc elementa nomaiņas.



**Etiķešu tīrīšanā neizmantojiet šķīdinātājus vai spirtu, jo tā var radīt bojājumus.**



**PL Procedura konserwacji 10**

Zamknąć zawór spustowy (1), a następnie powoli otworzyć zawór wlotowy (2) i wylotowy (3).



**Nie wolno szybko otwierać zaworów wlotowych ani wylotowych, ponieważ może to doprowadzić do zbyt dużej różnicy ciśnień w urządzeniu i do jego uszkodzenia.**

**SK Postup údržby 10**

Zatvorte vypúšťací ventil (1) a následne pomaly otvorte prírodný (2) a vypúšťací (3) ventil.



**Prírodný ani vypúšťací ventil neotvárajte rýchlo a nevystavujte jednotku nadmernému rozdielu tlaku, pretože môže dôjsť k poškodeniu.**

**CS Postup údržby č. 10**

Uzavřete vypouštěcí ventil (1) a poté pomalu otevřete vstupní (2) a výstupní (3) ventily.



**Vstupní a výstupní ventily neotvírejte příliš rychle, ani jednotku nevystavujte nadměrným rozdílům tlaku, v opačném případě může dojít k poškození.**

**ET Hooldustoiming nr 10**

Sulgege tühjendusklapp (1), seejärel avage aeglaselt sisselaske- (2) ja väljalaskeklapid (3).



**Sisselaske- ja väljalaskeventiile ei tohi avada kiiresti ega põhjustada üksuses liiga suurt survelangu, mis võib tekitada sellele kahjustusi.**

**HU 10-es karbantartási eljárás**

Zárja a leeresztő szelepet (1), majd lassan nyissa ki a bemeneti (2) és kimeneti (3) szelepeket.



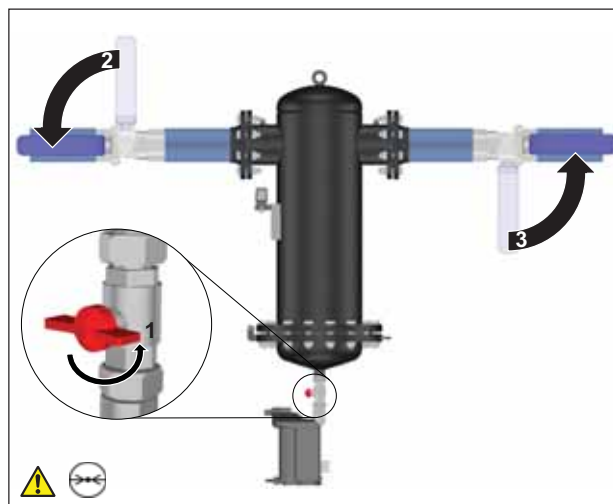
**A berendezés károsodásának elkerülése érdekében ne nyissa meg túl gyorsan a bemeneti vagy a kimeneti szelepet, és ne tegye ki az egységet nagy nyomáskülönbségnek.**

**LV 10. apkopes procedūra**

Aizveriet drenāžas vārstu (1), pēc tam nedaudz atverot ieplūdes (2) un izplūdes (3) vārstu.



**Neatveriet ieplūdes vai izplūdes vārstus strauji un nepakļaujiet iekārtu pārmērīgai spiedienu starpībai, citādi var radīt bojājumus.**



LT

## VIENERIŲ METŲ KOKYBĖS GARANTIJA

Jūsų oro kokybę garantuojama 1 metų laikotarpiu ir bus atnaujinta kasmet pakeitus filtro elementą. Kasmetiniai filtro elemento keitimai užtikrina, kad:

- bus išlaikomos optimalios charakteristikos
- oro kokybė ir toliau atitiks tarptautinius standartus
- bus apsaugoti filtruotoje aplinkoje esantys įrenginiai, darbuotojai ir procesai
- išliks mažos eksploatacavimo išlaidos
- padidės produktyvumas ir pelningumas
- sumažės rūpesčių

RU

## ГОДОВАЯ ГАРАНТИЯ КАЧЕСТВА ВОЗДУХА

Качество воздуха гарантируется в течение одного года. Эту гарантию можно продлевать ежегодно за счет замены фильтрующего элемента.

Ежегодная замена фильтрующего элемента обеспечивает следующие преимущества.

- Поддержание оптимальных рабочих характеристик.
- Соответствие качества воздуха международным стандартам.
- Защита оборудования, расположенного ниже по потоку, персонала и процессов.
- Снижение эксплуатационных расходов.
- Повышение продуктивности и доходности.
- Уверенность в исправной работе.

SL

## ENOLETNA GARANCIJA ZA KAKOVOST ZRAKA

Garancija za kakovost zraka velja eno leto in se obnovi pri vsakoletni zamenjavi filtrirnega elementa.

Vsakoletna zamenjava filtrirnega elementa zagotavlja:

- vzdrževanje optimalne učinkovitosti,
- nadaljnjo skladnost kakovosti zraka z mednarodnimi standardi,
- zaščito priključene opreme, osebja in procesov,
- nizke obratovne stroške,
- zvišano produktivnost in donosnost ter
- brezskrbnost.

TR

## BİR YIL HAVA KALİTESİ GARANTİSİ

Havanızın kalitesi 1 yıllığına garanti edilmiştir ve garanti, her yıllık filtre ögesi değişikliğinde yenilenecektir.

Yıllık filtre ögesi değişikliği şunları sağlar:

- En iyi performansın devam etmesi sağlanır
- Hava kalitesi uluslararası standartları karşılamaya devam eder
- Aşağı akım ekipmanının, personelin ve süreçlerinin korunması
- Düşük işletim masrafları
- artan verimlilik ve kârlılık
- gönül rahatlığı

MT

## GARANZIJA TA' SENA FUQ IL-KWALITÀ TAL-ARJA

Il-kwalità tal-arja tieghek għet iggarantita għal sena u sejra tiġġedded ma' kull tibdil tal-element tal-filtru kull sena.

Tibdiliet tal-element tal-filtru kull sena jiżguraw:

- Żamma tal-aqwa prestazzjoni
- Il-kwalità tal-arja tibqa' tissodisfa l-istandards internazzjonali
- Il-protezzjoni ta' apparat, persunal u proċessi 'l isfel
- Spejjeż operattivi baxxi
- Żieda fil-produttività u fil-profitabilità
- serħan il-moħħ

RO

## UN AN GARANȚIE A CALITĂȚII AERULUI

Calitatea aerului a fost garantată pentru 1 an și va fi reînnoită la fiecare înlocuire anuală a elementului filtrului.

Înlocuirile anuale ale elementului filtrului asigură:

- menținerea unor performanțe optime
- respectarea continuă a standardelor internaționale referitoare la calitatea aerului
- protecția echipamentului din aval, a personalului și a proceselor
- costuri operaționale scăzute
- productivitate și profitabilitate crescută
- liniște sufletească

BG

## ЕДНА ГОДИНА ГАРАНЦИЯ ЗА КАЧЕСТВО НА ВЪЗДУХА

Качеството на Вашия въздух е гарантирано за 1 година и ще бъде подновявано с всяка годишна смяна на филтърен елемент.

Годишните смени на филтърен елемент осигуряват:

- Поддържане на оптимална ефективност
- Качеството на въздуха продължава да отговаря на международните стандарти
- Защита на изходните елементи на оборудването, персонала и процесите
- Ниски оперативни разходи
- Увеличена продуктивност и рентабилност
- Душевно спокойствие



---

---





Makinelerin işletilmesi ve bakımı sırasında gerçekleşen kazaların çoğu, temel güvenliğin kurallarına ve prosedürlerine uyulmamasından kaynaklanır. Her makinenin tehlikeli olma potansiyeline sahip olduğunun kavranması kazaların önlenmesini sağlayabilir.

Bu ekipman üzerinde veya Parker Hannifin serisi içindeki herhangi bir ekipman üzerinde süresi uzatılmış garantiye, uygun hale getirilmiş servise ve eğitime ihtiyaç duyarsanız lütfen yerel Parker Hannifin ofisi ile temasa geçin.

Size en yakın Parker Hannifin satış ofisinin ayrıntıları [www.parker.com/dhfn](http://www.parker.com/dhfn) adresinde bulunabilir

Lütfen daha sonra kullanmak üzere bu kılavuzu saklayın.

#### **IT** Informazzjoni dwar is-Sikurezza

**Thaddimx dan l-apparat qabel mal-personal ikkonċernat kollu jkun qara u fehem l-informazzjoni dwar is-sikurezza u l-istruzzjonijiet f'din il-gwida għall-utenti.**

#### **IR-RESPONSABBILTÀ TAL-UTENT**

HSARA JEW GHAŻLA MHUX XIERQA JEW UŻU MHUX XIERAQ TAL-PRODOTTI DESKRITTI HAWN JEW OĠĠETTI RELATATI MAGĦNHOM JISTGĦU JWASSLU GĦAL MEWT, KORRIIMENT PERSONALI U HSARA LILL-PROPRJETA.

Dan id-dokument u informazzjoni oħra minn Parker Hannifin Corporation, is-sussidjarji u d-distributuri awtorizzati tagħha jipprovdu għażijiet ta' prodott jew ta' sistemi għal investigazzjoni ulterjuri mill-utenti b'kompetenza teknika.

L-utent, permezz tal-analiżi u l-ittestjar li jagħmel hu stess, huwa l-uniku responsabbli mill-għażla finali tas-sistema u l-komponenti u mill-iżgurar li jintlaħqu r-rekwiżiti kollha ta' prestazzjoni, felhan, manutenzjoni, sikurezza u twissija tal-applikazzjoni. L-utent għandu janalizza l-aspetti kollha tal-applikazzjoni, isegwi l-istandards applikabbli fl-industrija u jsewgi l-informazzjoni rigward il-prodott fil-katalogu tal-prodott atwali u f'kull materjal iehor iprovdut minn Parker jew mis-sussidjarji tiegħu jew distributuri awtorizzati.

Safejn Parker jew is-sussidjarji tagħha jew l-aġenti tagħha jiprovdu għażijiet dwar il-komponenti jew sistemi bbażati fuq taħrif jew speċifikazzjonijiet iprovduti mill-utent, l-utent hu responsabbli biex jistabilixxi li taħrif u speċifikazzjonijiet bħal dawn ikunu adatti u biżżejjed għall-applikazzjonijiet kollha u għall-użi kollha mbassra għall-gejjenji tal-komponenti jew sistemi.

Persunal kompetenti, li jkun imħarreg, ikkwalifikat u approvat minn Parker Hannifin biss għandu jwettaq proċeduri ta' installazzjoni, thaddim għall-ewwel darba, servis u tiswija.

Użu tal-apparat b'mod li mhux speċifikat f'din il-gwida għall-utenti jista' jirriżulta f'rilaxx mhux ipjanat ta' pressjoni li jista' jikkawża korrimment personali jew hsara.

Waqt li l-haddiema jkunu qed iqandlu, jinstallaw jew iħaddmu dan l-apparat, iridu jużaw taħrif ta' inġinerija mingħajr periklu filwaqt li għandhom josservaw ir-regolamenti, il-proċeduri dwar is-saħha u s-sigurtà, u r-rekwiżiti legali kollha relatati mas-sigurtà.

Qabel ma tawtaq xogħol skedat ta' manutenzjoni kif jidher fit-taħrif mogħti f'dan il-manwal dwar l-użu, hu hsieb li l-pressjoni kollha tkun tbaġitt mill-apparat u li l-apparat mhux iex imqabbad mal-elettriku.

Parker Hannifin ma tistax tbassar iċ-ċirkostanzi kollha possibbli li jistgħu jwasslu biex jinholoq periklu serju. It-twissijiet f'dan il-manwal ikopru l-perikli l-aktar serji magħrufa, imma dan ma jfissirx li jinkludu kollux. Jekk l-utent juża proċedura ta' thaddim, biċċa apparat jew metodu ta' thaddim li mhux irrakkomandati b'mod speċifiku minn Parker Hannifin, l-utent irid jiżgura li l-apparat mhuwa ser iġarrab l-ebda hsara u li huwa se jkun ta' periklu serju għall-persuni u lanqas għall-bini.

Ħafna mill-inċidenti li jseħħu waqt it-thaddim u l-manutenzjoni tal-makkinarju jseħħu minhabba li ma jiġux osservati r-regolamenti u l-proċeduri bażiċi tas-sigurtà. Wiehed jista' jenvita l-inċidenti billi jifhem li kull makkinarju jista' jkun perikoluż.

Jekk tkun tixtieq garanzija iktar twila, kuntratt ta' għoti ta' servis imfassal apposta għalik jew taħrif fuq dan l-apparat, jew fuq xi apparat iehor fil-firxa ta' prodotti ta' Parker Hannifin, jekk jogħġbok ikkuntattja l-eqreb ufficju lokali ta' Parker Hannifin għalik.

Detalji tal-eqreb ufficju tal-bejgħ ta' Parker Hannifin għalik jinsabu fuq [www.parker.com/dhfn](http://www.parker.com/dhfn)

Jekk jogħġbok żomm dan il-manwal għal referenza fil-futur.

#### **RO** Informații de protecția muncii

**Nu puneți în funcțiune acest echipament înainte ca tot personalul vizat de prezentul ghid al utilizatorului să fi citit și să fi înțeles informațiile și instrucțiunile referitoare la protecția muncii incluse în acesta.**

#### **RESPONSABILITATEA UTILIZATORULUI**

DEFECTAREA, ALEGEREA GREȘITĂ SAU UTILIZAREA INADECVATĂ A PRODUSELOR DESCRISE AICI SAU A ELEMENTELOR AFERENTE POT CAUZA DECES, VĂTĂMĂRI CORPORALE ȘI DAUNE ALE PROPRIETĂȚII.

Acest document și alte informații furnizate de Parker Hannifin Corporation, de filialele și de distribuitorii oficiali ai acesteia oferă variante de produse sau sisteme menite investigării suplimentare de către utilizatorii cu experiență tehnică.

Utilizatorul, prin intermediul analizei și testării proprii, este personal responsabil pentru efectuarea selecției finale a sistemului și a componentelor și pentru asigurarea respectării tuturor cerințelor aplicației privind performanța, rezistența, întreținerea, siguranța și avertizările. Utilizatorul trebuie să analizeze toate aspectele aplicației, să respecte standardele industriale aplicabile și informațiile despre produs oferite în catalogul curent de produse și în orice alte materiale oferite de Parker sau de filialele ori distribuitorii autorizați ai acesteia.

Avându-se în vedere faptul că Parker sau filialele ori distribuitorii autorizați ai acesteia oferă variante de componente sau sisteme în baza datelor sau a specificațiilor furnizate de utilizator, acesta este responsabil pentru determinarea caracterului adecvat și suficient al acestor date și specificații pentru toate aplicațiile și pentru utilizările estimate în mod rezonabil ale componentelor sau ale sistemelor.

Instalarea, darea în exploatare, procedurile de întreținere și reparație trebuie executate numai de personal competent instruit, calificat și aprobat de Parker Hannifin.

Utilizarea echipamentului într-un mod care nu este specificat în acest ghid de utilizare poate conduce la eliberarea neprevăzută a presiunii, ceea ce poate cauza vătămări corporale grave sau defectuni.

În timpul manevrării, instalării sau operării acestui echipament, personalul trebuie să aplice practicile tehnice de siguranță și să respecte toate reglementările, procedeele de sănătate și protecție a muncii și cerințele legale privind protecția muncii aferente.

Asigurați-vă că echipamentul este depresurizat și izolat electric înainte de a executa oricare dintre instrucțiunile de întreținere programată specificate în acest ghid de utilizare.

Parker Hannifin nu poate anticipa toate circumstanțele posibile care pot prezenta un pericol potențial. Avertizările din acest manual acoperă cele mai cunoscute pericole potențiale, dar, prin definiție, nu pot fi exhaustive. Dacă utilizatorul aplică o procedură de operare, o piesă de echipament sau o metodă de lucru nerecomandate în mod expres de Parker Hannifin,

atunci utilizatorul trebuie să se asigure că echipamentul nu va fi deteriorat sau nu va deveni periculos pentru persoane sau pentru bunuri.

Majoritatea accidentelor care au loc în timpul funcționării sau al întreținerii echipamentelor sunt rezultatul nerespectării regulilor și a procedurilor fundamentale de protecția muncii. Accidentele pot fi evitate prin luarea în considerare a caracterului potențial periculos al echipamentului.

În cazul în care aveți nevoie de o garanție extinsă, de contracte de service adaptate sau de instruire privind acest echipament sau orice alt echipament din gama celor produse de Parker Hannifin, contactați reprezentanța locală Parker Hannifin.

Detalii privind cel mai apropiat birou de vânzări Parker Hannifin pot fi găsite pe [www.parker.com/dhfn](http://www.parker.com/dhfn)

**Păstrați acest manual pentru consultări ulterioare.**

#### **BG** Информация за безопасност

**Това оборудване не трябва да се използва, преди информацията и инструкциите за безопасност в това ръководство за потребителя да бъдат прочетени и разбрани от всички лица, работещи със или използващи по някакъв начин оборудването.**

#### **ОТГОВОРНОСТ НА ПОТРЕБИТЕЛЯ**

**ПОВРЕДА, НЕПРАВИЛЕН ИЗБОР ИЛИ НЕПРАВИЛНАТА УПОТРЕБА НА ПРОДУКТИТЕ, ОПИСАНИ ТУК ИЛИ В СРОДНИТЕ МАТЕРИАЛИ, МОЖЕ ДА ПРИЧИНИ СМЪРТ, НАРАНЯВАНИЯ НА ПЕРСОНАЛА И МАТЕРИАЛНИ ЩЕТИ.**

Този документ и друга информация от Parker Hannifin Corporation, нейните филиали и упълномощени дистрибутори предоставят информация за възможностите на системата или продукта за допълнително проучване от потребители, притежаващи техническа квалификация.

Потребителят, на базата на своите собствени анализи и тестове, е лично отговорен за крайния подбор на системата и компонентите, както и да гарантира спазването на всички изисквания за работа, натоварване, поддръжка, безопасност и предпазни мерки за приложението. Потребителят следва да анализира всички аспекти на приложението, да спазва приложимите промишлени стандарти и да следва отнасящата се за продукта информация в текущия продуктов каталог и във всички други материали, предоставени от Parker, нейните филиали или от упълномощени дистрибутори.

В рамките на предоставените от Parker, нейните филиали или упълномощени дистрибутори опции на компонент или система на базата на данни или спецификации, осигурени от потребителя, потребителят е отговорен за определяне на това, дали тези данни или спецификации са подходящи и достатъчни за всички приложения и разумно предвидими употреби на компонентите или системите.

Само компетентен персонал, обучен, сертифициран и одобрен от Parker Hannifin, следва да извършва инсталирането, пускането в експлоатация, сервисните и ремонтните процедури.

Употребата на оборудването по начин, неуказан в ръководството за потребителя, може да доведе до инцидентно изпускане на налягане, което може да причини сериозна телесна повреда или имуществени щети.

При манипулиране, инсталиране или боравене с това оборудване персоналът трябва да си служи с безопасни технически практики и да съблюдава всички съответни разпоредби, процедури за здравословен труд и безопасност, както и правните изисквания за безопасност.

Уверете се, че оборудването е с изпуснато налягане и с прекъснато електрозахранване преди изпълнение на каквито и да било инструкции за поддръжка по график, указани в ръководството за потребителя.

Parker Hannifin не може да предвиди всяко възможно обстоятелство, което може да представлява потенциална опасност. Предупрежденията в това ръководство обхващат най-известните потенциални опасности, но по дефиниция те не могат да обхващат всичко. Ако потребителят използва работна процедура, елемент от оборудването или метод на работа по начин, който не е специално препоръчан от Parker Hannifin, потребителят трябва да се увери, че оборудването няма да се повреди и няма да представлява опасност за хора или имуществото.

Повечето злополучки, които настъпват по време на работа и поддръжка на машинно оборудване, са резултат от неспазване на основни правила и процедури за безопасност. Злополучките може да се избегнат чрез осъзнаване на потенциалната опасност, която всяко машинно оборудване носи.

Ако се нуждаете от удължаване на гаранцията, от допълнително сервисно обслужване или обучение по отношение на това оборудване, както и за всякакво друго оборудване в рамките на продуктовата линия на Parker Hannifin, се свържете с местния офис на Parker Hannifin.

Информация за най-близкия до вас продажбен офис на Parker Hannifin може да бъде намерена на адрес [www.parker.com/dhfn](http://www.parker.com/dhfn)

**Моля, запазете това ръководство за бъдещи справки.**

☐ Modelio kodavimo pavyzdys:

Modelis					
[Klasė]	Filtro dydis	Vamzdžio dydis	Jungties tipas	Išleidimo parinktis	Pasvirojo monitoriaus parinktis
AO AA AR AAR ACS	3 skaitmenų kodas, kaip parodyta toliau	Raidė reiškia flanšo jungtį	D = DN	E = elektroninis išleidimas M = rankinis išleidimas	X = joks I = pasvirasis monitorius
AO	065	N	D	E	X

☐ Пример кодировки модели:

Модель					
[Класс]	Размер фильтра	Размер трубы	Тип силового разъема	Возможность слива	Опция мониторинга инцидентов
AO AA AR AAR ACS	3-значный код, как показано ниже	Буква, обозначающая фланцевое соединение	D = DN	E = автоматизированный слив M = ручной слив	X = нет I = монитор происшествий
AO	065	Нет	Длина (D)	E	X

☐ Primer kodiranja modela:

Model					
[Razred]	Velikost filtra	Velikost cevi	Vrsta povezave	Možnost izpusta	Možnost nadzora dogajanja
AO AA AR AAR ACS	3-mestna koda, kot je prikazano spodaj	Črka označuje prirobnico za povezavo	D = DN	E = Elektronsko krmiljen izpust M = Ročni izpust	X = Brez I = Nadzor dogajanja
AO	065	N	D	E	X

☐ Model Kodlama örneği:

Model					
[Derece]	Filtre Boyutu	Boru Ebadı	Bağlantı Tipi	Boşaltma Seçeneği	Olay monitörü Seçeneği
AO AA AR AAR ACS	Aşağıdaki gibi 3 basamaklı kod	Harf, flanşlı bağlantıyı gösterir	D = DN	E = Elektronik boşaltma M = Manüel boşaltma	X = Yok I = Olay monitörü
AO	065	H	D	E	X



**MT Eżempju ta' Kodifikazzjoni tal-Mudell:**

II-mudell					
[Grad]	Daqs tal-Filtru	Daqs tal-Pajp	Tip ta' Tqabbid	Għażla tad-Drejn	Għażla ta' monitoraġġ tal-Incident
AO AA AR AAR ACS	kodiċi bi 3 ċifri kif muri hawn taht	L-ittra tindika t-tqabbid tal-flanġ	D = DN	E = Drejn elettroniku M = Drejn manwali	X = Xejn I = Monitoraġġ tal-incident
AO	065	L	D	E	X

**RO Exemplu codificare model:**

Model					
[Grad]	Dimensiune filtru	Dimensiune conductă	Tipul conexiunii	Opțiunea de scurgere	Opțiunea de monitorizare incidente
AO AA AR AAR ACS	3 cod cu cifre a?a cum se arată mai jos	Litera indică racordul cu flan?a	D = DN	E = Scurgere electronică M = Scurgere manuală	X = Niciunul I = Monitor incident
AO	065	N	A	E	X

**BG Пример за кодиране на модел:**

Модел					
[Разредка]	Размер на филтър	Размер на тръба	Тип връзка	Опция за дренаж	Опция за наблюдение на инциденти
AO AA AR AAR ACS	3-цифрен код, както е показано по-долу	Буквата обозначава фланцовата връзка	D = DN	E = Електронен дренаж M = Ръчен дренаж	X = Няма I = Наблюдение на инциденти
AO	065	N	D	E	X

**LT Gaminio pasirinkimas**

Nurodyti srautai skirti veikimui esant 7 barams (100 psi g), kai atskaita 20°C, 1 baras ir 0 % santykinis vandens garų slėgis.

Kito slėgio srautams taikykite nurodytus korekcijos veiksnius.

**RU Выбор продуктов**

Значения расхода определены для работы под давлением 7 бар (100 фунтов на кв. дюйм) при температуре 20 °С, атмосферном давлении 1 бар и относительном давлении водяного пара 0 %.

Для определения расхода при других значениях давления используйте указанные поправочные коэффициенты.

**SL Izbira izdelka**

Navedeni pretoki so za delovanje pri 7 barg (100 psig) pri 20° C, 1 bar (a), 0% relativni tlak vodne pare.

Za pretoke z drugačnimi tlaki uporabite prikazane korekcijske faktorje.

**TR Ürün Seçimi**

Belirtilen akışlar, 20°C, 1 bar a, %0 nispi su buharı basıncına referansla 7 bar g'de (100 psi g) işletme içindir.

Diğer basınçlarda akış miktarı için aşağıda verilen düzeltme faktörleri kullanılır.

## MT Għażla tal-Prodott

Il-flussi indikati huma għal thaddim ta' 7 bar g (100 psi g) b'referenza ta' 20°C, 1 bar a, 0% pressjoni relattiva tal-fwar ta' ilma.

Għal flussi f'kundizzjonijiet oħrajn, applika l-fatturi ta' korrezzjoni murija.

## RO Selec?ie produs

Valorile indicate ale debitelor sunt destinate opera?iei la 7 bar g (100 psi g) cu referin?ă la 20°C, 1 bar a, 0% presiune relativă a vaporilor de apă.

Pentru debitele aflate la alte presiuni, se aplică factorii de corec?ie prezenta?i anterior.

## BG Избор на продукт

Посочените потоци са за работа при налягане 7 бара (изм.) (100 фунта на кв. инч (изм.)) при референтна температура от 20°C, 1 бар (атм.), 0% относително налягане на водни пари.

За потоци при други налягания прилагайте показаните коефициенти на корекция.

Modelis Модель Model Model Il-mudell Model Модел	Vamzdžio dydis Размер трубы Velikost cevi Boru Ebadı Daqs tal-Pajp Dimensiune conductă Размер на тръба	L/s л/с L/s L/s L/s L/s л/сек	m <sup>3</sup> /min. м <sup>3</sup> /мин m <sup>3</sup> /min m <sup>3</sup> /dak m <sup>3</sup> /min m <sup>3</sup> /мин	m <sup>3</sup> /val. м <sup>3</sup> /час m <sup>3</sup> /h m <sup>3</sup> /saat m <sup>3</sup> /hr m <sup>3</sup> /h м <sup>3</sup> /час	cfm (kub. pėdos/min.) куб. фут/мин cfm ft3/dak cfm cfm куб. фута/мин.	Pakeitimo elementų rinkinys Комплект сменного фильтрующего элемента Komplet nadomestnih elementov Değiştirme Ögesi kiti Kitt ta' Element ta' Sostituzzjoni Kit elemente înlocuitoare Комплект за смяна на елемент	Nr. № Št. Hayır. Nru Nr. Номер		
[klasė]	065ND	DN80	620	37.2	2232	1312	200	[klasė]	1
[klasė]	070OD	DN100	1240	74.4	4464	2625	200	[klasė]	2
[razred]	075PD	DN150	1860	111.6	6696	3938	200	[klasė]	3
[derece]	080PD	DN150	2480	148.8	8928	5251	200	[klasė]	4
[grad]	085QD	DN200	3720	223.2	13392	7877	200	[klasė]	6
[grad]	090RD	DN250	6200	372	22320	13129	200	[klasė]	10
[разредка]	095SD	DN300	8680	520.8	31248	18380	200	[klasė]	14

[klasė] = klasė

[klasė] = класс

[razred] = razred

[derece] = derece

[grad] = grad

[grad] = grad

[разредка] = разредка

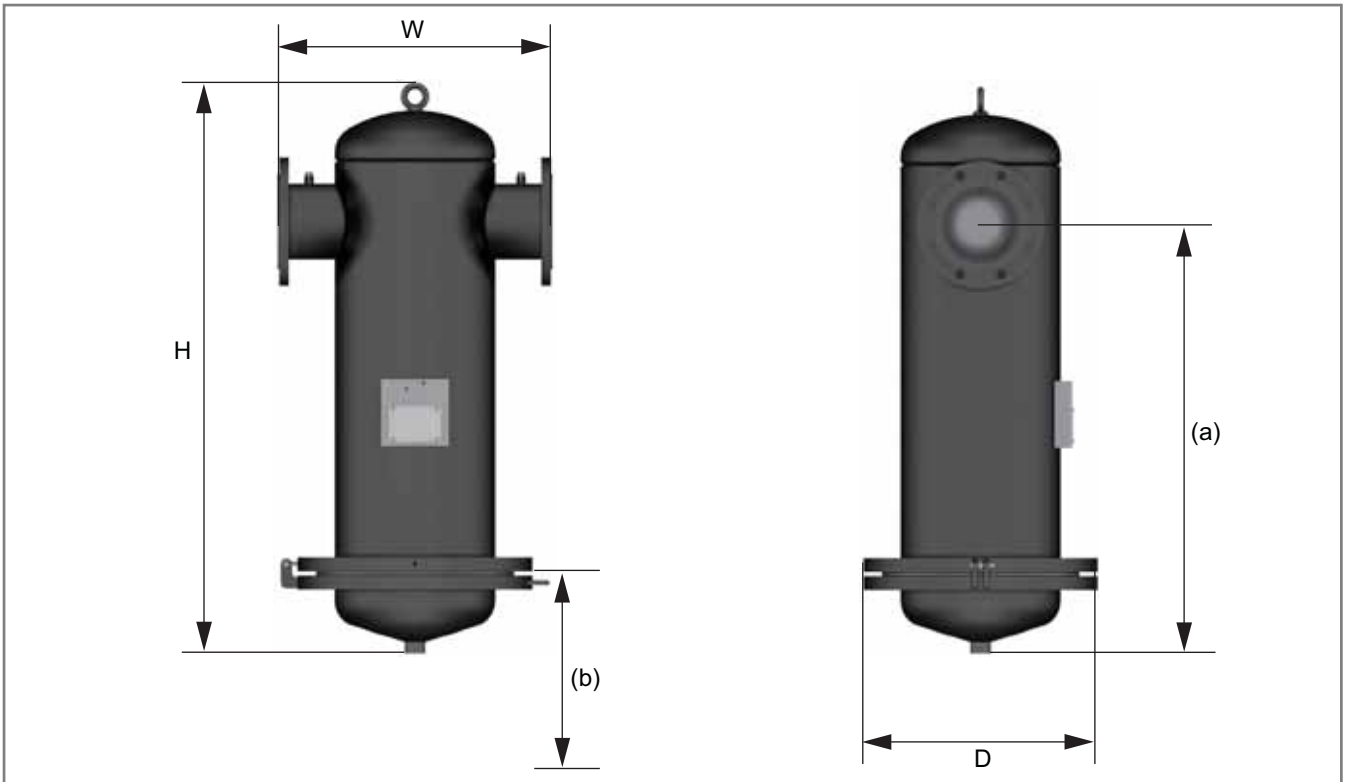
## Techniniai duomenys

Технические данные, Tehnični podatki, Teknik Veriler, Dejta Teknika, Date tehnice, Технически данни

Filtro kategorija Класс фильтров Razred filtra Filtre Derecesi Grad tal-Filtru Gradul filtrului Разредка на филтъра	Modeliai Модели Modeli Modeller Mudelli Modele Модели	Maks. darbinis slėgis Максимальное рабочее давление Največji delovni tlak Azami İşletme Basıncı Pressjoni Massima ta' Thaddim Presiune maximă de funcționare Максимально работно налягане		Maks. rekomenduojama darbinė temperatūra Максимальная рекомендуемая рабочая температура Najvišja priporočena delovna temperatura Önerilen Maksimum İşletim Sıcaklığı Temperatura Massima Rakkomandata tat-Thaddim Temperatură maximă de funcționare recomandată Максимальна препоръчителна работна температура		Min. rekomenduojama darbinė temperatūra Минимальная рекомендуемая рабочая температура Najnižja priporočena delovna temperatura Önerilen Minimum İşletim Sıcaklığı Temperatura Minima Rakkomandata tat-Thaddim Temperatură minimă de funcționare recomandată Минимальна препоръчителна работна температура	
		bar g бар по манометру bar g bar g bar g bari g бар (изм.)	psi g фунтов на кв. дюйм по манометру psi g psi g psi g psi g фунта на кв. инч (изм.)	120°C	248°F	2°C	35°F
AO	065 - 095	16	232	120°C	248°F	2°C	35°F
AO	065 - 095	16	232	120°C	248°F	2°C	35°F
AA	065 - 095	16	232	120°C	248°F	2°C	35°F
AA	065 - 095	16	232	120°C	248°F	2°C	35°F
AR	065 - 095	16	232	120°C	248°F	2°C	35°F
AAR	065 - 095	16	232	120°C	248°F	2°C	35°F
ACS	065 - 095	16	232	50°C	122°F	2°C	35°F

## Svoris ir matmenys

Вес и габаритные размеры, Teža in mere, Ağırlıklar ve Boyutlar, Pizijiet u Dimensjonijiet, Greutāži šī dimensiuni, Терло и размеры



Modelis Модель Model II-mudell Model Модел	Vamzdžio dydis Размер трубы Velikost cevi Boru Ebadı Daqs tal-Pajp Dimensiune conductă Размер на труба	Aukštis (H) Высота (B) Višina (V) Yükseklik (H) Gholi (H) Înălțime (H) Височина (H)		Plotis (W) Ширина (Ш) Širina (Š) Genişlik (W) Wisgha (W) Lățime (W) Широчина (W)		Gylis (D) Глубина (Г) Globina (G) Derinlik (D) Fond (D) Adâncime (D) Дълбочина (D)		(a)		(b)		Svoris Маса Teža Ağırlık Piz Greutate Терло	
		mm	col.	mm	col.	mm	col.	mm	col.	mm	col.	kg	sv.
		mm	дюймы	mm	дюймы	mm	дюймы	mm	дюймы	mm	дюймы	kg	фунты
065ND	DN80	1055	41.5	440	17.3	340	13.4	844	32.2	650	25.6	68	150
070OD	DN100	1150	45.3	500	19.7	405	15.9	894	35.2	650	25.6	97	214
075PD	DN150	1245	49.0	600	23.6	520	20.5	948	37.3	650	25.6	155	312
080PD	DN150	1315	51.8	650	25.6	580	22.8	986	38.8	650	25.6	195	430
085QD	DN200	1420	55.9	750	29.5	640	25.2	1015	39.8	700	27.6	380	838
090RD	DN250	1580	62.2	1000	39.4	840	33.1	1095	43.1	940	37.0	550	1213
095SD	DN300	1690	66.5	1050	41.3	910	35.8	1175	46.3	1000	39.4	575	1268

## Ipakavimas ir naudojimas

Удаление упаковки, Odstranjevanje embalaže in rokovanje, Ambalajından Çıkarma ve Elleçleme, Tnehñija tal-Imballaġġ u Maniġġ, Dezambalare ?i manipulare, Разопаковане и боравене



Caution

Būkite atidūs, jei perkeliate ar keliate šiuos filtrus ir naudokite atitinkamas priemones, pavyzdžiui, kėliklį su šakėmis ar kraną.

При перемещении или подъеме данных фильтров необходимо проявлять осторожность, а также использовать для этого надлежащее оборудование, например, погрузчик с вилчатым захватом или подъемный кран.

Pri rokovanju ali dvigovanju teh filtrov zagotovite potrebno previdnost in uporabite ustrezna orodja, na primer vilčar ali dvigalo.

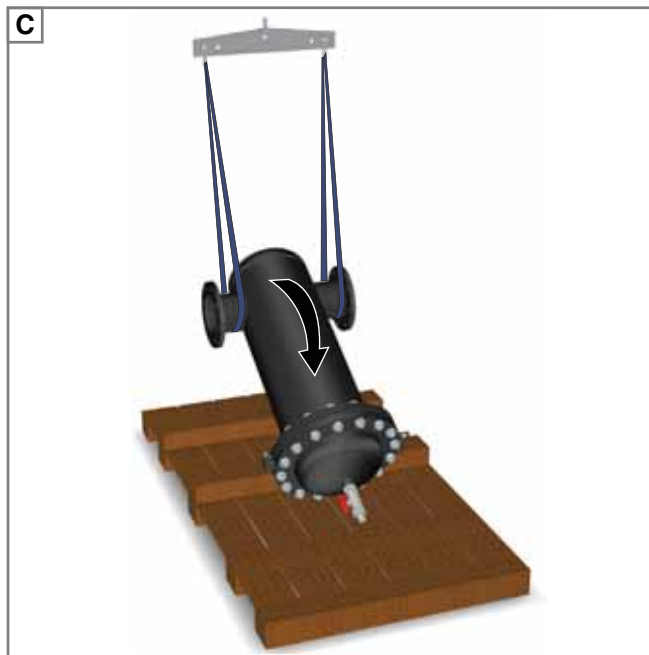
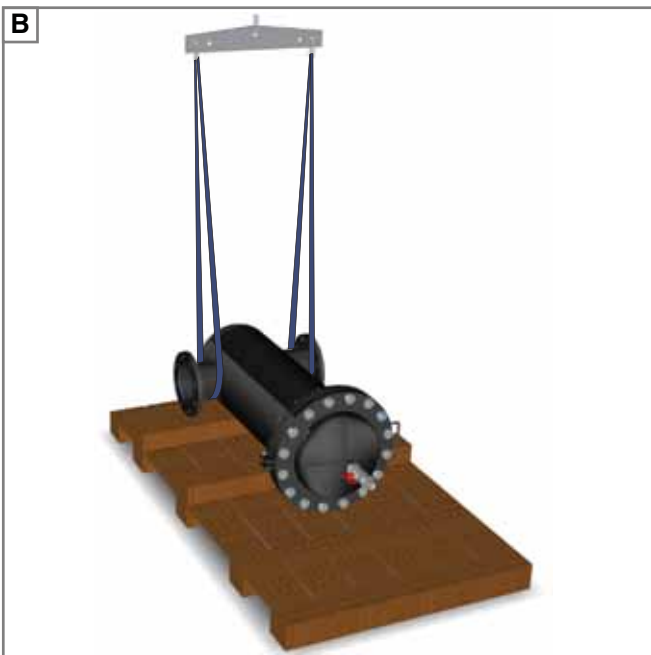
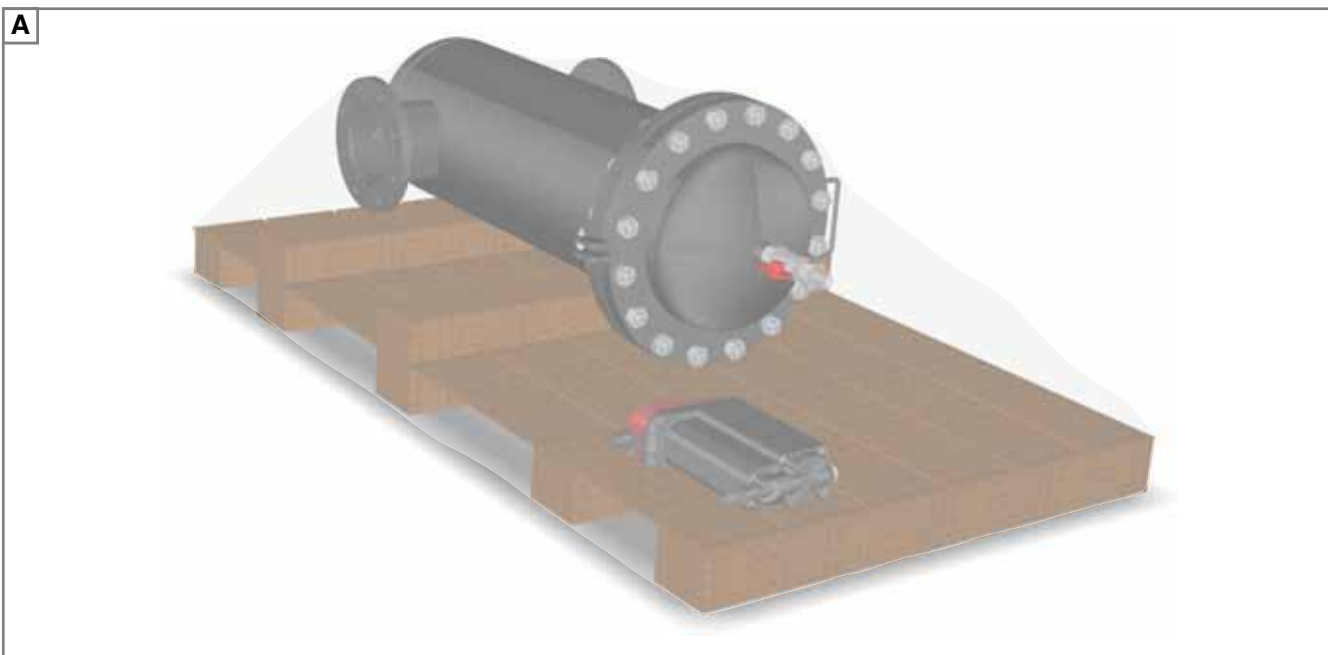
Bu filtreleri taşıırken veya kaldırırken dikkatli olun ve uygun araçlar, örneğin forkliftli kamyon veya vinç kullanmaya dikkat edin.

Kun žgur li toqghod attent meta čcaqlaq jew tgholli dawn il-filtri u li tuża ghodda xierqa, eż trakk forklifter jew krejn.

Ave?i grįjā atunci cānd maneŗva?i sau ridica?i aceste filtre ?i asigura?i-vā cā folosi?i instrumente adecvate, de exemplu, motostivuitoŗ sau macara.

Бъдете внимателни, когато местите или вдигате тези филтри и използвайте подходящи средства, напр. мотокар или кран.

- Ⓧ IT Nuimkite juostos pakuotės apsauginį filtrą (A) ir pakelkite filtrą tinkamomis virvėmis ir tiltiniais kranais (B ir C). Atsargiai perkelkite filtrą į galutinę vietą.
- Ⓧ RU Снимите плёночный упаковочный материал, защищающий фильтр (A), поднимите фильтр при помощи подходящих строп и мостового крана (B и C). Осторожно переместите фильтр в нужное положение.
- Ⓧ SL Odstranite pakirno folijo za zaščito filtra (A) in filter dvignite s pomočjo primernih prevez ter mostnega dvigala (B in C). Filter previdno premaknite na končno lokacijo.
- Ⓧ TR Filtreyi koruyan ambalaj tabakasını çıkarın (A) ve uygun askılar ve köprülü vinçler kullanarak (B ve C) filtreyi kaldırın. Filtreyi dikkatle nihai konumuna taşıyın.
- Ⓧ MT Neħhi l-imballaġġ tal-film li jiproteġġi l-filtru (A) u għolli l-filtru billi tuża bragi u krejnijiet ta' fuq l-art (B u Ċ). Ċaqlaq b'attenzjoni l-filtru fil-pożizzjoni finali tiegħu.
- Ⓧ RO Înlătura?i ambalajul care protejează filtrul (A) ?i ridică?i filtrul folosind curele adecvate ?i poduri rulante (B ?i C). Muta?i cu aten?ie filtrul în loca?ia finală.
- Ⓧ BG Свалете опаковъчното фолио, защитаващо филтъра (A), и повдигнете филтъра с помощта на подходящи примки и подедни кранове (B и C). Преместете внимателно филтъра до крайното му местоположение.



## Įrangos apžvalga

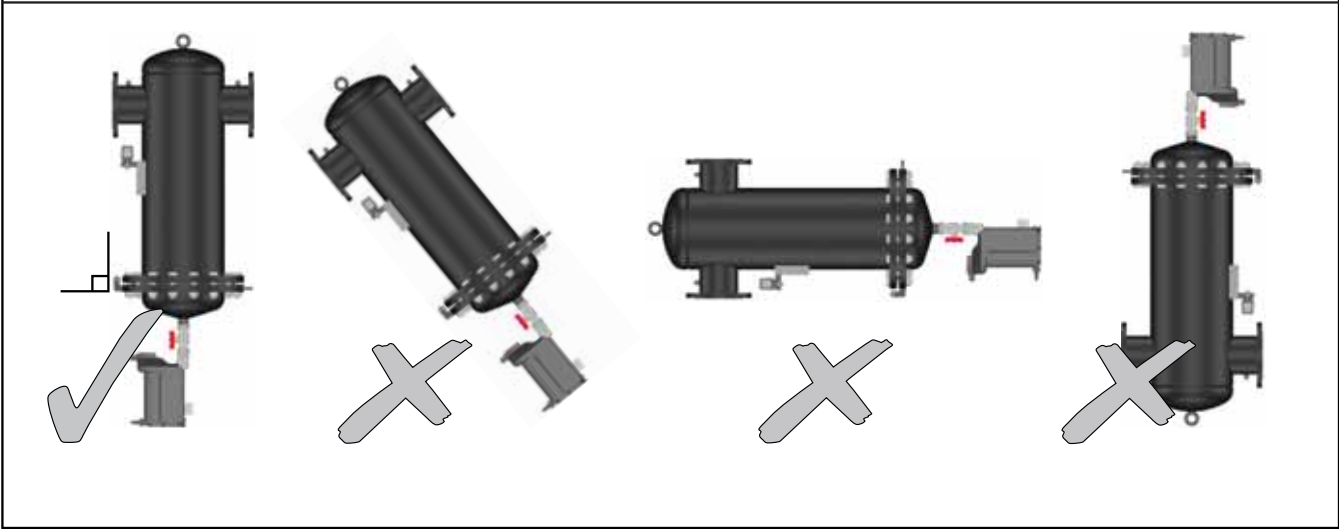
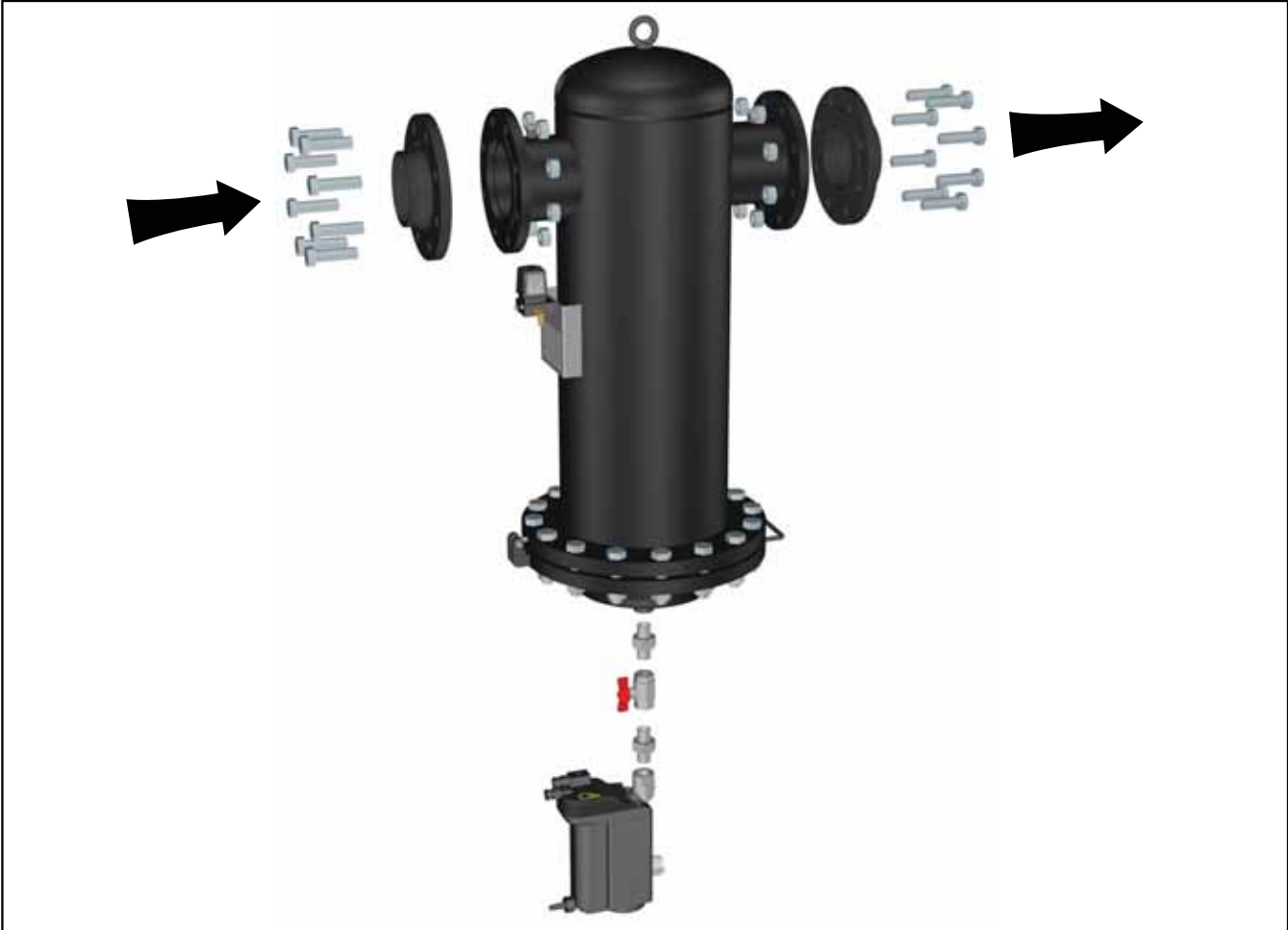
Обзор оборудования, Pregled opreme, Ekipmana Genel Bakış, Harsa Ğenerali lejn it-Tagħmir, Prezentare generală a echipamentului, Преглед на оборудването



1	LT	Išleidimo angos flanšas	5	LT	Prieigos flanšas
	RU	Впускной фланец		RU	Фланец доступа
	SL	Vstopna prirobnica		SL	Dostopna prirobnica
	TR	Giriş flanşı		TR	Erişim flanşı
	MT	Flanġ tal-iżbokk ta' dħul		MT	Flanġ ta aċċess
	RO	Flan?ă de admisie		RO	Flan?a de acces
	BG	Входен фланец		BG	Фланец за достъп
2	LT	„Surefit“ elementai	6	LT	Prieigos flanšo tarpinė
	RU	Элементы Surefit		RU	Прокладка фланца доступа
	SL	Surefit elementi		SL	Tesnilo dostopne prirobnice
	TR	Surefit Öğeleri		TR	Erişim flanşı contası
	MT	Elementi Surefit		MT	Gasket tal-flanġ ta' aċċess
	RO	Elemente SureFit		RO	Garnitură flan?ă de acces
	BG	Елементи Surefit		BG	Уплътнение на фланец за достъп
3	LT	Elemento nustatymo plokštė	7	LT	Rutulinis vožtuvas
	RU	Установочная пластина элементов		RU	Шаровый кран
	SL	Plošča za namestitev elementov		SL	Kroglasti ventil
	TR	Öge konumlandırma plakası		TR	Küresel valf
	MT	Pjanċa ta' pożizzjonar tal-element		MT	Valv sferali (ball-valve)
	RO	Placă de localizare a elementului		RO	Rulment cu bilă
	BG	Фиксираща плоча на елемент		BG	Сачмен вентил
4	LT	Diferencinio slėgio matuoklis	8	LT	Elektroninis išleidimas
	RU	Датчик дифференциального давления		RU	Автоматизированный слив
	SL	Merilnik diferenčnega tlaka		SL	Elektronsko krmiljen izpust
	TR	Diferansiyel Basınç Ölçer		TR	Elektronik boşaltma
	MT	Gejġ tal-Pressjoni Differenzjali		MT	Drejn elettroniku
	RO	Manometru de presiune diferen?ială		RO	Scurgere electronică
	BG	Уред за измерване на диференциално налягане		BG	Електронен дренаж







## LT Paleidimas ir naudojimas



Prieš nustatdami įrenginio slėgį užtikrinkite, kad prieigos flanšo tarpinė teisingai įdėta ir kad prieigos flanšas tinkamai įtvirtintas, nustačius visų varžtų tinkamą sukamąjį momentą, kaip parodyta šio vadovo techninės priežiūros skyriuje (8 techninės priežiūros procedūra).

1. Lėtai atidarydami įleidimo vožtuvą palaipsniui didinkite slėgį įrenginyje.
2. Lėtai atidarydami išleidimo vožtuvą, iš naujo sudarykite slėgį už jo esančiame vamzdyne.

Negalima staigiai atidaryti įleidimo ar išleidimo vožtuvų, paveikti įrenginio pernelyg dideliu diferencialiniu slėgiu, nes galima sugadinti įrangą.

## RU Запуск и эксплуатация



Перед подачей давления на блок убедитесь, что прокладка фланца доступа расположена правильно, а также в том, что фланец доступа правильно закреплен с применением установленной величины крутящего момента на всех болтах, как указано в разделе «Техническое обслуживание» (Процедура технического обслуживания 8) настоящего руководства.

1. Впускной клапан следует открывать плавно, чтобы постепенно создать давление в устройстве.
2. Плавно откройте выпускной клапан, чтобы создать давление в системе трубопровода.

Запрещено резко открывать впускной или выпускной клапаны, а также использовать устройство, так как это может привести к перепаду давления и повреждениям.

## SL Zagon in uporaba



Pred vzpostavitvijo tlaka v enoti se prepričajte, da je tesnilo na vstopni prirobnici pravilno nameščeno in da je dostopna prirobnica ustrezno zavarovana s pravilnim momentom privijta vseh vijakov, kot je prikazano v poglavju o vzdrževanju (vzdrževalni postopek 8) v tem priročniku.

1. Počasi odprite dovodni ventil, da enoto postopoma obremenite s tlakom.
2. Počasi odprite odvodni ventil za ponovno tlačno obremenitev cevovoda za tem ventilom.

Dovodnih ali odvodnih ventilov nikoli ne odpirajte naglo in enote ne izpostavljajte prekomernim nihanjem tlaka, saj lahko to povzroči škodo.

## TR Çalıştırma ve İşletme



Üniteye basınç vermeden önce, erişim flanşı contasının doğru yerleştirildiğinden ve erişim flanşının, bu kılavuzun bakım bölümünde (bakım prosedürü 8) gösterildiği gibi, tüm civatlarda doğru tork ayarı ile düzgün biçimde sabitlendiğinden emin olun.

1. Giriş valfini yavaşça açıp üniteye yavaş yavaş basınç uygulayın.
2. Aşağı akım borularına yeniden basınç uygulamak için çıkış valfini yavaşça açın.

Giriş ve çıkış valflerini hızla açmayın veya üniteyi aşırı basınç farklarına maruz bırakmayın; aksi halde hasar oluşabilir.

## MT Kif Tixghel u Kif Thaddem



Qabel timla l-unità bil-pessjoni kun żgħur li l-gaskint tal-flanġ ta' aċċess ikun ippożizzjonat b'mod korrett u li l-flanġ ta' aċċess ikun imwaħħal sew bl-issettjar tal-issikkar korrett għall-boltijiet kollha kif muri fit-taqsimta ta' manutenzjoni (proċeduri ta' manutenzjoni 8) ta' dan il-manwal.

1. Iftaħ il-valv tad-dhul bil-mod, biex iżżid gradwalment il-pessjoni fl-unità.
2. Iftaħ il-valv tal-hruġ bil-mod biex terġa' tibni l-pessjoni fil-pajps li jwasslu 'l isfel.

Ara li ma tiftaħx il-valvs tad-dhul jew tal-hruġ f'daqqa jew b'xi mod tikkawża differenza eċċessiva fil-pessjoni tat-taġhmir għax tista' taġhmel il-hsara.

## RO Pornire și operare



Înainte de a presuriza unitatea, asigurați-vă că garnitura flanșei de acces este situată în mod corect și că flanșul de acces este asigurată în mod corespunzător prin setarea cuplului corect pe toate uruburile aș cum se arată în secțiunea dedicată întreținerii (Procedura de întreținere 8) din acest manual.

1. Deschideți încet supapa de admisie, pentru a presuriza gradat aparatul.
2. Deschideți încet supapa de evacuare pentru a represuriza sistemul de conducte din aval.

Nu deschideți rapid supapele de admisie sau de evacuare și nu supuneți aparatul la o diferență excesivă de presiune; în caz contrar, aparatul poate suferi deteriorări.

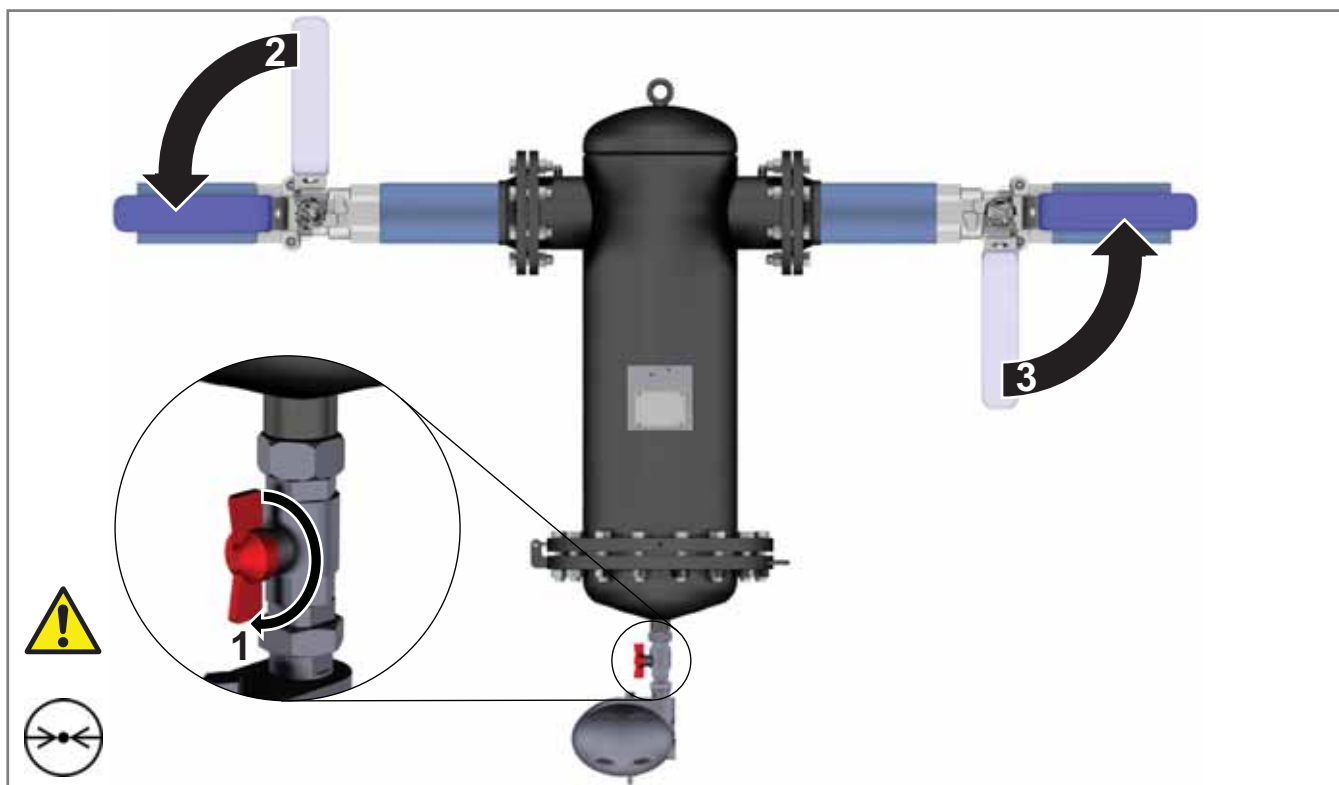
## BG Начало и работа



Преди да поставяте уреда под налягане трябва да се уверите, че уплътнението на фланеца за достъп е разположено правилно и фланецът за достъп е закрепен с правилно зададен усукващ момент, както е показано в раздел „Поддръжка“ (процедура по поддръжка 8) на това ръководство.

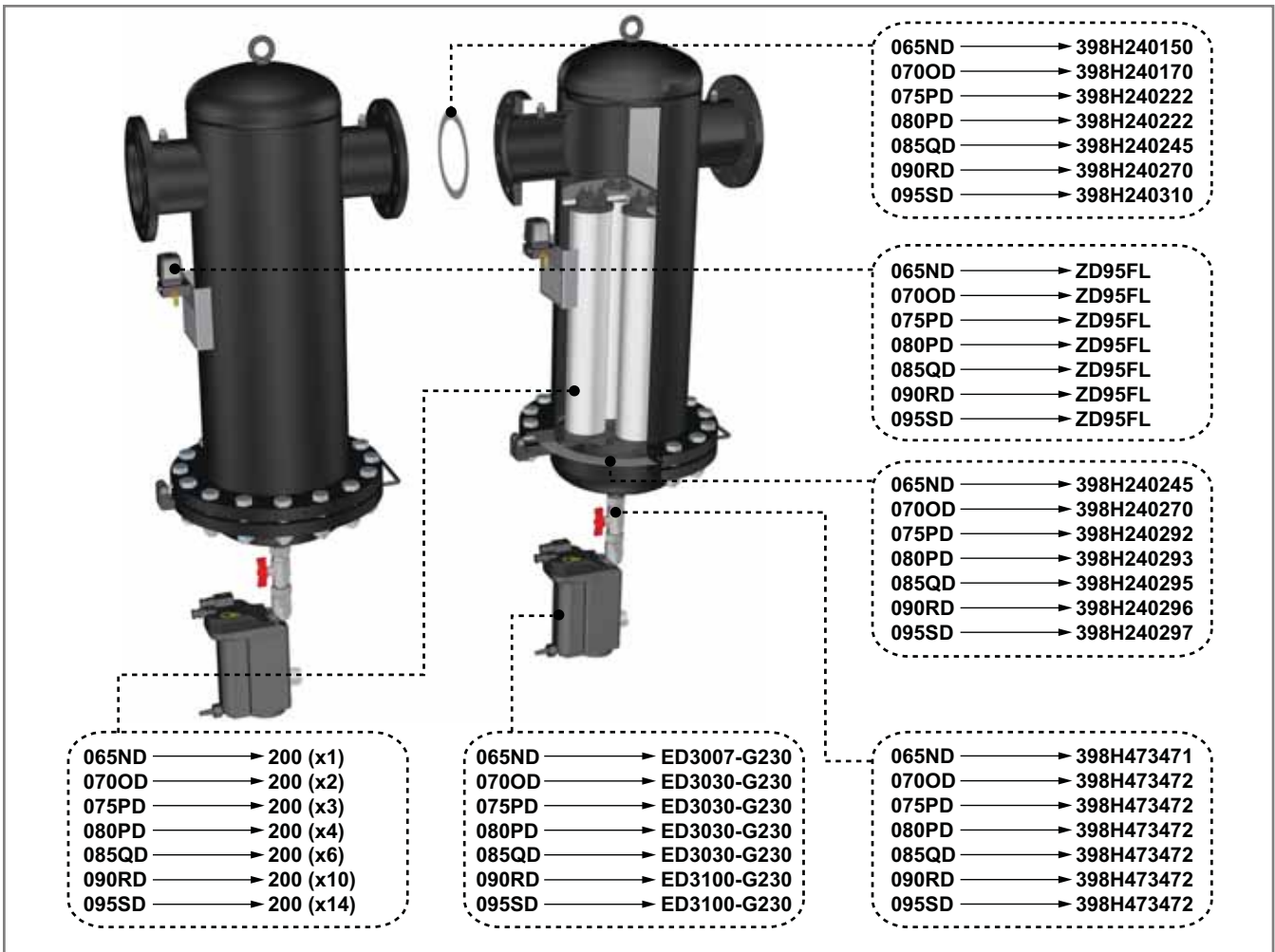
1. Отворете бавно входния вентил, за да пуснете постепенно налягане на уреда.
2. Отворете бавно изходния вентил, за да премахнете налягането по протежението на тръбите.

Не отваряйте входния или изходния вентил бързо и не подлагайте уреда на голяма разлика в налягането, тъй като това може да доведе до повреда.

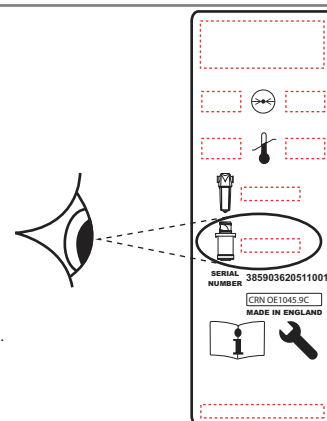


Priedai / atsarginės dalys (techninės priežiūros komplektai)

Принадлежности / запасные части (ремонтные комплекты), Dodatna oprema / nadomestni deli (servisni kompleti), Aksesuarlar / Yedek Parçalar (Servis Kitleri),  
 Accessorji / Lista tal-Parts (Settijiet tas-Servis), Accesorii / Pieșe de schimb (Truse de service), Принадлежности / резервни части (сервизни комплекти)



- (LT) Kečiamų elementų kodus rasite nominalų etiketėje ant filtro indo.
- (RU) Коды элементов для замены см. на паспортной табличке, расположенной на стакане фильтра.
- (SL) Kode za zamenjavo filtrskih elementov najdete na nalepki, ki se nahaja na posodi filtra.
- (TR) Yedek öge kodları için, lütfen filtre haznesinin üzerinde yer alan derecelendirme etiketine bakın.
- (MT) Għal kodiċijiet ta' element ta' sostituzzjoni, jekk jogħġbok irreferi għat-tikketta ta' klassifikazzjoni li tinsab fuq ir-riċipjent tal-filtru.
- (RO) Pentru codurile elementului de schimb, consultați eticheta cu caracteristici tehnice amplasată pe paharul filtrului.
- (BG) За кодовете на заменящите елементи, моля, направете справка с етикета с номиналните стойности, който се намира на чашката на филтъра.





### BG Интервали на поддръжка

За осигуряване на оптимална ефективност на филтъра, елементите от клас AO, AA, AR, AAR трябва да се сменят на всеки 12 месеца, заедно с автоматичния дренаж (EF1).

Ефективността на елемента ACS е основана на максимална входна концентрация на маслени пари от 0,018 мг/м<sup>3</sup>. Заменете елемента на въгленовия филтър при откриване на изпарение, миризма или вкус.

За разлика от филтрите за отстраняване на маслен аерозол, които се сменят годишно, за да се гарантира качество на компресирания въздух, продължителността на живот на филтъра на маслени пари може да зависи от различни фактори и изисква по-чести смени (освен ако не се използва OVR, чийто живот е 6000 часа).

### Фактори, влияещи върху продължителността на живот на адсорбционни филтри

#### Концентрация на маслени пари

Колкото по-висока е входната концентрация на маслени пари, толкова по-бързо ще се изчерпа kapacitetata на активния въглен.

#### Течно масло

Адсорбционните филтри са предназначени да отстраняват маслени пари и миризми, а не течно масло или аерозоли. Лошо поддържано или несъществуващо предварително филтриране ще доведе до бързо изчерпване на kapacitetata на филтъра OVR.

#### Температура

Съдържанието на маслени пари се увеличава експоненциално с входната температура, намалявайки живота на елемента. Освен това с увеличението на температурата се намалява kapacitetatът на адсорбиране, което допълнително намалява живота на елемента.

#### Относителна влажност или точка на оросяване

Влажният въздух намалява kapacitetata на адсорбиране на въглена.

#### Смени на компресорно масло

Когато е сменено компресорното масло, новата смазка изгаря „леките краища“, което увеличава съдържанието на маслени пари в продължение на часове или дори седмици след това. Това увеличение на съдържанието на маслени пари се адсорбира от филтъра OVR, значително намалявайки адсорбционния му живот.

### LT 1 techninės priežiūros procedūra

Lėtai uždarykite įleidimo (1) ir išleidimo (2) vožtuvus ir išleiskite slėgį iš filtro (3) per išleidimo angą.

### RU Процедура технического обслуживания 1

Медленно закройте впускной (1) и выпускной (2) клапаны и сбросьте давление в фильтре (3) с помощью дренажа.

### SL Vzdrževalni postopek 1

Počasi zaprite vstopni (1) in izstopni (2) ventil in iz filter (3) tlačno razbremenite skozi izpust.

### TR Bakım Prosedürü 1

Giriş (1) ve çıkış (2) valflerini yavaşça kapatın ve süzdürme tertibatını kullanarak filtredeki (3) basıncı boşaltın.

### MT Procedura ta' Manutenzjoni 1

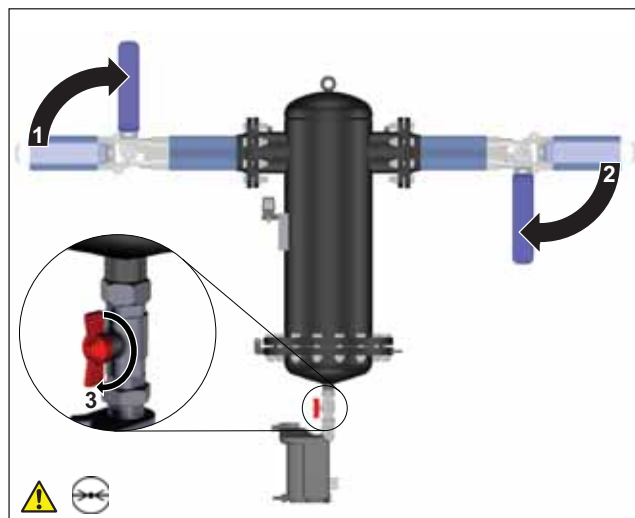
Aghlaq bil-mod il-valvi tal-iżbokk tad-dħul (1) u tal-ħruġ (2) u neħhi l-pressjoni tal-filtru (3) billi tuża d-drejn.

### RO Procedură de întreținere 1

Închideți încet supapa de admisie (1) și de evacuare (2) și depresurizați filtrul (3) utilizând evacuarea.

### BG Процедура по поддръжка 1

Бавно затворете входния (1) и изходния (2) вентил и изпуснете налягането от филтъра (3) с помощта на дренажа.



**LT 2 techninės priežiūros procedūra**

Atsukite varžtus, laikančius prieigos flanšą.



**Užtikrinkite, kad prieigos flanšas būtų prilaikomas, kad nenukristų.**

**RU Процедура технического обслуживания 2**

Отвинтите болты крепления фланца.



**Во избежание падения фланца убедитесь, что он закреплен.**

**SL Vzdrževalni postopek 2**

Odvijte vijake, s katerimi je pritrjena dostopna prirobnica.



**Prepričajte se, da je dostopna prirobnica podprta, da preprečite njen padec.**

**TR Bakım Prosedürü 2**

Erişim flanşını sabitleyen civataları çıkarın.



**Düşmesini engellemek için, erişim flanşının desteklenmesine dikkat edin.**

**MT Procedura ta' Manutenzjoni 2**

Holl il-boltijiet li jorbtu l-flanġ ta' aċċess.



**Kun żgur li l-flanġ ta' aċċess jiġi mirfud biex jiġi evitat li dan jaqà'.**

**RO Procedură de întreținere 2**

De?uruba?i ?uruburile care fixează flan?a de acces.



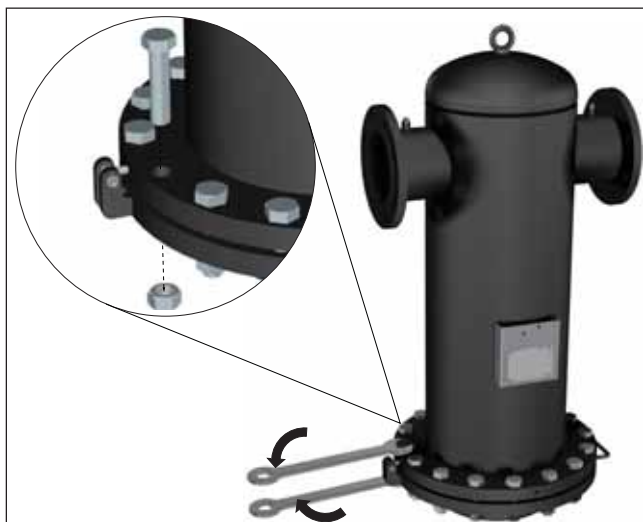
**Asigura?i-vă că flan?a de acces este sus?inută pentru a preveni o eventuală cădere.**

**BG Процедура по поддръжка 2**

Развийте болтовете, които държат фланеца за достъп.



**Уверете се, че фланецът за достъп се придържа, за да предотвратите изпадането му.**



**LT 3 techninės priežiūros procedūra**

Atsargiai atidarykite prieigos flanšą, kuris pasisuks ant vryčių, kaip aprašyta.

**RU Процедура технического обслуживания 3**

Осторожно откройте фланец доступа, который, как указано в инструкции, свободно проворачивается на петле.

**SL Vzdrževalni postopek 3**

Previdno odprite dostopno prirobnico, vrtljivo na tečajju, kot je prikazano.

**TR Bakım Prosedürü 3**

Ayrıntısı verildiği gibi bir menteşe üzerinde dönecek olan erişim flanşını dikkatle açın.

**MT Procedura ta' Manutenzjoni 3**

Iftaħ b'attenzjoni l-flanġ ta' aċċess li ser iserraha fuq pern ta' ċappetta kif indikat.

**RO Procedură de întreținere 3**

Deschide?i cu aten?ie flan?a de acces care se va pivota pe o balama, a?a cum este descris.

**BG Процедура по поддръжка 3**

Внимателно отворете фланеца за достъп, който ще се завърти на панта, както е описано.



**LT 4 techninės priežiūros procedūra**

Išimkite seną tarpinę iš indo ir išmeskite pagal vietos taisykles.

**RU Процедура технического обслуживания 4**

Снимите со стакана старое уплотнение и утилизируйте его в соответствии с местными правилами.

**SL Vzdrževalni postopek 4**

Staro tesnilo odstranite s posode in je zavrzite v skladu z lokalnimi predpisi.

**TR Bakım Prosedürü 4**

Eski contayı hazneden çıkarın ve yerel yönetmeliklere uygun şekilde atın.

**MT Procedura ta' Manutenzjoni 4**

Nehhi l-gaskit il-qadim mir-riċipjent u armih skont ir-regolamenti lokali.

**RO Procedură de întreținere 4**

Înlătură?i vechea garnitură ?i arunca?i-o în conformitate cu reglementările locale.

**BG Процедура по поддръжка 4**

Свалете старото уплътнение от чашата в съответствие с местните разпоредби.





### LT 5 techninės priežiūros procedūra

Norėdami išimti elementus, pasukite juo pagal laikrodžio rodyklę, kad atlaisvintumėte juo fiksavimo plokštės, ir išmeskite pagal vietos taisyklės.



Šalinami užteršti elementus, būtina dėvėti apsaugines pirštines.

### RU Процедура технического обслуживания 5

Для снятия элементов поверните их по часовой стрелке, чтобы освободить их с установочной пластины, и утилизируйте в соответствии с местными правилами.



При снятии загрязненных элементов необходимо надеть защитные перчатки.

### SL Vzdrževalni postopek 5

Elemente odstranite tako, da jih zasučete v desno in jih s tem sprostite z namestitvene plošče, odstranite jih v skladu z lokalnimi predpisi.



Pri odstranjevanju onesnaženih elementov obvezno nosite zaščitne rokavice.

### TR Bakım Prosedürü 5

Öğeleri çıkarmak için, saat yönünde döndürerek yerleştirme plakasından kilidini açın ve yerel yönetmeliklere uygun şekilde atın.



Kirli öğeleri çıkarırken koruyucu eldiven kullanmayı unutmayın.

### MT Proċedura ta' Manutenzjoni 5

Biex tneħhi l-elementi, dawwar lejn in-naħa tal-lemin biex taqlahom minn mal-pjanċa tal-ippożizzjonar u armihom skont ir-regolamenti lokali.



Kun żgur li tilbes ingwanti protettivi meta tneħhi l-elementi kontaminati.

### RO Procedură de întreținere 5

Pentru a îndepărta elementele, rotiți în sensul acelor de ceasornic pentru a le debloca de pe placa de localizarea și aruncați în conformitate cu reglementările locale.



Asigurați-vă să purtați mănuși de protecție atunci când îndepărtați elementele contaminate.

### BG Процедура по поддръжка 5

За да свалите елементите, завъртете по посока на часовниковата стрелка, за да ги отделите от фиксиращата плоча и ги изхвърлете в съответствие с местните разпоредби.



Трябва да носите предпазни ръкавици, когато сваляте замърсените елементи.



### LT 6 techninės priežiūros procedūra

Įdėkite naujus elementus į fiksavimo plokštę ir pasukite prieš laikrodžio rodyklę, kol elementas užsifikuos vietoje.

### RU Процедура технического обслуживания 6

Вставьте в установочную пластину новые элементы и поверните их против часовой стрелки для того, чтобы зафиксировать их в требуемом положении.

### SL Vzdrževalni postopek 6

Nove elemente vstavite v namestitveno ploščo in zavrtite v levo, dokler se element blokira na svojem mestu.

### TR Bakım Prosedürü 6

Yeni öğeleri yerleştirme plakasına yerleştirin ve öge, yerinde kilitlenene kadar saat yönünün tersine döndürün.

### MT Proċedura ta' Manutenzjoni 6

Daħħal l-elementi l-ġodda fil-pjanċa tal-ippożizzjonar u dawwarha favur l-arloġ sakemm l-element jinqafel fil-pożizzjoni.

### RO Procedură de întreținere 6

Introduceți noile elemente în placa de localizarea și rotiți în sensul acelor de ceasornic până când elementul este blocat în poziție.

### BG Процедура по поддръжка 6

Вмъкнете новите елементи върху фиксиращата плоча и завъртете в посока, обратна на часовниковата стрелка, докато елементът се фиксира на мястото си.



### LT 7 techninės priežiūros procedūra

Uždėkite naują tarpinę į griovelį, esantį prieigos flanše

### RU Процедура технического обслуживания 7

установите новую прокладку в канавку, расположенную во фланце

### SL Vzdrževalni postopek 7

V utor na dostopni prirobnici namestite novo tesnilo

### TR Bakım Prosedürü 7

yeni contayı, erişim flanşının içinde bulunan oyuğa yerleştirin

### MT Proċedura ta' Manutenzjoni 7

poġġi l-gaskit il-ġdid fuq il-gruv li jinsab fil-flanġ ta' aċċess

### RO Procedură de întreținere 7

fixați noua garnitură pe canelura situată în flanșă de acces

### BG Процедура по поддръжка 7

Поставете новото уплътнение в улея, разположен във фланеца за достъп





**LT 8 techninės priežiūros procedūra**

Uždarykite prieigos flanšą (1), pakeiskite varžtus (2) ir priveržkite (3)



**Užtikrinkite, kad prieigos flanšas būtų prilaikomas, kad nenukristų.**

**RU Процедура технического обслуживания 8**

Закройте фланец (1), установите болты на место (2), и затяните их (3)



**Во избежание падения фланца убедитесь, что он закреплен.**

**SL Vzdrževalni postopek 8**

Zaprte dostopno prirobnico (1), zamenjajte vijake (2) in zategnite (3)



**Prepričajte se, da je dostopna prirobnica podprta, da preprečite njen padec.**

**TR Bakım Prosedürü 8**

Erişim flanşını kapatın (1), civataları geri takın (2) ve sıkın (3)



**Düşmesini engellemek için, erişim flanşının desteklenmesine dikkat edin.**

**MT Procedura ta' Manutenzjoni 8**

Aghlaq il-flanġ ta' aċċess (1), ibdel il-boltijiet (2) u issikkahom (3)



**Kun żgur li l-flanġ ta' aċċess jiġi mirfud biex jiġi evitat li dan jaqa'.**

**RO Procedură de întreținere 8**

Închideți flanșă de acces (1), înlocuiți șuruburile (2) și strângeți (3)



**Asigurați-vă că flanșă de acces este susținută pentru a preveni o eventuală cădere.**

**BG Процедура по поддръжка 8**

Затворете фланеца за достъп (1), поставете обратно болтовете (2) и затегнете (3)



**Уверете се, че фланецът за достъп се придържа, за да предотвратите изпадането му.**



**LT** Šios varžtų sukimo momento sekos turėtų būti laikomasi montuojant įvairių dydžių filtrus

**RU** Необходимо соблюдать рекомендуемую последовательность затяжки болтов для различных размеров фильтров

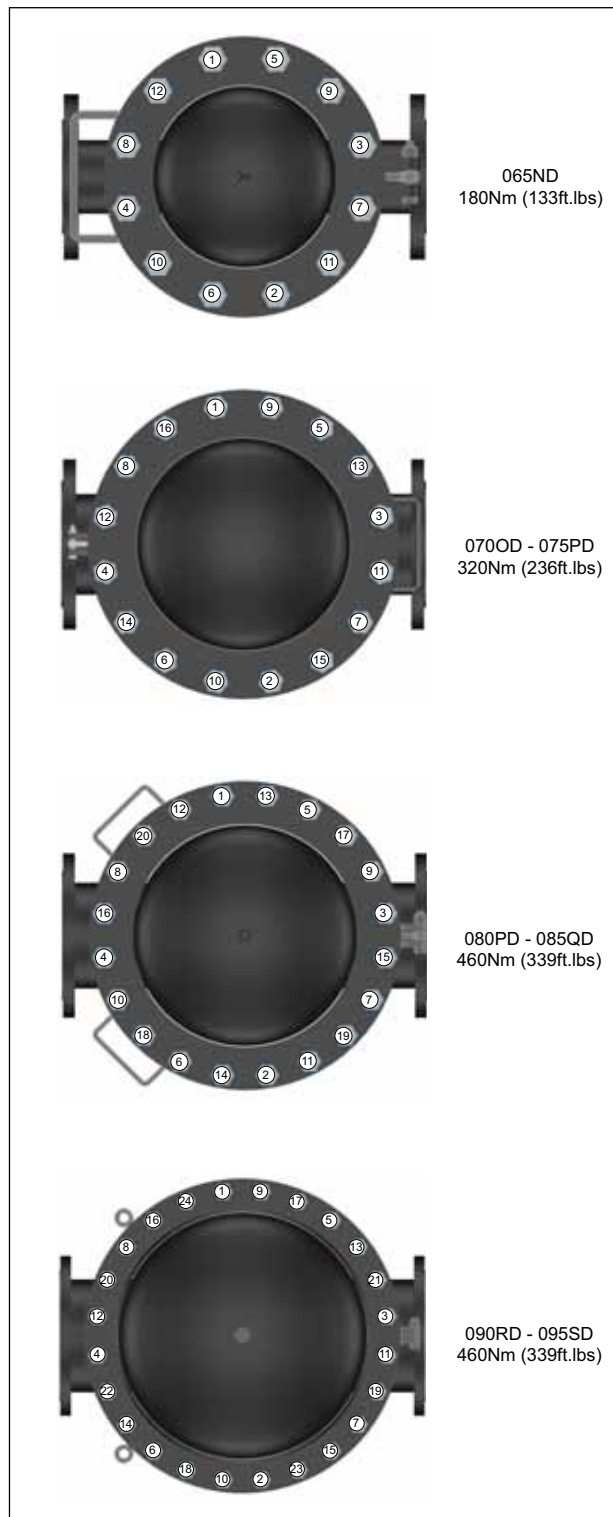
**SL** Za različne velikosti filtrov morate upoštevati naslednji vrstni red zategovanja vijakov

**TR** Çeşitli filtre boyutları için aşağıdaki civata torku sıralarına uyulmalıdır

**MT** Għandhom jiġu segwiti s-sekwenzi ta' ssikkar tal-boltijiet li ġejjin għad-diversi daqsijiet ta' filtri

**RO** Următoarele secvențe pentru cuplul șurubului trebuie urmate pentru filtre de diferite dimensiuni

**BG** За различните размери филтри трябва да се следват сериите от усукващи моменти на болтове по-долу



### LT 9 techninės priežiūros procedūra

Priklijuokite elemento keitimo datos etiketę prie filtro indo ir užrašykite datą, kada elementas turės būti pakeistas, t. y. 12 mėnesių po elemento keitimo.



Nevalykite etikečių tirpikliais arba spiritu, nes galite jas sugadinti.

### RU Процедура технического обслуживания 9

Прикрепите к стакану фильтра табличку с датой замены элемента, и впишите в нее дату следующей замены (т.е., через 12 месяцев после выполненной замены).



Не используйте растворители или спиртосодержащие растворы для очистки табличек, так как это может привести к их повреждению.

### SL Vzdrževalni postopek 9

Na posodo filtra prilepite novo etiketo z datumom za ponovno menjavo filtrirnega elementa (čez 12 mesecev).



Za odstranjevanje nalepk ne uporabljajte alkohola ali čistil, ker lahko poškodujejo posodo filtra.

### TR Bakım Prosedürü 9

Ursur değişiklik tarihi etiketini filtre haznesine ekleyin ve unsurun yenisiyle değiştirileceği tarihi yazın, örneğin unsur değişikliğinden 12 ay sonra.



Zarar verebileceği için, etiketleri temizlemek için çözücü veya alkol kullanmayın.

### MT Proċedura ta' Manutenzjoni 9

Wahhal it-tikketta tad-data tat-tibdil tal-element fuq ir-riċipjent tal-filtru u iktab id-data li fiha għandú jinbidel l-element, jiġifieri 12-il xahar wara t-tibdil tal-element.



Tużax solventi jew alkoħol biex tnaqqaf it-tikketti għaliex dan jista' jikkawża ħsara.

### RO Procedură de întreținere 9

Ataşaţi eticheta cu data de înlocuire a elementului pe paharul filtrului şi notaţi pe aceasta data la care elementul trebuie înlocuit, adică după 12 luni de la înlocuirea elementului.



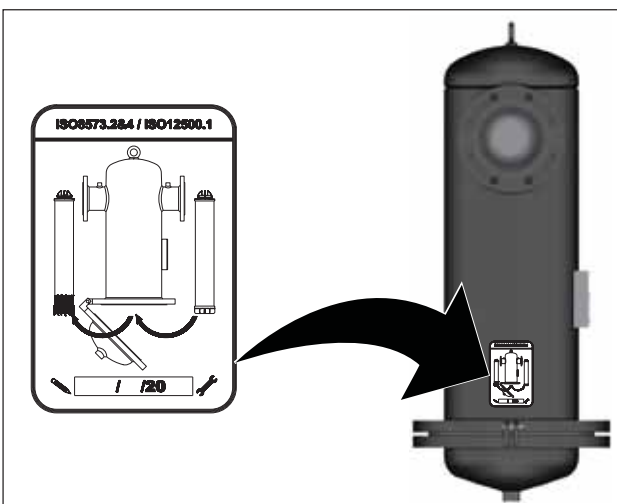
Nu utilizaţi solvenţi sau alcool pentru curăţarea etichetelor, deoarece puteţi provoca deteriorări.

### BG Процедура по поддръжка 9

Залепете етикет с датата на смяна на елемента върху филтърната чашка и запишете на него датата, на която трябва да се смени елемента, т.е. 12 месеца след смяната на елемента.



Не използвайте разтворители или алкохол за почистване на етикетите, тъй като това може да доведе до повреда.



### LT 10 techninės priežiūros procedūra

Uždarykite išleidimo vožtuvą (1), po to lėtai atidarykite įleidimo (2) ir išleidimo (3) vožtuvus.



Nevalima staigiai atidaryti įleidimo ar išleidimo vožtuvų, paveikti įrenginio pernelyg dideliu diferencialiniu slėgiu, nes gali būti sugadinta įranga.

### RU Процедура технического обслуживания 10

Закройте сливной клапан (1), затем медленно откройте впускной (2) и выпускной (3) клапаны.



Запрещено резко открывать впускной или выпускной клапаны, а также подвергать устройство чрезмерному перепаду давлений, что, в свою очередь, может привести к его повреждению.

### SL Vzdrževalni postopek 10

Zaprte izpustni ventil (1) in nato počasi odprite vstopni (2) in izstopni (3) ventili.



Dovodnih ali odvodnih ventilov nikoli ne odpirajte naglo in enote ne izpostavljajte prekomernim nihanjem tlaka, saj lahko to povzroči škodo.

### TR Bakım Prosedürü 10

Boşaltma valfini kapatın (1), ardından giriş (2) ve çıkış (3) valflerini yavaşça açın.



Giriş ve çıkış valflerini hızla açmayın veya üniteyi aşırı basınç farklarına maruz bırakmayın; aksi halde hasar oluşabilir.

### MT Proċedura ta' Manutenzjoni 10

Aghlaq il-valv tad-drejn (1) u wara ifтах bil-mod il-valvi tal-iżbökk (2) u tal-ftuħ (3).



Ara li ma tiftaħx il-valvs tad-dħul jew tal-hruġ f'daqqa jew b'xi mod tikkawża differenza eċċessiva fil-pressjoni tat-tagħmir għax tista' tagħmel il-ħsara.

### RO Procedură de întreținere 10

Închideţi robinetul de golire (1), apoi deschideţi încet supapa de admisie (2) şi de evacuare (3).



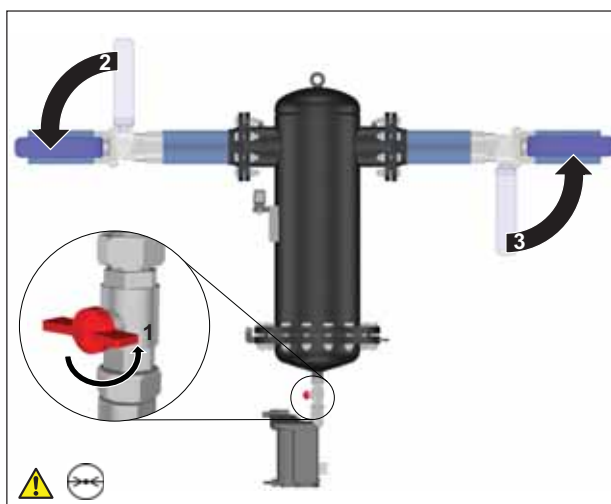
Nu deschideţi rapid supapele de admisie sau de evacuare şi nu supuneţi aparatul la o diferenţă excesivă de presiune; în caz contrar, aparatul poate suferi deteriorări.

### BG Процедура по поддръжка 10

Затворете дренажния вентил (1), след което бавно отваряйте входния (2) и изходния (3) вентил.



Не отваряйте входния или изходния вентил бързо и не подлагайте уреда на голяма разлика в налягането, тъй като това може да доведе до повреда.



# Parker Worldwide

**AE – UAE, Dubai**

Tel: +971 4 8127100  
parker.me@parker.com

**AR – Argentina, Buenos Aires**

Tel: +54 3327 44 4129

**AT – Austria, Wiener Neustadt**

Tel: +43 (0)2622 23501-0  
parker.austria@parker.com

**AT – Eastern Europe, Wiener Neustadt**

Tel: +43 (0)2622 23501 900  
parker.easteurope@parker.com

**AU – Australia, Castle Hill**

Tel: +61 (0)2-9634 7777

**AZ – Azerbaijan, Baku**

Tel: +994 50 2233 458  
parker.azerbaijan@parker.com

**BE/LU – Belgium, Nivelles**

Tel: +32 (0)67 280 900  
parker.belgium@parker.com

**BR – Brazil, Cachoeirinha RS**

Tel: +55 51 3470 9144

**BY – Belarus, Minsk**

Tel: +375 17 209 9399  
parker.belarus@parker.com

**CA – Canada, Milton, Ontario**

Tel: +1 905 693 3000

**CH – Switzerland, Etoy**

Tel: +41 (0)21 821 87 00  
parker.switzerland@parker.com

**CL – Chile, Santiago**

Tel: +56 2 623 1216

**CN – China, Shanghai**

Tel: +86 21 2899 5000

**CZ – Czech Republic, Klecany**

Tel: +420 284 083 111  
parker.czechrepublic@parker.com

**DE – Germany, Kaarst**

Tel: +49 (0)2131 4016 0  
parker.germany@parker.com

**DK – Denmark, Ballerup**

Tel: +45 43 56 04 00  
parker.denmark@parker.com

**ES – Spain, Madrid**

Tel: +34 902 330 001  
parker.spain@parker.com

**FI – Finland, Vantaa**

Tel: +358 (0)20 753 2500  
parker.finland@parker.com

**FR – France, Contamine s/Arve**

Tel: +33 (0)4 50 25 80 25  
parker.france@parker.com

**GR – Greece, Athens**

Tel: +30 210 933 6450  
parker.greece@parker.com

**HK – Hong Kong**

Tel: +852 2428 8008

**HU – Hungary, Budapest**

Tel: +36 1 220 4155  
parker.hungary@parker.com

**IE – Ireland, Dublin**

Tel: +353 (0)1 466 6370  
parker.ireland@parker.com

**IN – India, Mumbai**

Tel: +91 22 6513 7081-85

**IT – Italy, Corsico (MI)**

Tel: +39 02 45 19 21  
parker.italy@parker.com

**JP – Japan, Tokyo**

Tel: +81 (0)3 6408 3901

**KR – South Korea, Seoul**

Tel: +82 2 559 0400

**KZ – Kazakhstan, Almaty**

Tel: +7 7272 505 800  
parker.easteurope@parker.com

**LV – Latvia, Riga**

Tel: +371 6 745 2601  
parker.latvia@parker.com

**MX – Mexico, Apodaca**

Tel: +52 81 8156 6000

**MY – Malaysia, Shah Alam**

Tel: +60 3 7849 0800

**NL – The Netherlands, Oldenzaal**

Tel: +31 (0)541 585 000  
parker.nl@parker.com

**NO – Norway, Asker**

Tel: +47 66 75 34 00  
parker.norway@parker.com

**NZ – New Zealand, Mt Wellington**

Tel: +64 9 574 1744

**PL – Poland, Warsaw**

Tel: +48 (0)22 573 24 00  
parker.poland@parker.com

**PT – Portugal, Leca da Palmeira**

Tel: +351 22 999 7360  
parker.portugal@parker.com

**RO – Romania, Bucharest**

Tel: +40 21 252 1382  
parker.romania@parker.com

**RU – Russia, Moscow**

Tel: +7 495 645-2156  
parker.russia@parker.com

**SE – Sweden, Spånga**

Tel: +46 (0)8 59 79 50 00  
parker.sweden@parker.com

**SG – Singapore**

Tel: +65 6887 6300

**SK – Slovakia, Banská Bystrica**

Tel: +421 484 162 252  
parker.slovakia@parker.com

**SL – Slovenia, Novo Mesto**

Tel: +386 7 337 6650  
parker.slovenia@parker.com

**TH – Thailand, Bangkok**

Tel: +662 717 8140

**TR – Turkey, Istanbul**

Tel: +90 216 4997081  
parker.turkey@parker.com

**TW – Taiwan, Taipei**

Tel: +886 2 2298 8987

**UA – Ukraine, Kiev**

Tel +380 44 494 2731  
parker.ukraine@parker.com

**UK – United Kingdom, Warwick**

Tel: +44 (0)1926 317 878  
parker.uk@parker.com

**US – USA, Cleveland**

Tel: +1 216 896 3000

**VE – Venezuela, Caracas**

Tel: +58 212 238 5422

**ZA – South Africa, Kempton Park**

Tel: +27 (0)11 961 0700  
parker.southafrica@parker.com

**European Product Information Centre**

Free phone: 00 800 27 27 5374

(from AT, BE, CH, CZ, DE, EE, ES, FI, FR, IE, IL, IS, IT, LU, MT, NL, NO, PT, SE, SK, UK)

**Parker Hannifin Manufacturing Limited**

domnick hunter Filtration and Separation Division  
Dukesway, Team Valley Trading Est  
Gateshead, Tyne and Wear  
England NE11 0PZ  
Tel: +44 (0) 191 402 9000  
Fax: +44 (0) 191 482 6296  
www.parker.com/dhfn